



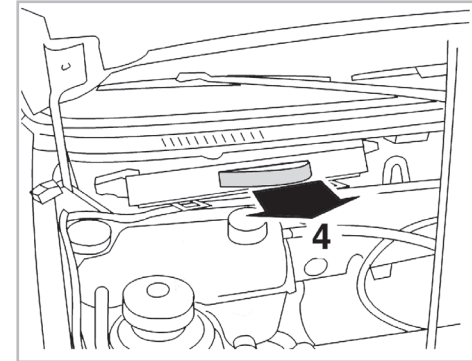
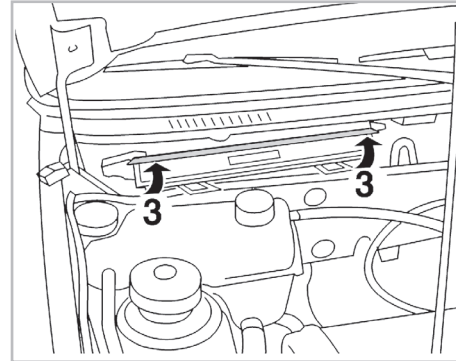
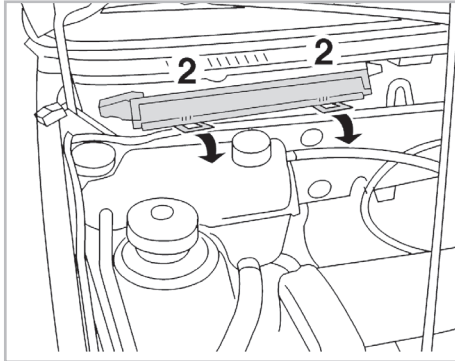
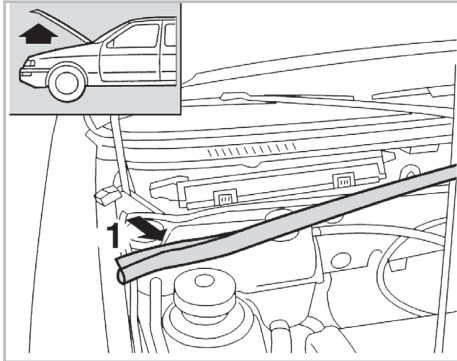
FOR
FORD
MAZDA

COURRIER A/C+/- (10/96 >) / FIESTA A/C+ (08/95 > 03/02) / KA A/C+ (09/96 >) / PUMA A/C+/- (05/97 > 12/01)
121 JA/JB A/C+/- (03/96 >)



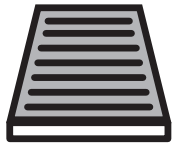
PROTECT

combined with
active carbon

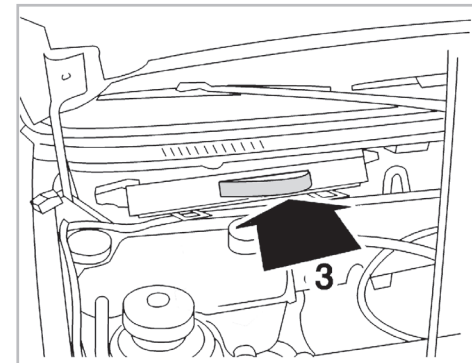
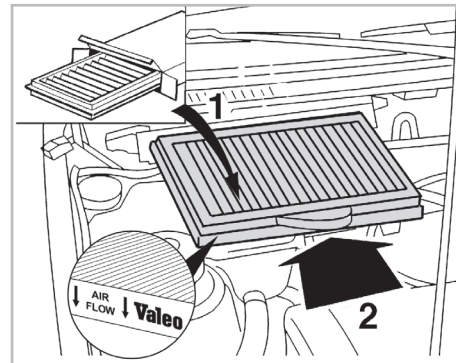
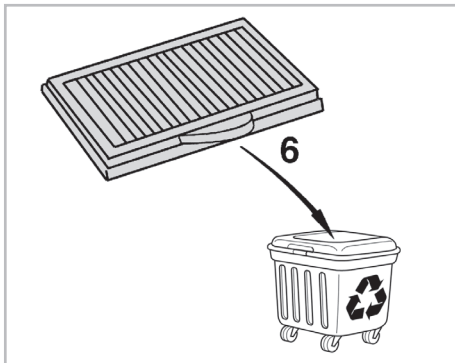
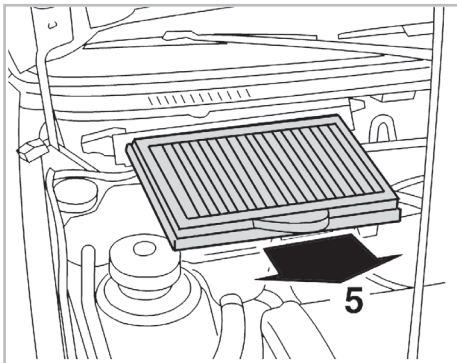


715617

FH709



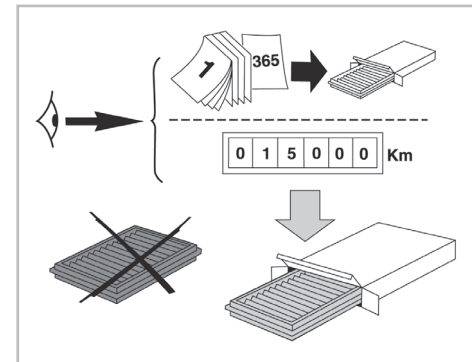
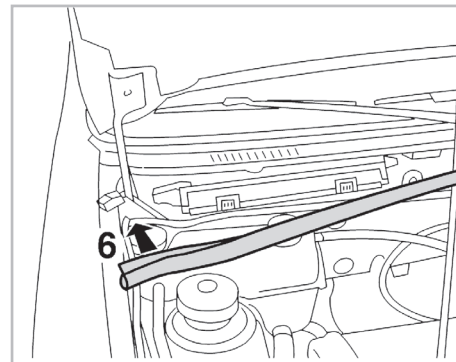
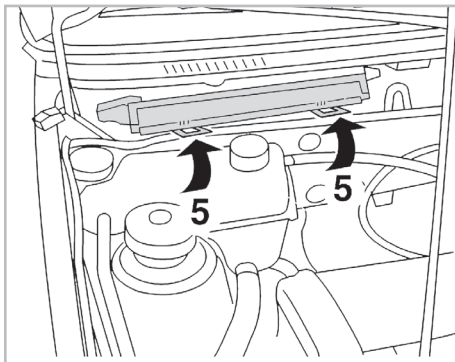
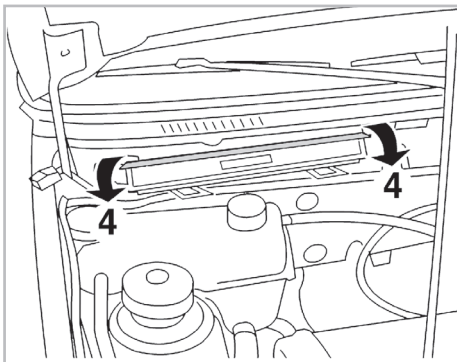
CA



**WANT TO
KNOW MORE?**



www.valeo-techassist.com



Valeo Service - Société par Actions Simplifiée - Capital de 12 900 000 € - 70, rue Pleyel, 93285 Saint-Denis Cedex - France - B 306 486 408 RCS Bobigny



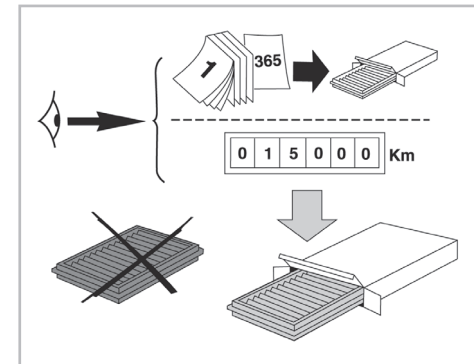
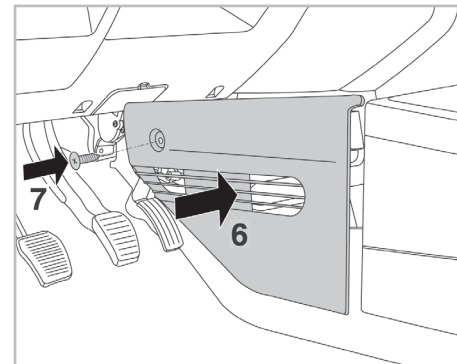
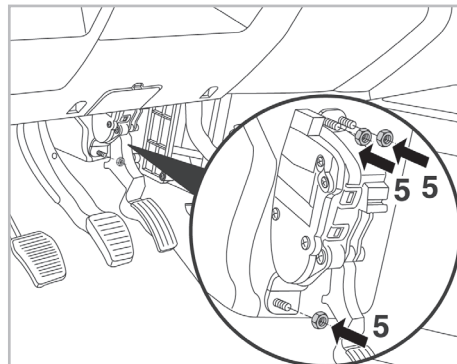
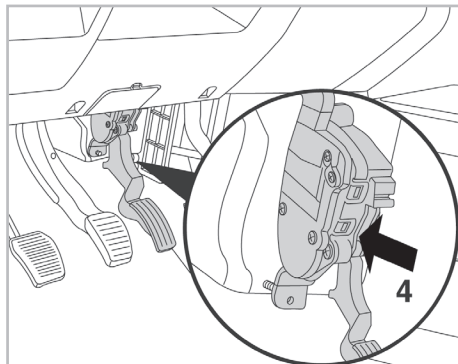
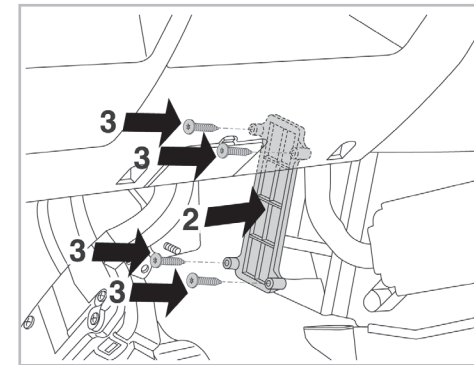
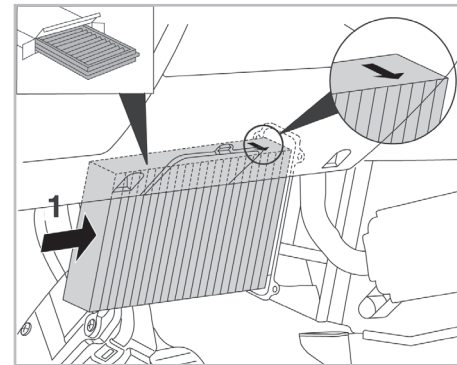
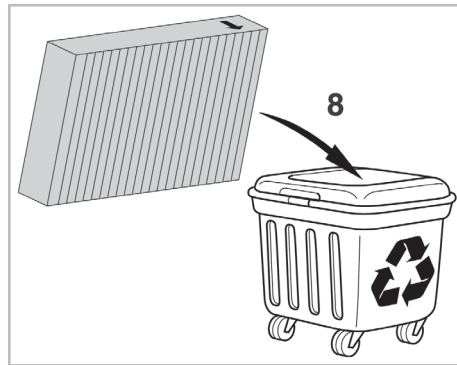
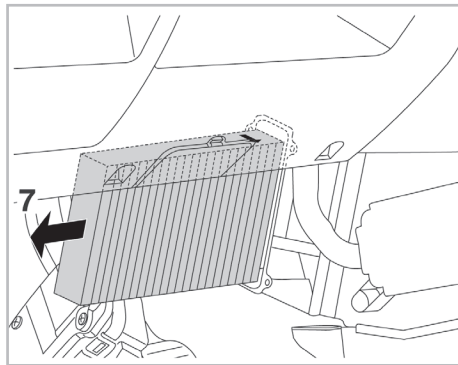
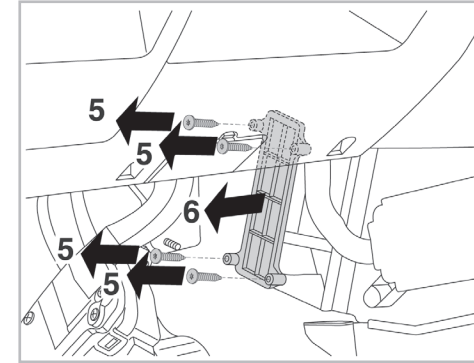
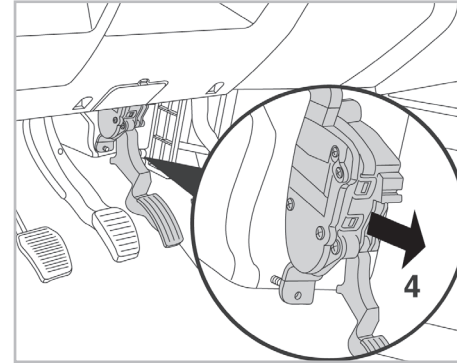
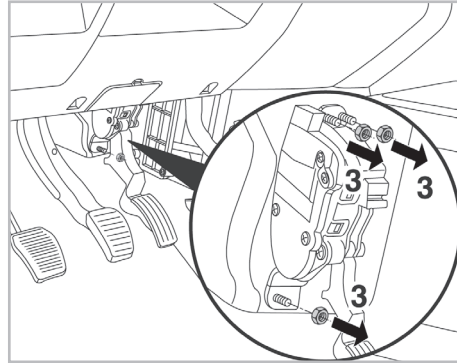
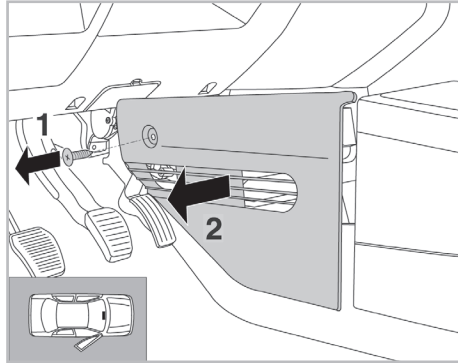
FOR
FORD

FIESTA V A/C+ (05/02 >)



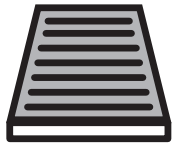
PROTECT

combined with
active carbon



715617

FH709



CA

**WANT TO
KNOW MORE?**



www.valeo-techassist.com

Valeo Service - Société par Actions Simplifiée - Capital de 12 900 000 € - 70, rue Pleyel, 93285 Saint-Denis Cedex - France - B 306 486 408 RCS Bobigny