



Stoßdämpfer Hinterachse / Rear axle shock absorbers / Amortisseurs essieu arrière / Amortiguador eje posterior

Renault Mégane (KA0/1_), (DA0/1_), (BA0/1_), (EA0/1_), (LA0/1_), (JA0/1_)
 Renault Scénic (JA0/1_)

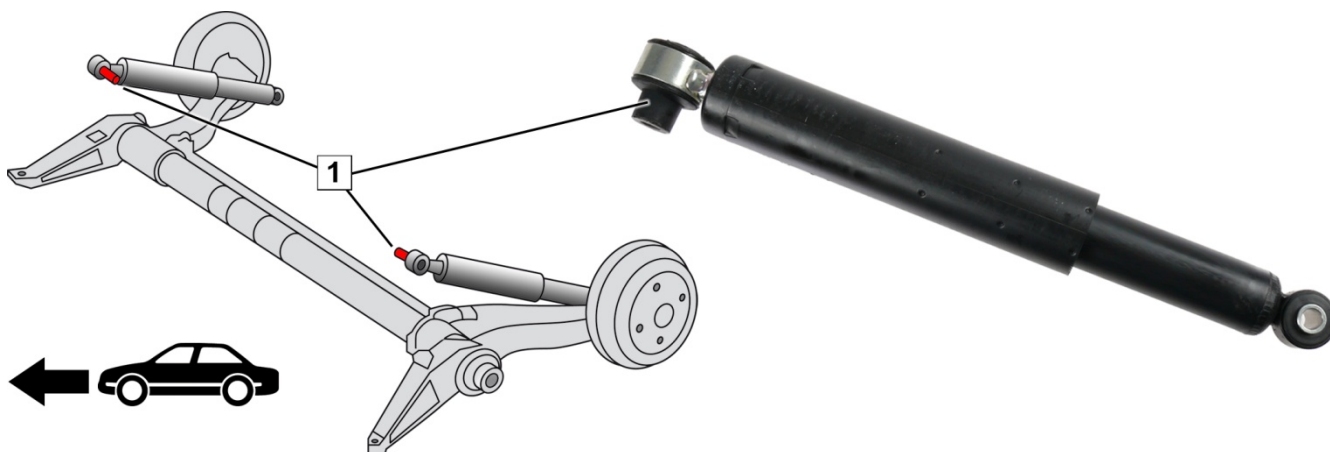


Abb. / Fig. / Afb. / Rys. / Obr. / ábra / Рис 1:

Hinterachse mit korrekt montierten Stoßdämpfern / Rear axle with correctly-mounted shock absorbers / Essieu arrière avec amortisseurs correctement montés / Eje posterior con amortiguadores montados correctamente / Asse posteriore con ammortizzatori montati correttamente / Eixo traseiro com amortecedores montados correctamente / Achteras met correct gemonteerde stootdempers / Bakaxel med korrekt monterad stötdämpare / Tylna oś z prawidłowo zamontowanymi amortyzatorami / Zadní náprava se správně namontovanými tlumiči / Hátsó tengely helyesen felszerelt lengéscsillapítókkal / Задний мост с правильно установленными амортизаторами

Stoßdämpfer an der Hinterachse montieren

1. Beide Stoßdämpfer mit der Abstandsbuchse (1) in Richtung Fahrzeugmitte montieren (Abb. 1).
2. Stoßdämpfer in Konstruktionslage mit dem vorgeschriebenen Anzugsmoment anziehen.

Angaben des Fahrzeugherstellers beachten.

→ Serviceinformation beachten: 20374 | Schadensbild Biegebelastung

Mount the shock absorbers on the rear axle

1. Mount both shock absorbers with the distance sleeve (1) facing the center of the vehicle (fig. 1).
2. Vehicle must be leveled when tightening the shock absorbers (1) to the specified torque.

Refer to the information provided by the manufacturer.

→ Observe the service information: 20375 | Damage Pattern: Bending Strain/Warping

Montage des amortisseurs à l'essieu arrière

1. Monter les deux amortisseurs avec le manchon entretoise (1) dirigé vers le centre du véhicule (fig. 1).
2. Serrer les amortisseurs en position de construction au couple de serrage prescrit.

Respecter les indications du constructeur de véhicule.

→ Respecter l'information de service : 20376 | Aspect de l'endommagement : Charge de flexion/ haubanage

Montar el amortiguador en el eje posterior

1. Monte ambos amortiguadores con el casquillo separador (1) en dirección al centro del vehículo (fig. 1).
2. Apriete los amortiguadores en la posición de construcción con el par prescrito.

Tenga en cuenta las indicaciones del fabricante del vehículo.

→ Prestar atención a la informacione de servicio: 20377 | Tipo de avería amortiguador - Esfuerzo de flexión/ torsión



www.aftermarket.zf.com/serviceinformation



Ammortizzatori dell'asse posteriore / Amortecedor Eixo traseiro / Stootdemper achteras / Stötdämpare bakaxel

Come montare gli ammortizzatori all'asse posteriore

1. Montare i due ammortizzatori con la bocca della distanziatrice (1) verso il centro del veicolo (fig. 1).
2. Una volta installati, serrare gli ammortizzatori secondo il previsto momento di coppia.

Rispettare le indicazioni fornite dal produttore dell'autoveicolo.

→ Osservare le informazioni di servizio: 20378 | Quadro danni ammortizzatori - Carico di flessione / Precarico

Montar o amortecedor no eixo traseiro

1. Montar os dois amortecedores com a bucha de espaço (1) na direção do centro do veículo (Fig. 1).
2. Apertar o amortecedor na configuração de construção com o binário exigido.

Observar as indicações do fabricante.

→ Observar a informação de serviço: 20379 | Desenho de falha no amortecedor - Carga de flexão/ Emperramento

Stootdemper aan de achteras monteren

1. Beide stootdemper met de afstandsbuis (1) in richting midden van het voertuig inbouwen (afb. 1).
2. Stootdemper in constructiepositie met het voorgeschreven draaimoment aandraaien.

Let op de gegevens van de voertuigfabrikant.

→ Neem de service-informatie in acht: 20380 | Schokdemper schade - buigbelasting/ spanning

Montera stötdämparen på bakaxeln

1. Montera båda stötdämparna med distanshylsa (1) vända mot fordonets mitt (fig. 1).
2. Montera stötdämparen i konstruktionsposition med angivet åtdragningsmoment.

Var uppmärksam på upplysningarna från fordonstillverkaren.

→ Beakta serviceinformation: 20516 | Stöddämperskadesbillede – bøjebelastning/ forspænding

Amortyzator tylna os / Tlumiče pro zadní nápravu / Hátsó tengely lengéscsillapítója / Амортизатор заднего моста

Amortyzatory zamontować na tylnej osi

1. Oba amortyzatory wraz z tuleją odległościową (1) zamontować w kierunku środka pojazdu (rys.)
2. Amortyzatory w położeniu konstrukcyjnym przykręcić do zalecanego momentu obrotowego.

Przestrzegać danych producenta pojazdu.

→ Przestrzegać informacji serwisowej: 20382 | Amortyzator, obraz zniszczenia zginanie / naprężenie

Montáž tlumičů na zadní nápravě

1. Oba tlumiče namontujte distančním pouzdrém (1) směrem do středu vozidla (obr. 1).
2. Tlumiče dotáhněte v konstrukční poloze předepsaným utahovacím momentem.

Dodržujte údaje výrobce vozidla.

→ Dbát servisní informace: 20388 | Vzhled poškození tlumiče pérování - Ohybové zatížení / napružení

Lengéscsillapítók felszerelése a hátsó tengelyre

1. Szerelje fel mindkét lengéscsillapítót úgy, hogy a távtartó perselyek (1) a jármű közepe felé mutassanak (1. ábra).
2. A lengéscsillapítókat a beépítési helyzetben húzza meg az előírt nyomatékra.

Tartsa be a járműgyártó utasításait.

→ Figyelembe veendő szervizinformáció: 20383 | Lengéscsillapító kárkép - Hajlító / feszítő igénybevétel

Установка амортизатора на задний мост

1. Установите оба амортизатора распорными втулками (1) по направлению к центру автомобиля (Рис. 1).
2. Наденьте амортизатор в проектном положении с установленным крутящим моментом.

См. данные производителя автомобиля.

→ Соблюдайте требования сервисной информации о: 20387 | Картина повреждений амортизатора - Изгибающая нагрузка/ перекос