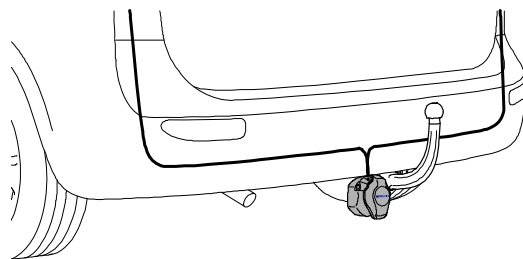
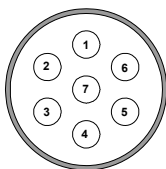


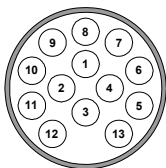
- D** Elektroanlage für Anhängervorrichtung Montage- und Betriebsanleitung, Originalbetriebsanleitung
- CZ** Elektrické zařízení pro tažné zařízení Montážní a provozní návod
- DK** Elsæt til anhængertræk Montage- og driftsvejledning
- E** Instalación eléctrica para el dispositivo de remolque Instrucciones de montaje y de servicio
- F** Installation électrique pour dispositif d'attelage Notice de montage et d'utilisation
- FIN** Vetolaitteen sähköjärjestelmä Asennus- ja käyttöohjeet
- GB** Electrical system for trailer hitch Installation and Operating Instructions
- GR** Ηλεκτρικό σύστημα για διάταξη ρυμούλκησης Οδηγίες συναρμολόγησης και λειτουργίας
- HU** Elektromos felszerelés a vonószerkezet Beszerelési utasítás
- I** Impianto elettrico per gancio di traino Istruzioni di montaggio e per l'uso
- N** Elektrisk anlegg for tilhengerfeste Monterings- og bruksanvisning
- NL** Elektrische installaties voor aanhanger Montage- en gebruikshandleiding
- PL** Instalacja elektryczna do haka holowniczego Instrukcja montażu i eksploatacji
- RUS** Электрооборудование сцепки Инструкция по монтажу и эксплуатации
- S** Elsystem för dragkrok Monterings- och bruksanvisning



305 210 300 107



305 210 300 113



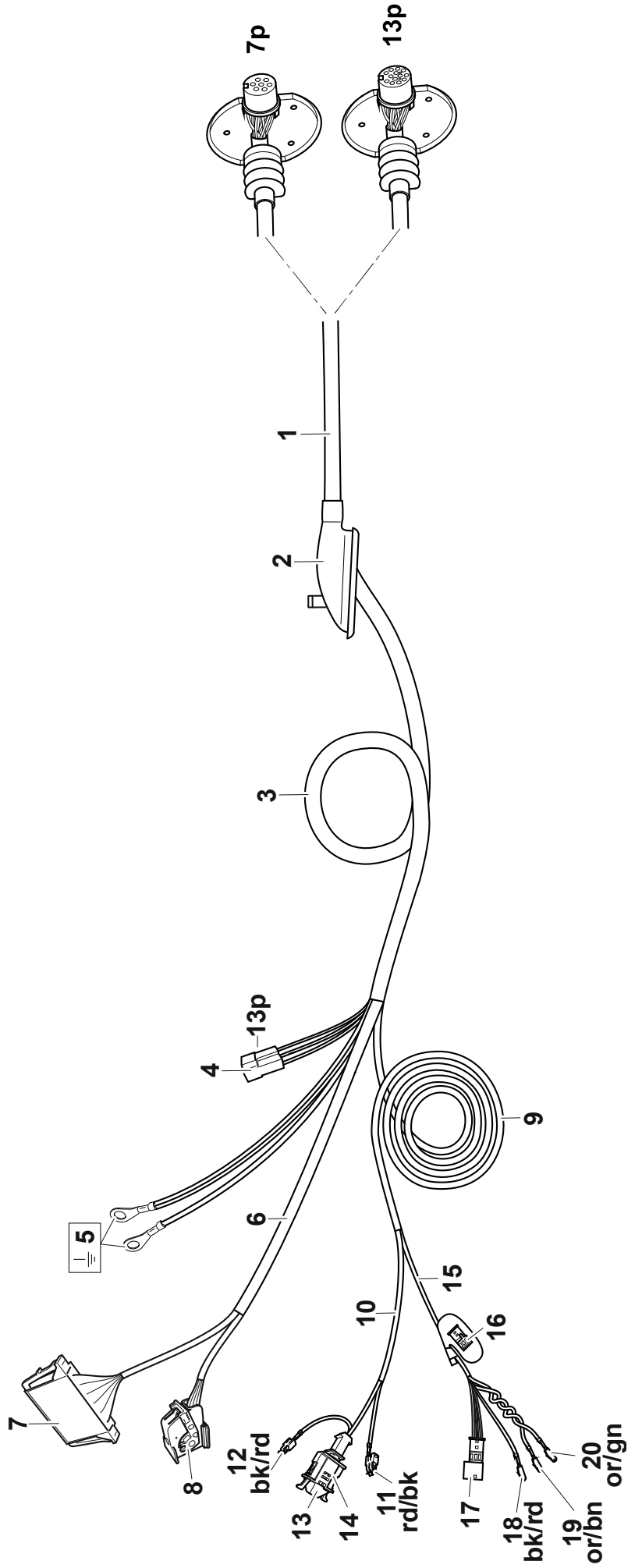
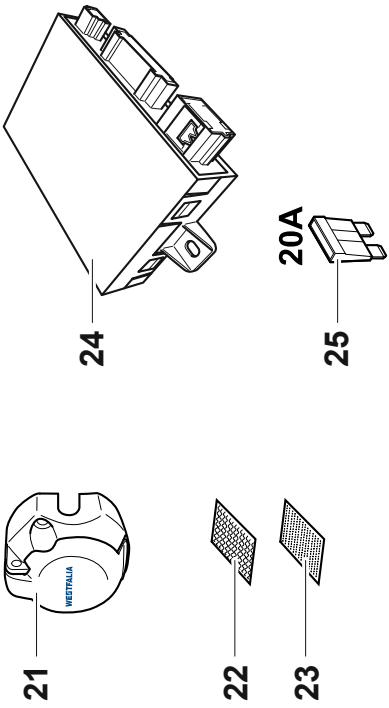
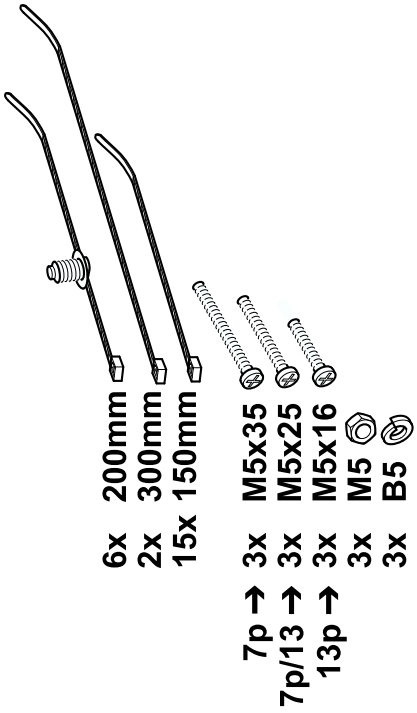
Audi A4/B7 Limousine, 11/2004 – 09/2007

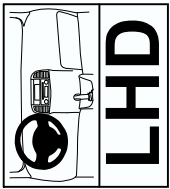
Avant, 11/2004 – 09/2007

Cabrio, 10/2005 →

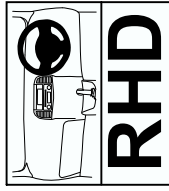
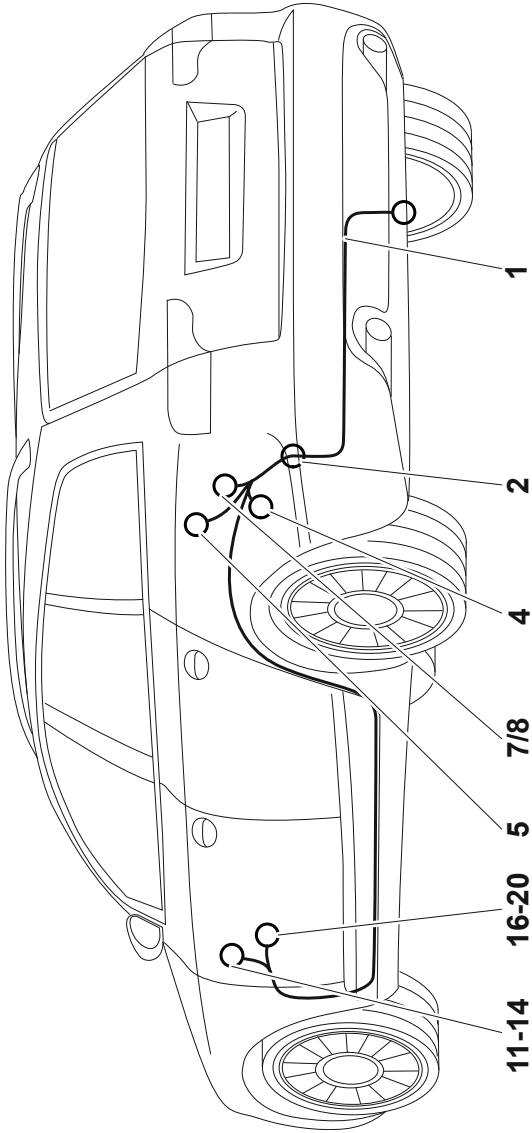
Seat Exeo, 03/2009 →

Exeo ST, 03/2009 →

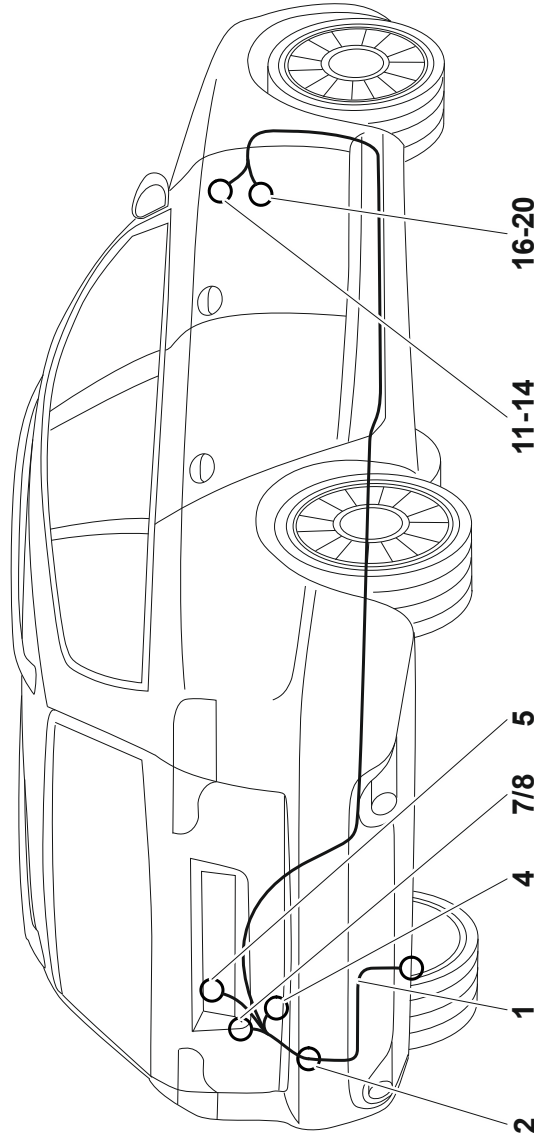




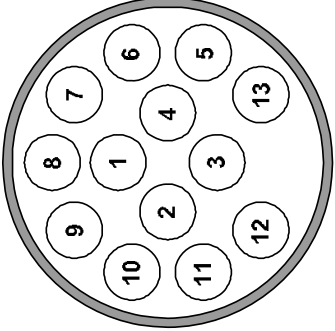
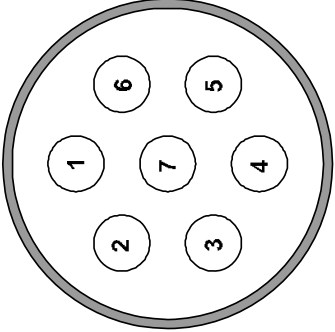
LHD



RHD



D	Steckdosenbelegung	CZ	Obsazení zásuvky	DK	Koblingskema
E	Esquema de tomas de enchufe	F	Affectation des prises électriques	FIN	Pistorasian navat
GB	Pin assignment	GR	Αντιστοιχία πριζας	HU	Csatlakozódugó leosztása
I	Schema dei collegamenti della presa	N	Kontaktksjema	NL	Contactdoosbezetting
PL	Rozkład pinów	RUS	Разводка розеток	S	Stickdosschema

		D	CZ	DK	E	F	FIN	GB	GR	HU	I	N	NL	PL	RUS	S	
 12N ISO1742	 ISO 11446																
		1 (L)	schwarz/weiß	černobilá	sort/hvid	negro/blanco	noir/blanc	musta/valkoinen	black/white	μαύρο/λευκό	fekete/fehér	nero/bianco	svart/hvít	zwart/wit	czarno/biały	черный/белый	svart/vit
		2 (54g)	grau/blau	šedo/modrý	grá/blá	gris/azul	gris/bleu	harmaa/sininen	grey/blue	szürke/kék	szürke	grigio/blu	grá/blá	gríjs/blauw	szaro/niebieski	серый/голубой	grá/blá
		3 (31)	braun	hnědá	brun	marrón	marron	ruskea	brown	καφέ	barna	marrone	brun	bruin	brazowo	коричневый	Brun
		4 (R)	schwarz/grün	černo/zelená	sort/grøn	negro/verde	noir/vert	musta/vihreä	black/green	μαύρο/πράσινο	fekete/zöld	nero/verde	svart/grønn	zwart/groen	czarno/zielony	черный/зеленый	svart/grön
		5 (58R)	grau/rot	šedo/červená	grá/rød	gris/rojo	gris/rouge	harmaa/punainen	gray/red	γκρι/κόκκινο	szürke/piros	grigio/rosso	grá/rød	gríjs/rood	szaro/czerwony	серый/красный	grá/röd
		6 (54)	schwarz/rot	černo/červená	sort/rød	negro/rojo	noir/rouge	musta/punainen	black/red	μαύρο/κόκκινο	fekete/piros	nero/rosso	svart/rød	zwart/rood	czarno/czerwony	черный/красный	svart/röd
		7 (58L)	grau/schwarz	šedočerná	grá/sort	gris/negro	gris/noir	harmaa/musta	gray/black	γκρι/μαύρο	szürke/kete	grigio/nero	grá/svart	gríjs/zwart	szaro/czarny	серый/черный	grá/svart
		8	schwarz/blau	Černo/modrý	Sort/blá	Negro/azul	Noir/bleu	Musta/sininen	Black/blue	Μαύρο/μπλε	Fekete/kék	Nero/blu	Svart/blá	Zwart/blauw	Czarno/niebieski	Черный/голубой	Svart/blá
		9 (+30)	rot	červená	rød	rojo	rouge	punainen	red	κόκκινο	piros	rosso	rød	rood	czerwony	красный	röd
		10 (+15)	gelb	žlutá	gul	amarillo	jaune	keltainen	yellow	κίτρινο	sárga	giallo	gul	geel	żółty	желтый	gul
		11 (31)	braun/weiß	hnědobílá	brun/hvid	marrón/blanco	marron/blanc	ruskea/valkoinen	brown/white	καφέ/λευκό	barna/fehér	marrone/bianco	brun/hvít	bruin/wit	brazowo/biały	коричневый/белый	brun/vit
		12															
13 (31)	braun	hnědá	brun	marrón	marron	ruskea	brown	καφέ	barna	marrone	brun	bruin	brazowo	коричневый	brun		

	bk	wh	bn	gn	gy	rd	ye	bu	or	pu
D	schwarz	weiß	braun	grün	grau	rot	gelb	blau	orange	violett
CZ	černo	bílá	hnědá	zelená	šedo	červená	žlutá	modrý	oranžový	fialový
DK	sort	hvid	brun	grøn	grå	rød	gul	blå	orange	violet
E	negro	blanco	marrón	verde	gris	rojo	amarillo	azul	anaranja-do	violeta
F	noir	blanc	marron	vert	gris	rouge	jaune	bleu	orange	violet
FIN	musta	valkoinen	ruskea	vihreä	harmaa	punainen	keltainen	sininen	oranssi	violetti
GB	black	white	brown	green	grey	red	yellow	blue	orange	purple
GR	μαύρο	λευκό	καφέ	πράσινο	γκρι	κόκκινο	κίτρινο	μπλε	πορτοκαλί	Μωβ
HU	fekete	fehér	barna	zöld	szürke	piros	sárga	kék	narancssárga	ibolyakék
I	nero	bianco	marrone	verde	grigio	rosso	giallo	blu	arancione	viola
N	svart	hvit	brun	grønn	grå	rød	gul	blå	oransje	fiolett
NL	zwart	wit	bruin	groen	grijs	rood	geel	blauw	oranje	violet
PL	czarno	biały	brązowo	zielony	szaro	czerwony	żółty	niebieski	pomarańczowe	fioletowe
RUS	черный	белый	коричневый	зеленый	серый	красный	желтый	голубой	оранжевый	пурпурный
S	svart	vit	brun	grön	grå	röd	gul	blå	orange	violett

D

Nationale Richtlinien über die Anbauabnahmen sind zu beachten.

Jegliche Änderungen bzw. Umbauten an der Elektroanlage sind verboten. Sie führen zum Erlöschen der Betriebserlaubnis. Vor Arbeitsbeginn die Einbauanleitung lesen.

Die Elektroanlage für Anhängervorrichtung darf nur von Fachunternehmen montiert werden. Bei falscher Montage besteht schwere Unfallgefahr!

Achtung – vor Arbeitsbeginn den Fehlerspeicher auslesen, ggf. Ruhestrom-Erhaltungsgerät verwenden, ansonsten können elektronisch gespeicherten Daten verloren gehen. Batterie abklemmen, um Beschädigungen der KFZ- Elektronik zu vermeiden. Leitungen dürfen weder eingeklemmt noch beschädigt sein. Alle Dichtungselemente ordnungsgemäß anbringen.

Bei Anhängerbetrieb wird die Nebelschlussleuchte des Zugfahrzeugs abgeschaltet.

Ein Steckdosenadapter darf nur im Anhängerbetrieb genutzt werden.

- Der Ausfall der Anhängerblinkleuchten wird durch die Erhöhung der Blinkfrequenz im Cockpit angezeigt.
- Durch eine zusätzliche Kontrollleuchte im Cockpit wird die Blinkfunktion am Anhänger angezeigt, ggf. Codierung erforderlich
- Der Ausfall der Anhängerblinkleuchten wird durch eine Kontrollleuchte (einen Signalgeber) im Cockpit angezeigt, ggf. Codierung erforderlich.

Die Prüfung der Anhängerfunktionen mit einem Anhänger oder einem Prüfgerät mit Belastungswiderständen durchführen.

Der deutsche Text dieser Anleitung ist bindend.

Änderungen vorbehalten.

CZ

Je nutné dodržovat místní směrnice o demontáži nástaveb.

Veškeré změny příp. přestavby elektrického zařízení jsou zakázány. Mají za následek zánik platnosti povolení k provozu.

Před zahájením práce si prostudujte návod k montáži.

Elektrické zařízení pro tažné zařízení smí montovat pouze odborné podniky. Při chybné montáži hrozí vážné nebezpečí nehody!

Pozor – před zahájením práce načtěte paměť chyb, popř. použijte zařízení pro udržení klidového proudu, jinak můžete ztratit elektronicky uložená data. Odpojte akumulátorovou baterii, aby nedošlo k poškození elektronické soustavy vozidla.

Vodiče nesmí být sevřené ani poškozené. Všechny těsnicí prvky náležitě namontujte.

Při provozu s tažným zařízením se vypne koncové světlo do mlhy na tažném vozidle.

Adaptér zásuvky se smí používat jen při provozu s přívěsem.

- Výpadek směrových světel přívěsu je indikován ve vozidle zvýšenou frekvencí blikání.
- Přídavnou kontrolkou ve vozidle je indikována funkce blikání přívěsu, příp. je nutné kódování.
- Výpadek směrových světel přívěsu je indikován ve vozidle kontrolkou (signalizačním zařízením), příp. je nutné kódování.

Kontrolu funkcí přívěsu provádějte pomocí přívěsu nebo vhodného kontrolního přístroje se zatěžovacími odpory.

Německý text tohoto návodu je závazný.

Změny vyhrazeny.

DK

De nationale direktiver for montering af tilbehør skal overholdes.

Enhver ændring eller ombygning på el-anlægget er forbudt. Dette medfører, at typegodkendelsen ikke er gældende.

Læs monteringsvejledningen inden påbegyndelse af arbejdet.

Elsættet til anhængertrækket må kun monteres af kvalificeret personel. Ved forkert montering er der fare for alvorlige fejlfunktioner!

Bemærk – udlæs fejlloggen inden påbegyndelse af arbejdet, anvend evt. apparat til opretholdelse af hvilestrøm, ellers kan elektronisk lagrede data gå tabt. Frakobl batteriet for at undgå beskadigelse af personbilens elektronik.

Ledningerne må ikke hverken blive klemt eller beskadiget. Alle tætningsselementerne skal anbringes efter forskrifterne.

Ved brug af anhængerens elstik frakobles trækkøretøjets tågebaglygte.

En stikdåseadapter må udelukkende anvendes ved drift med anhængerens.

- Svigt af anhængerens blinklys vises via en forhøjet blinkfrekvens i instrumentpanelet.
- Blinkefunktionen på anhængerens vises via et yderligere kontrollys i instrumentpanelet, kodning er evt. nødvendig
- Svigt af anhængerblinklysene vises via et kontrollys (en signalgiver) i instrumentpanelet, kodning er evt. nødvendig.

Kontrol af anhængerfunktionerne skal foretages med en anhænger eller et kontrolapparat med belastningsmodstand.

Den tyske tekst i denne vejledning er bindende.

Ret til ændringer forbeholdes.

E

Deben respetarse las directivas nacionales referentes a controles de enganches.

Está prohibido modificar o remodelar la instalación eléctrica. La consecuencia sería la invalidación del permiso de circulación.

Antes de iniciar la tarea, lea las instrucciones de montaje.

La instalación eléctrica para el dispositivo de remolque sólo debe montarla personal cualificado. ¡En caso de montaje erróneo existe peligro de accidentes graves!

Atención – antes de iniciar la tarea, leer la memoria de fallos, si es necesario utilizar un dispositivo de mantenimiento de corriente de reposo, de lo contrario podría perder los datos memorizados electrónicamente. Desconecte la batería para evitar daños en la instalación eléctrica del vehículo.

Se debe evitar dañar o apriionar los cables. Instalar correctamente todas las juntas.

Al circular con remolque se desconecta la luz antiniebla trasera del vehículo de tiro.

Sólo se puede usar un adaptador de caja de enchufe cuando se circule con remolque.

- Un error de los intermitentes del remolque se indicará aumentando la frecuencia de parpadeo en el cuadro de mando.
- Mediante un chivato luminoso adicional en el cuadro de mandos se señala el funcionamiento de los intermitentes del remolque (puede requerir codificación)
- Un error de los intermitentes del remolque se indicará mediante un chivato luminoso (emisor) en el cuadro de mando (puede requerir codificación).

La comprobación de las funciones del remolque debe efectuarse con un remolque o bien con un equipo de comprobación con resistores reguladores de carga.

Es vinculante el texto alemán de estas instrucciones.

Nos reservamos el derecho a efectuar modificaciones.

F

Les dispositions nationales concernant la réception à titre isolé doivent être respectées.

Toute modification ou transformation de l'installation électrique est interdite. Elle entraînerait l'annulation de la réception.

Lire impérativement la notice de montage avant de commencer le travail.

Seules des entreprises spécialisées sont autorisées à monter le faisceau électrique du dispositif d'attelage. Un montage incorrect représente un risque élevé d'accident !

Attention – Avant de commencer le travail, éliminer l'ensemble des défauts présents dans la mémoire de l'ordinateur de bord ou utiliser un générateur de courant de veille pour éviter que des données enregistrées sur support électroniques ne soient perdues. Débrancher la batterie afin d'éviter tout endommagement de l'installation électronique du véhicule.

Les fils électriques ne doivent être ni endommagés ni coincés. Mettre en place tous les éléments d'étanchéité conformément à la notice.

Lorsqu'une remorque/caravane est attelée, le fonctionnement du feu de brouillard arrière du véhicule tracteur est interrompu.

Un adaptateur pour prise de courant ne doit être utilisé que si une remorque/caravane est tractée.

- Une panne des clignotants de la remorque/caravane est signalée par l'augmentation de la fréquence de clignotement dans l'habitacle.
- Un voyant supplémentaire situé dans l'habitacle contrôle le bon fonctionnement des clignotants sur la remorque, un codage (valise constructeur) peut être nécessaire.
- Une panne des clignotants de la remorque/caravane est signalée via un voyant (transmetteur de signal) situé dans l'habitacle, un codage (valise constructeur) peut être nécessaire.

Le contrôle des fonctions de l'attelage doit s'effectuer avec une remorque ou avec un appareil de contrôle muni d'ampoules classiques.

Le texte allemand de cette notice fait foi.

Sous réserve de modifications.

FIN

Kansallisia suuntaviivoja, mitä tulee asennukseen, on noudatettava.

Kaikki sähköjärjestelmään tehtävät muutokset tai jälkiasennukset ovat kiellettyjä. Nämä johtavat käyttöluvan raukeamiseen.

Lue asennusohjeet ennen työskentelyn aloittamista.

Vetolaitteen sähköjärjestelmän saa asentaa vain alan erikoisliike. Virheellinen asennus voi aiheuttaa vakavan onnettomuuden!

Huomio: lue vikamuisti ennen työskentelyn aloittamista. Käytä tarvittaessa lepovirran säilymistä varmistavaa laitetta, jotta elektronisesti tallentuneet tiedot eivät katoa muistista. Irrota akun navat, jotta ajoneuvon elektroniikka ei vaurioidu.

Johdot eivät saa jäädä puristuksiin eivätkä vaurioitua. Kiinnitä kaikki tiiviste-elementit asianmukaisesti.

Vetoajoneuvon takasumuvälöt eivät toimi vetolaitteen käytön aikana.

Pistorasia-adapteria saa käyttää ainoastaan perävaunun yhteydessä.

- Perävaunun suuntavilkkujen toimintahäiriön ilmaisee merkkivalon vilkkumistaajuuden kasvu ohjaamossa.
- Perävaunun suuntavilkun toiminnan ilmaisee lisämerkkivalo ohjaamossa. Merkkivalo saattaa vaatia koodausta.
- Perävaunun suuntavilkkujen toimintahäiriön ilmaisee ohjaamossa oleva merkkivalo (signaalianturi). Merkkivalo saattaa edellyttää koodausta.

Perävaunuun liittyvät toiminnot on testattava joko perävaunun kanssa tai kuormitusvastuksilla varustetulla testauslaitteella.

Tämän ohjeen saksankielinen teksti on sitova.

Oikeudet muutoksiin pidätetään.

GB

Observe national guidelines on the approval of accessories.

Any alteration or modification of the electrical system is prohibited and voids the operating licence.

Read the installation manual before beginning to work.

Only qualified companies may install the electrical system for the trailer hitch. Improper assembly may result in a serious accident hazard!

Attention – before starting to work, read out the errors stored in the memory. If required, use a power supply to prevent electronically saved data from being erased. Disconnect the battery to prevent damage to the vehicle electronics.

Verify that no cables are squeezed or damaged. Properly install all seals.

When towing a trailer, the rear fog light of the pulling vehicle is switched off.

An electrical socket adapter may only be used when towing a trailer.

- A failure of the trailer turn signal lamps is indicated by an increased flashing rate of the pilot lamp in the cockpit.
- An additional pilot lamp in the cockpit indicates the function of the trailer's turn signal; possibly requires programming.
- A failure of the trailer turn signal lamps is indicated by a pilot lamp (indicator) in the cockpit; possibly requires programming.

Check the trailer functions with a trailer or a testing instrument with load resistors.

The German text of this instruction is binding.

Subject to change.

GR

Πρέπει να τηρούνται οι κρατικοί κανονισμοί σχετικά με τον έλεγχο προσθηκών στα αμαξώματα.

Απαγορεύονται οι αλλαγές και οι μετατροπές στην ηλεκτρική εγκατάσταση. Συναπτόνται την ακύρωση της άδειας λειτουργίας.

Πριν από την έναρξη των εργασιών μελετήστε τις οδηγίες τοποθέτησης.

Το ηλεκτρικό σύστημα για διατάξεις ρυμούλκησης επιτρέπεται να τοποθετείται μόνο από ειδικά συνεργεία. Σε περίπτωση λάθους τοποθέτησης υπάρχει κίνδυνος σοβαρών ατυχημάτων!

Προσοχή – Πριν από την έναρξη των εργασιών διαβάστε τη μνήμη σφαλμάτων ή αντίστοιχα χρησιμοποιήστε μία συσκευή διατήρησης ρεύματος. Διαφορετικά μπορεί να χαθούν τα ηλεκτρικά αποθηκευμένα δεδομένα. Αποσυνδέστε την μπαταρία ώστε να αποφευχθούν οι ζημιές στα ηλεκτρονικά του οχήματος.

Τα καλώδια δεν πρέπει ούτε να μαγκώνονται ούτε να είναι χαλασμένα. Τοποθετήστε σωστά όλα τα στοιχεία στεγανοποίησης.

Κατά την οδήγηση με τρέιλερ το πίσω φανάρι ομίχλης του έλκοντος οχήματος απενεργοποιείται.

Ένας προσαρμογέας πρίζας επιτρέπεται να χρησιμοποιηθεί μόνο κατά την οδήγηση με τρέιλερ.

- Η τυχόν βλάβη των φώτων της διάταξης ρυμούλκησης εμφανίζεται στο ταμπλό με αύξηση της συχνότητας αναβοσβήσματος.
- Με τη βοήθεια μιας πρόσθετης λυχνίας ελέγχου στο ταμπλό εμφανίζεται η λειτουργία αναβοσβήσματος στη ρυμούλκα. Μπορεί να χρειάζεται κωδικοποίηση.
- Η βλάβη των φώτων αναβοσβήσματος της ρυμούλκας εμφανίζεται με μία λυχνία ελέγχου (ένας κωδικοποιητή σήματος) στο ταμπλό. Μπορεί να χρειάζεται κωδικοποίηση.

Ο έλεγχος των λειτουργιών της ρυμούλκας πρέπει να γίνεται ή με μία ρυμούλκα ή με μια συσκευή μετρήσεων με αντιστάσεις καταπόνησης.

Το γερμανικό κείμενο αυτών των οδηγιών είναι δεσμευτικό.

Διατηρούμε το δικαίωμα αλλαγών.

HU

Figyelembe kell venni a műszaki átvételre vonatkozó nemzeti irányelveket.

Az elektromos felszerelésen tilos bármiféle átalakítást végezni. A szerkezet megváltoztatása vagy átalakítása a forgalmi engedély megszűnését vonja maga után.

A munka megkezdése előtt olvassa el a szerelési útmutatót.

A vonószerkezet elektromos részét csak szaküzem szerelheti be. Helytelen szerelés súlyos balesethez vezethet!

Figyelem – a munka megkezdése előtt olvassa ki a hibátárolót, adott esetben használjon nyugalmi áramot fenntartó készüléket, máskülönben elveszhetnek az elektronikusan tárolt adatok. Kösse le az akkumulátort, hogy megelőzze a gépjármű elektronikájának megrongálódását.

A vezetékek nem lehetnek becsípődve vagy megrongálódva. Minden szigetelő elemet a rendeltetésének megfelelően szereljen.

Utánfutóüzemben ki lesz kapcsolva a vontatójármű hátsó ködlámpája.

Dugóaljzat adaptert csak vontatóüzemben szabad használni.

- Az utánfutó indexlámpáinak kiesését a műszerfalon a villogás gyorsulása jelzi.
- A műszerfalon egy külön ellenőrzőlámpa jelzi az utánfutó index működését. Adott esetben kódolásra van szükség.
- Az utánfutó indexlámpáinak kiesését a műszerfalon egy ellenőrző lámpa (jeladó) jelzi. Adott esetben kódolásra van szükség.

Ellenőrizze az utánfutó funkciók működését egy utánfutóval vagy egy terhelő ellenállásokkal ellátott ellenőrzőkészülékkel.

A német szerelési utasítás betartása kötelező.

Változtatások jogát fenntartjuk.

I

Devono essere osservate le normative nazionali sui collaudi.

È vietato modificare o montare diversamente l'impianto elettrico. Ciò comporta l'annullamento del permesso di circolazione.

Prima di iniziare i lavori, leggere le istruzioni di montaggio.

L'impianto elettrico per il gancio di traino deve essere montato solo da personale specializzato. In caso di montaggio errato sussiste il pericolo di incidenti gravi!

Attenzione – prima di iniziare i lavori, leggere la memoria errori, se necessario utilizzare un dispositivo di mantenimento della corrente di riposo per non perdere i dati memorizzati. Scollegare la batteria al fine di evitare danni all'impianto elettronico del veicolo.

I cavi non devono essere schiacciati né danneggiati. Installare correttamente gli elementi di tenuta.

Durante il funzionamento con rimorchio la luce antinebbia posteriore della motrice viene spenta.

Utilizzare un adattatore per prese esclusivamente per il funzionamento con rimorchio.

- Un guasto agli indicatori di direzione del rimorchio viene segnalato da una frequenza di lampeggio più veloce sul quadro comandi.
- Un'ulteriore spia luminosa sul quadro comandi segnala il funzionamento degli indicatori di direzione del rimorchio (può richiedere la codifica)
- Un guasto agli indicatori di direzione del rimorchio viene segnalato da una spia di controllo (segnalatore) sul quadro comandi (può richiedere la codifica).

Il controllo delle funzioni del rimorchio deve essere eseguito con un rimorchio o con un apparecchio di controllo con resistenza di carico.

È vincolante il testo tedesco di queste istruzioni.

Con riserva di modifiche.

N

Nasjonale retningslinjer om godkjenning av monteringer skal overholdes.

Enhver endring hhv. ombygging av det elektriske anlegget er forbudt. Dette vil ødelegge brukeropplevelsen.

Les montasjeveiledningen før man begynner arbeidet.

Det elektriske anlegget til tilhengerfestet må kun monteres av fagbedrift. Det er stor fare for at det kan oppstå ulykker ved feil montering!

OBS – før arbeidet starter må man lese av feilminnet hhv. benytte hvilestrøms-måleapparat for å unngå at elektronisk lagrede data går tapt. Koble fra batteriet for å unngå at kjøretøyelektronikken skades.

Ledninger må verken klemmes fast eller skades. Alle tettningselementer må monteres på plass i riktig posisjon.

Ved bruk av tilhenger blir baklysene til trekkvognen koblet ut.

Stikkontaktadapteret må kun brukes i kombinasjon med tilhenger.

- Hvis blinklysene på tilhengeren faller ut, indikeres dette i førerhuset ved at blinkfrekvensen øker.
- Blinkfunksjonen til tilhengeren indikeres via en ekstra varsellampe i førerhuset. Koding evt. nødvendig
- Hvis blinklysene på tilhengeren faller ut, indikeres dette med en varsellampe i førerhuset (signalgiver). Koding er evt. nødvendig.

Kontrollen av tilhengerfunksjonen foretas med en tilhenger eller et kontrollinstrument med belastningsmotstander.

Den tyske teksten i denne veiledningen er bindende.

Med forbehold om endringer.

NL

Nationale richtlijnen betreffende de montagegoedkeuring moeten in acht worden genomen.

Elke wijziging van de elektrische installatie is verboden. Wijziging leidt tot verval van de gebruikstoestemming.

Voor montage eerst de inbouwhandleiding lezen.

De elektrische installatie voor aanhanger mag alleen door vakkundig personeel worden gemonteerd. Bij verkeerde montage bestaat ernstig gevaar voor ongevallen!

Attentie – voor montage het foutgeheugen aflezen, eventueel ruststroomapparaat gebruiken, anders kunnen elektrisch opgeslagen gegevens verloren gaan. Los de accu klemmen om beschadiging van de voertuigelektroniek te vermijden.

Leidingen mogen niet klemmen of beschadigd zijn. Alle afdichtelementen volgens voorschrift aanbrengen.

Bij gebruik van de aanhanger wordt het mistachterlicht van het voertuig uitgeschakeld.

Een contactdoosadapter mag uitsluitend bij het rijden met aanhangwagen worden gebruikt.

- Uitvallen van de aanhangerknipperlichten wordt door een verhoogde knipperfrequentie in de het instrumenten paneel aangegeven.
- Door een extra controlelamp in de het instrumenten paneel wordt de knipperfunctie op de aanhanger aangegeven, eventueel codering vereist.
- Uitvallen van de aanhangerknipperlichten wordt door een controlelamp (een signaalgever) in de cockpit aangegeven, eventueel codering vereist.

De controle van de aanhangerfuncties met een aanhanger of een testapparaat met belastingsweerstand uitvoeren.

De Duitse tekst van deze handleiding is bindend.

Wijzigingen voorbehouden.

PL

Proszę przestrzegać krajowych wytycznych dotyczących odbioru technicznego.

Wszelkie zmiany lub przebudowy instalacji elektrycznej są zabronione. Spowodują one utratę ważności świadectwa homologacji.

Przed rozpoczęciem pracy należy przeczytać instrukcję montażu.

Instalacja elektryczna do haka holowniczego może zostać zamontowana wyłącznie przez firmę specjalistyczną. W przypadku nieprawidłowego montażu istnieje poważne ryzyko wypadku!

Uwaga! Przed rozpoczęciem pracy należy sprawdzić pamięć błędów i w razie potrzeby zastosować urządzenie utrzymujące prąd ciągły. W przeciwnym razie może dojść do utraty danych elektronicznych. Odłączyć akumulator w celu uniknięcia uszkodzeń w instalacji elektrycznej pojazdu.

Przewody nie mogą być zaciśnięte ani uszkodzone. Prawidłowo zamontować wszystkie elementy uszczelniające.

Podczas holowania przyczepy odłączone jest tylne światło przeciwmgielne.

Adapter gniazda może być używany tylko podczas holowania przyczepy.

- Awaria kierunkowskazów przyczepy sygnalizowana jest na desce rozdzielczej przez szybciej migającą kontrolkę.
- Miganie kierunkowskazów przyczepy sygnalizowane jest przez dodatkową kontrolkę na desce rozdzielczej (może wymagać kodowania).
- Awaria kierunkowskazów przyczepy sygnalizowana jest przez kontrolkę (sygnalizator) na desce rozdzielczej (może wymagać kodowania).

Funkcje przyczepy należy sprawdzić z podłączoną przyczepą lub za pomocą przyrządu kontrolnego z opornością obciążenia.

Tekst niniejszej instrukcji w języku niemieckim jest wiążący.

Zmiany zastrzeżone.

Подлежат соблюдению национальные директивы о порядке приемки навесного/встраиваемого оборудования. Какие-либо изменения и переделки на электрооборудовании недопустимы. Они делают недействительным разрешение на эксплуатацию.

Перед началом работы прочтите инструкцию по монтажу.

К монтажу электрооборудованию сцепного устройства допускаются только специализированные фирмы. При неправильном монтаже грозит опасность тяжелых травм!

Внимание – перед началом работы прочтите содержимое накопителя сбоев, при необходимости воспользоваться источником бесперебойного питания во избежание потери сохраненных данных в электронных устройствах. Отсоединить батарею, чтобы предотвратить повреждение электроники автомобиля.

Не допускать заземления и повреждения электропроводки. Все уплотнения устанавливать как положено.

При пользовании прицепом отключать на тягаче заднюю противотуманную фару.

Пользоваться розеточным переходником только при работе с прицепом.

- a) Отказ мигалок прицепа отображается в кабине учащенным миганием.
- b) Дополнительная контрольная лампочка на пульте салона отображает работу мигалок на прицепе; если нужно, использовать кодирование.
- c) Отказ мигалок прицепа отображается на пульте в кабине сигнальной лампочкой (сигнализатором) мигалок на прицепе; если нужно, использовать кодирование.

Проверку работы прицепа вести с самим прицепом или пробником с нагрузочными сопротивлениями.

Обязательным является немецкий текст данной инструкции.

Право на внесение изменений сохраняется.

Nationella riktlinjer beträffande monteringen skall beaktas.

All form av ändring respektive ombyggnad på elsystemet är förbjuden. Förändringar resulterar i att körtillståndet upphör att gälla.

Läs igenom monteringsanvisningarna innan arbetet påbörjas.

Elsystemet för dragkroken får endast monteras av kvalificerade tekniker. Vid felaktig montering föreligger risk för allvarliga olyckor!

Obs – innan arbetet påbörjas, läs av felminnet och använd vid behov enheten för bibehållning av vilostrom, annars kan elektroniskt sparade data gå förlorade. Frånkoppla batteriet för att undvika skador på fordonselektroniken.

Ledningarna får inte vara klämda eller skadade. Montera alla tätningselement korrekt.

När släpvagnen är påhängd släcks dragfordonets dimbakljus.

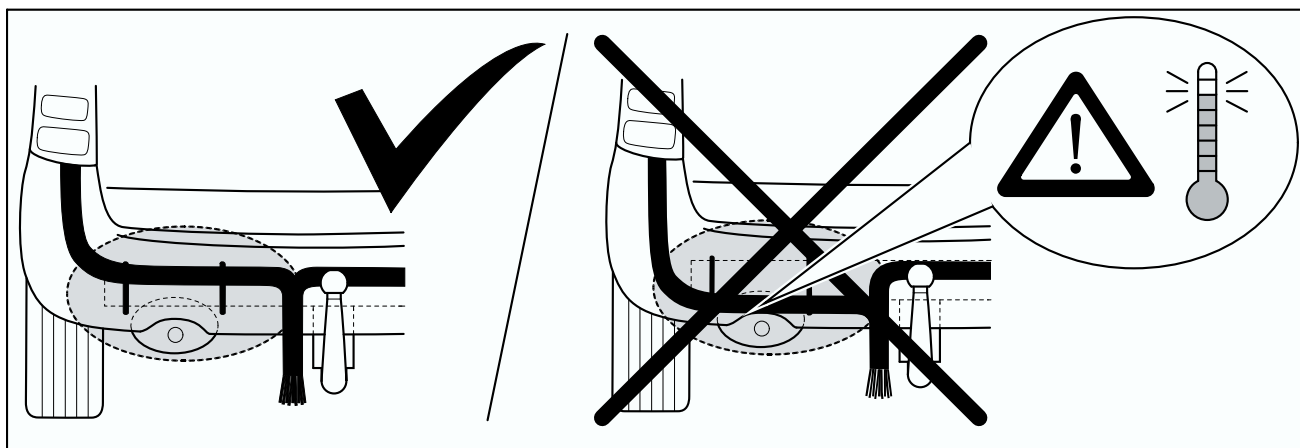
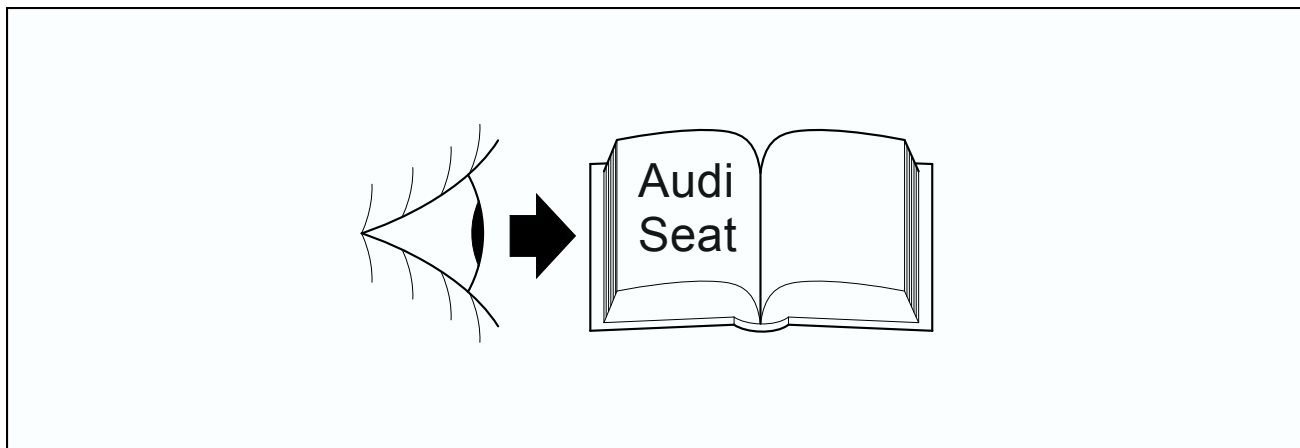
Stickdosadaptern får bara användas i kombination med släpvagn.

- a) Om blinkerljuset på släpvagnen är ur funktion, visas detta genom att lampan i instrumentpanel blinkar snabbare än normalt.
- b) Med en extra kontrollampa i instrumentpanel visas släpvagnens blinkfunktion, eventuellt krävs kodning
- c) Om blinkerljuset på släpvagnen är ur funktion, visas detta med en kontrollampa (en signalgivare) i cockpiten, eventuellt krävs kodning.

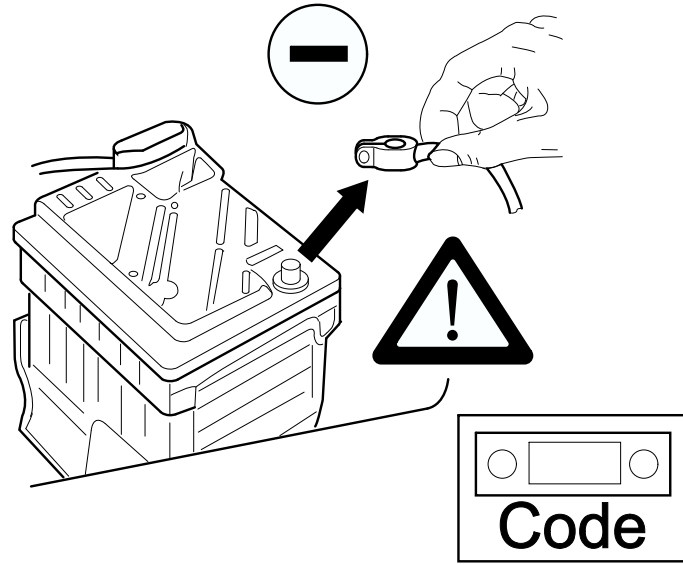
Släpvnagsfunktionerna ska kontrolleras med hjälp av en påhängd släpvagn eller en provningsutrustning med belastningsmotstånd.

Den tyska texten i denna anvisning är bindande.

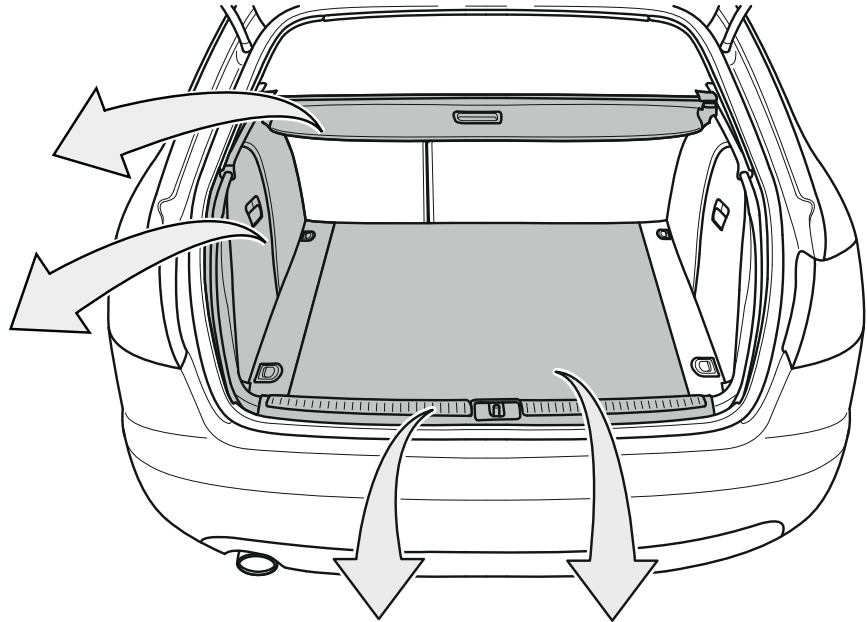
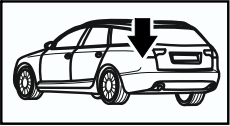
Ändringar förbehålls.



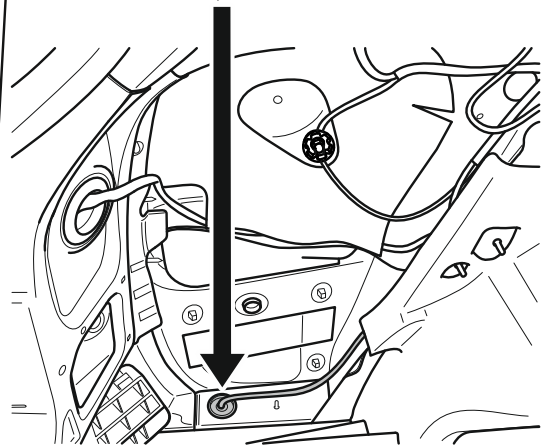
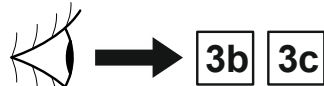
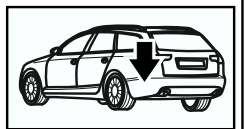
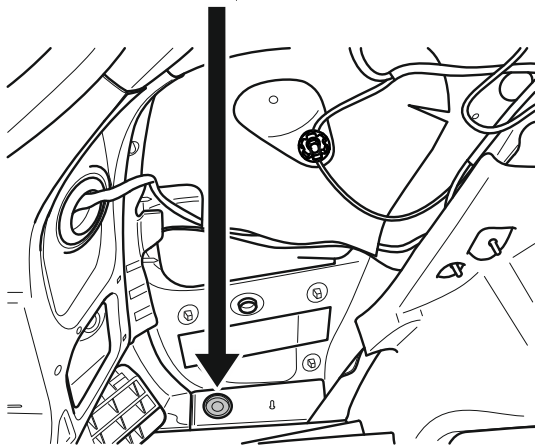
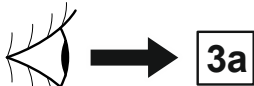
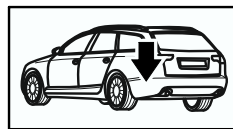
1

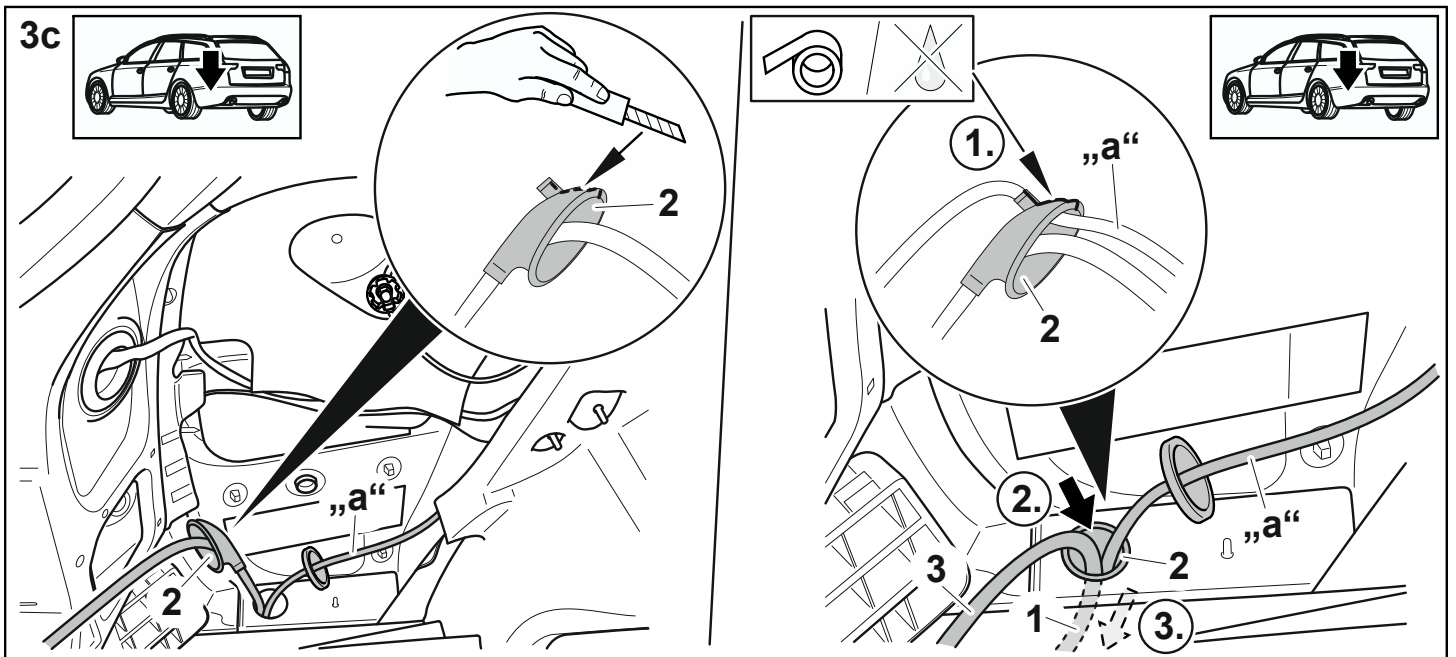
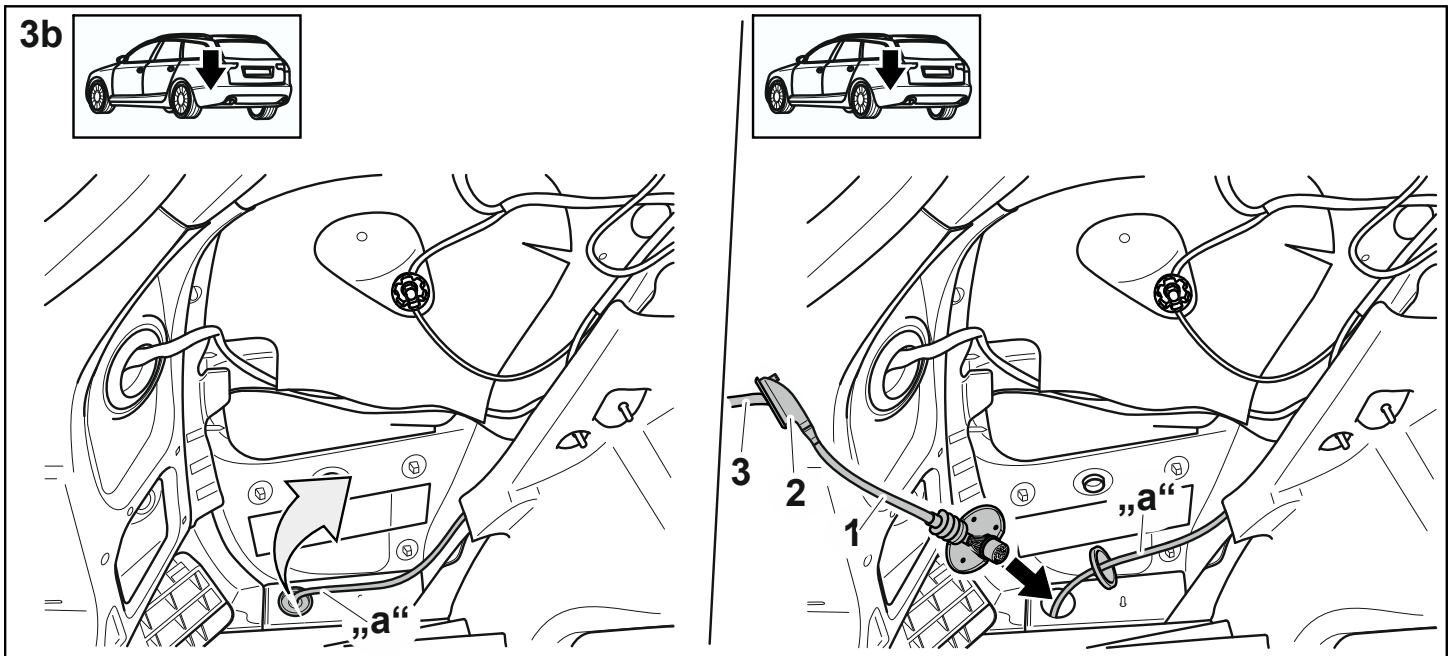
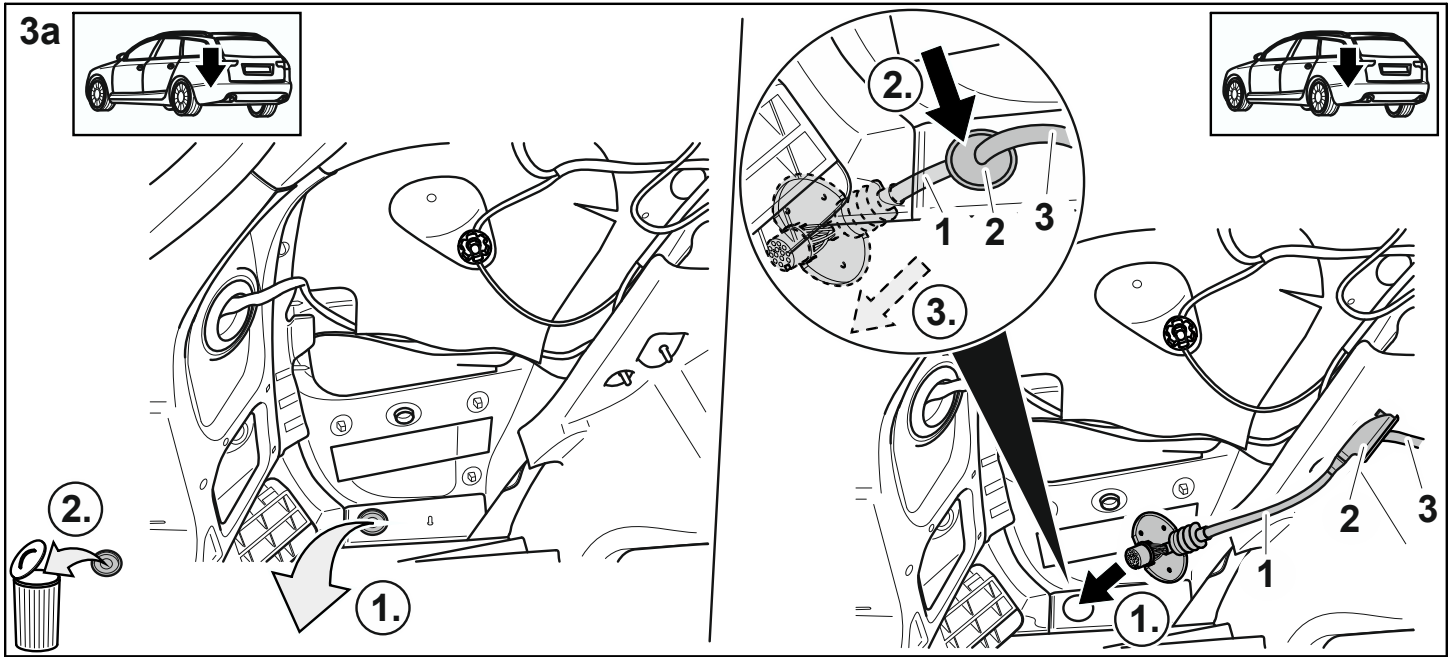


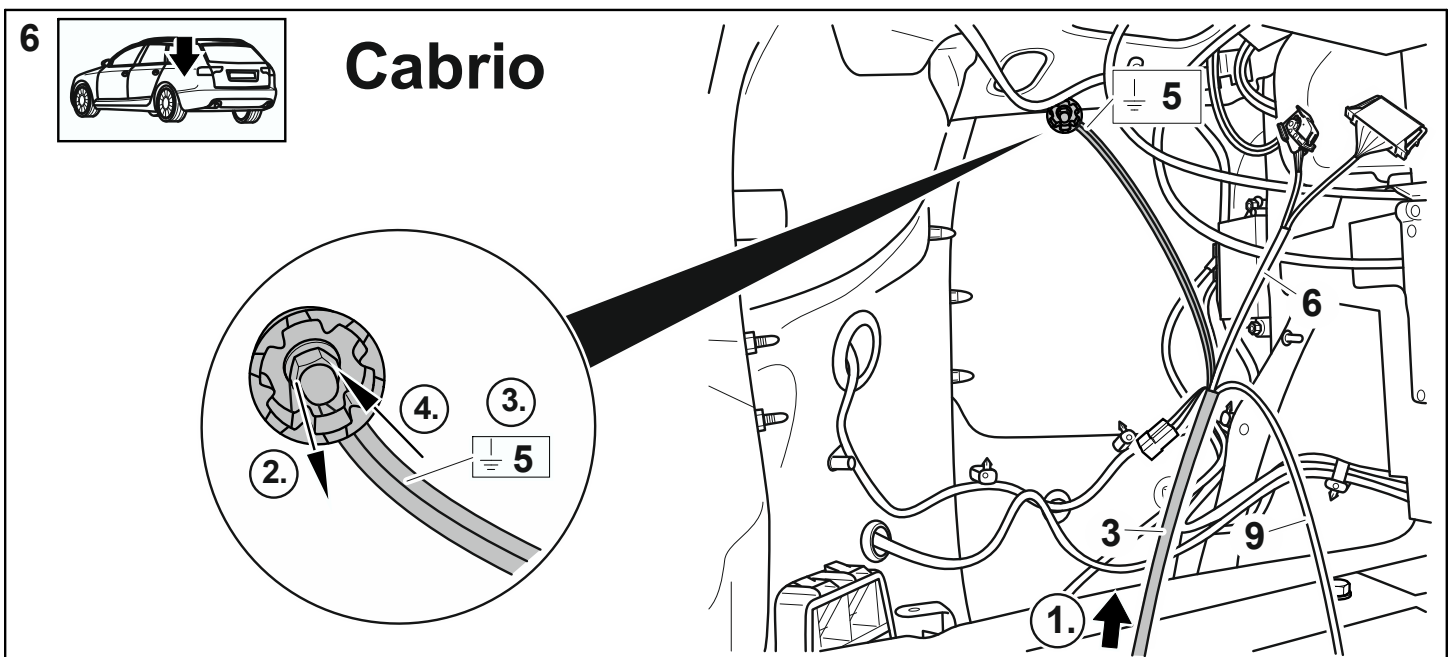
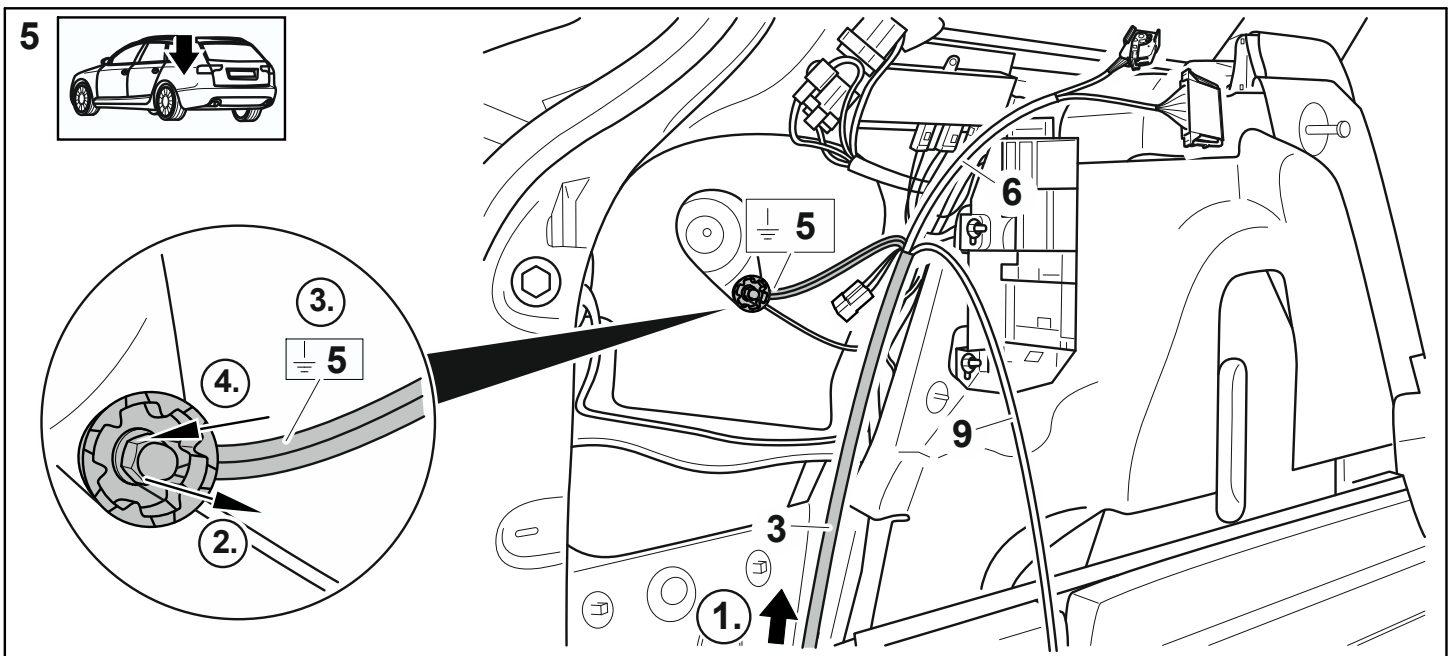
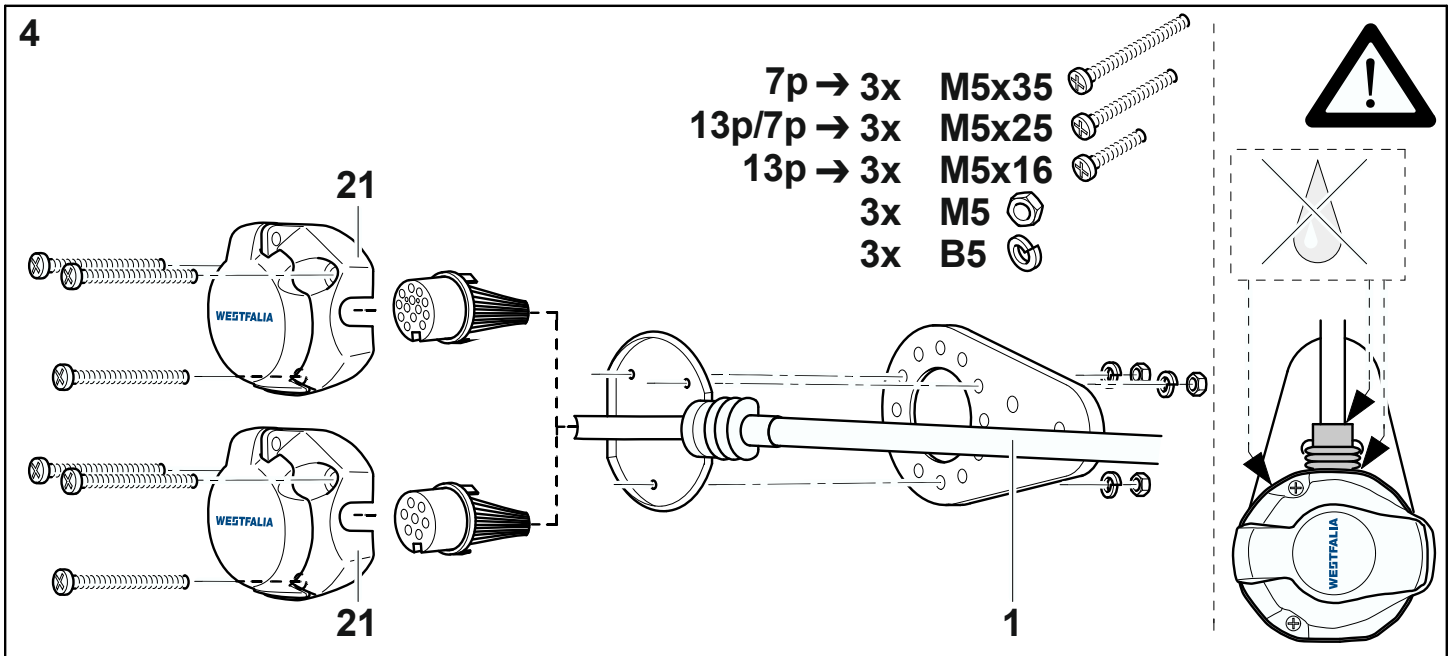
2

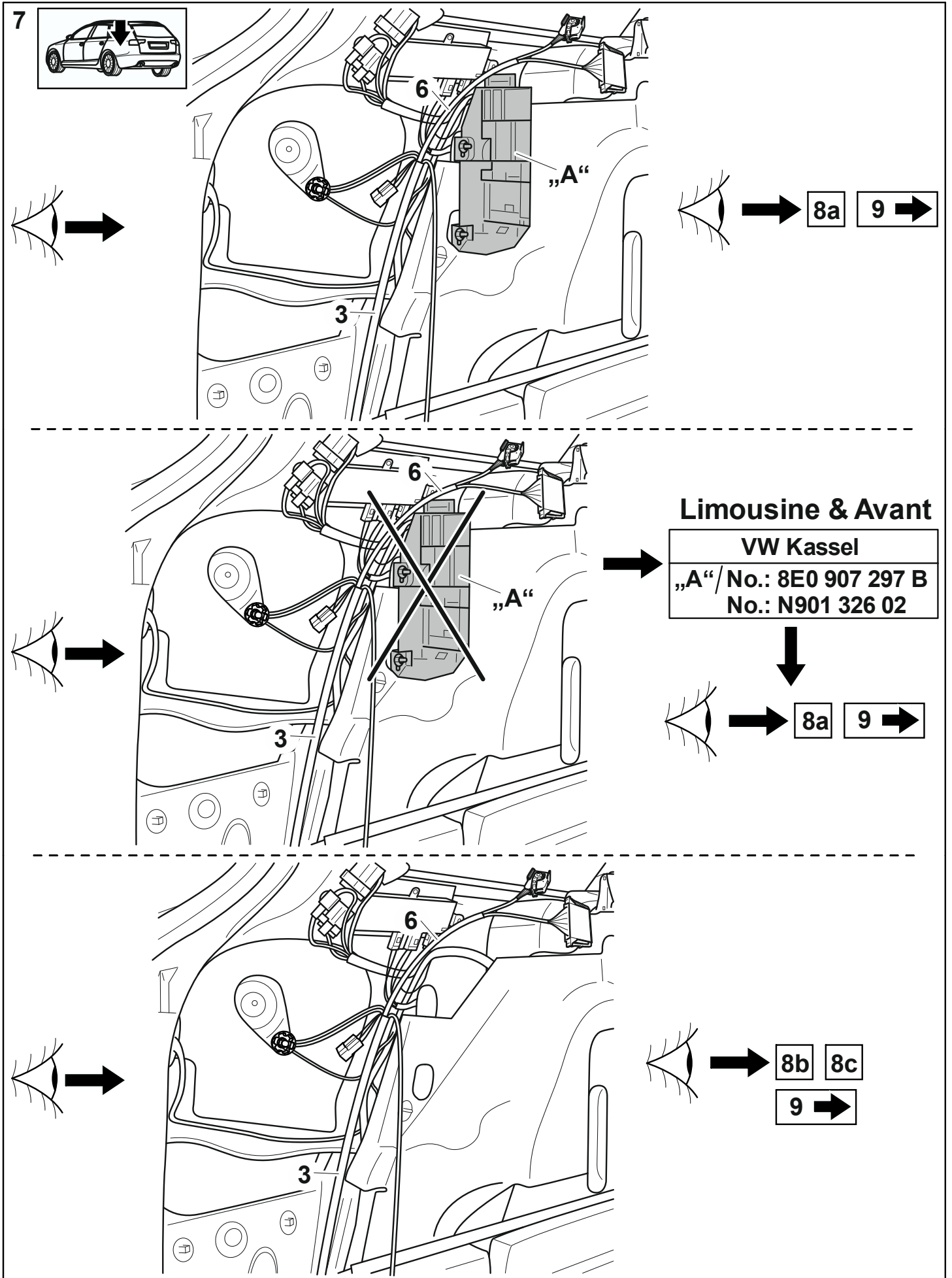


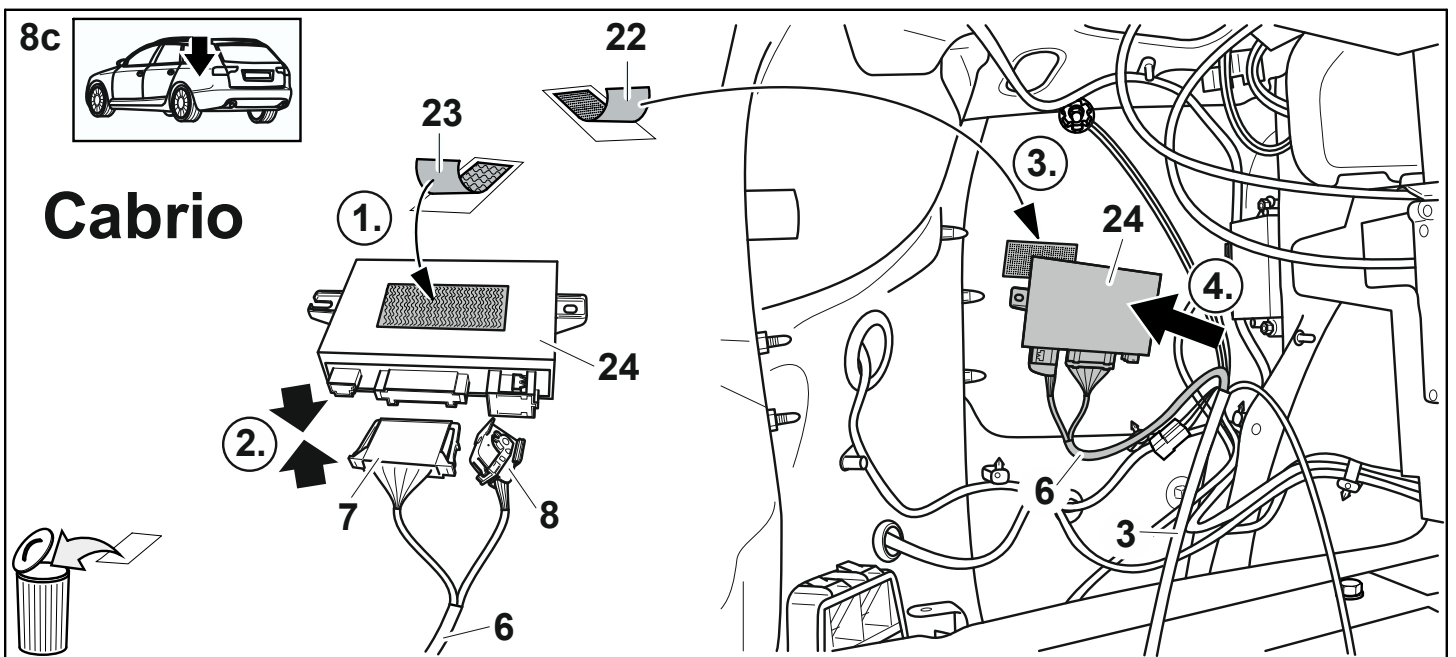
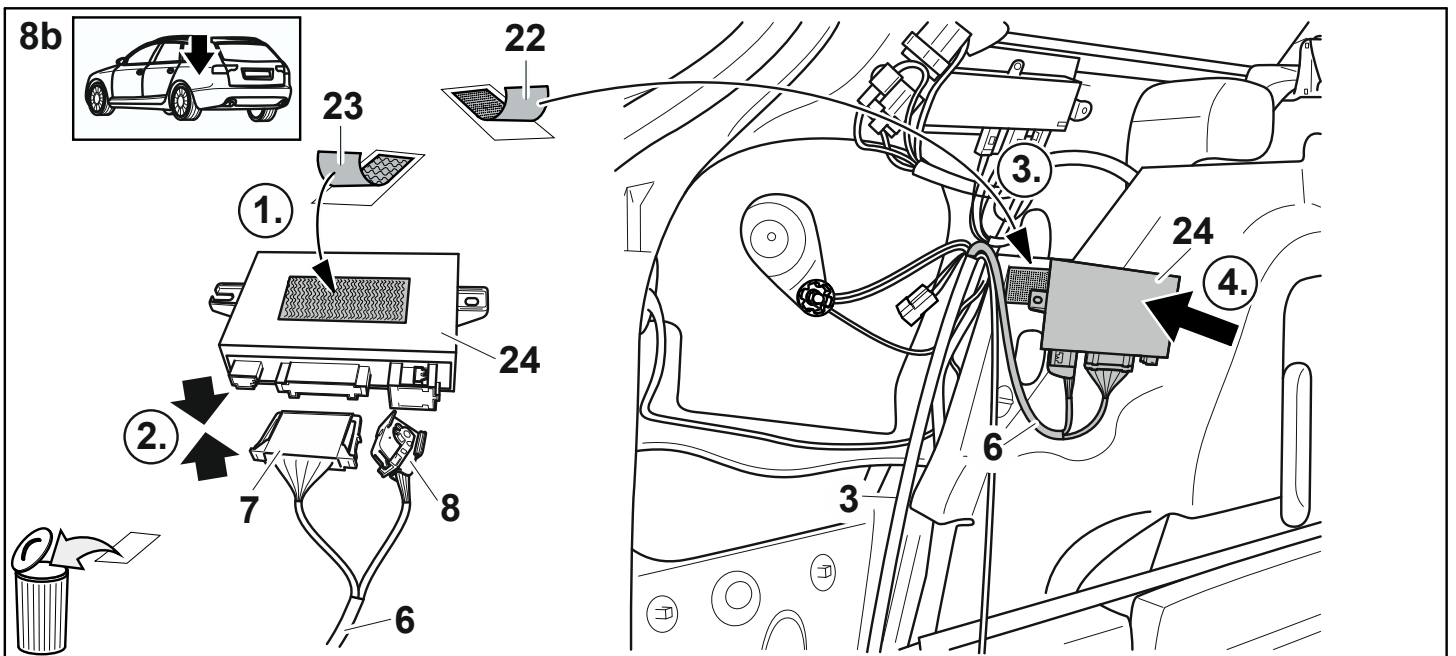
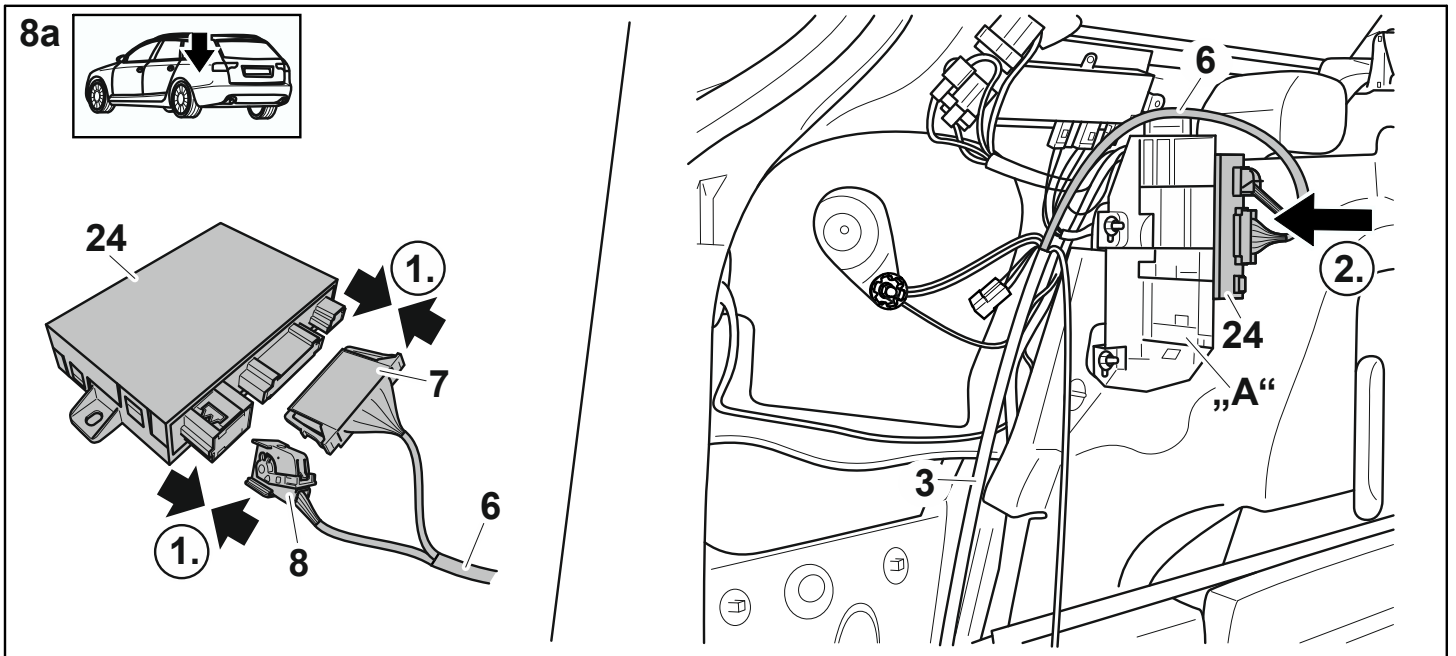
3

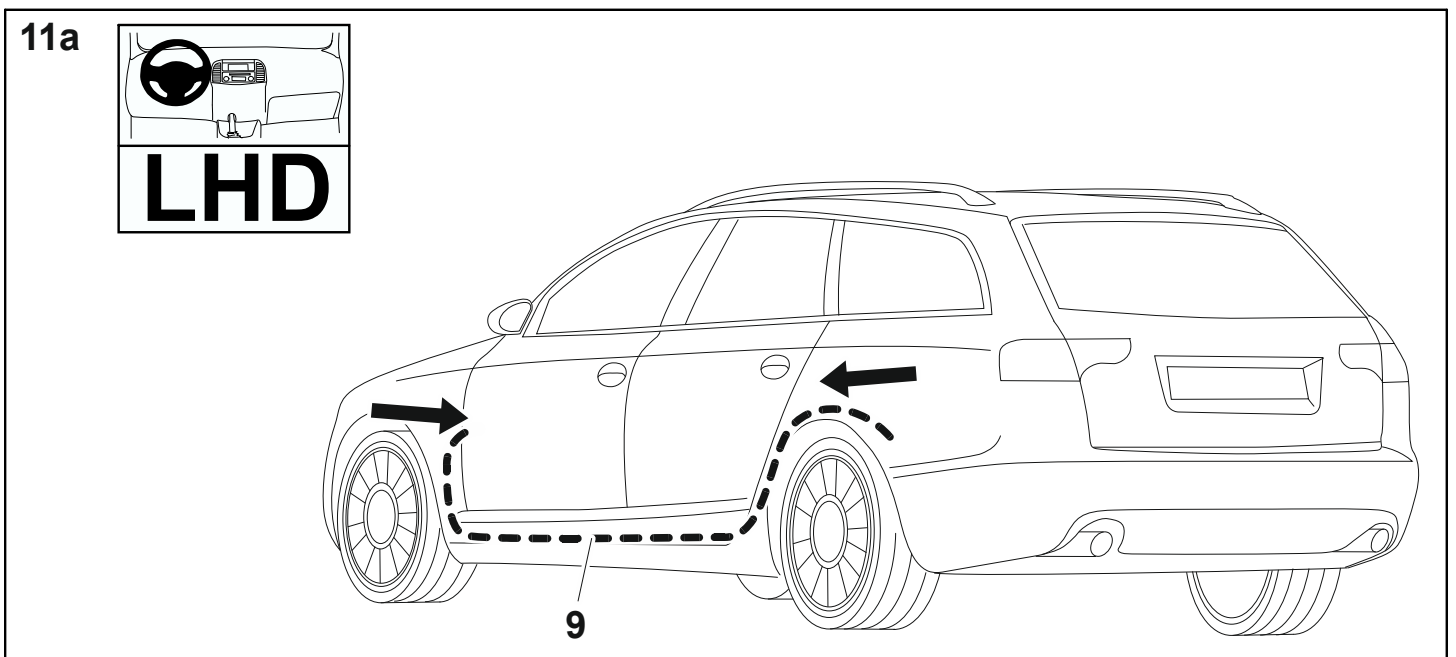
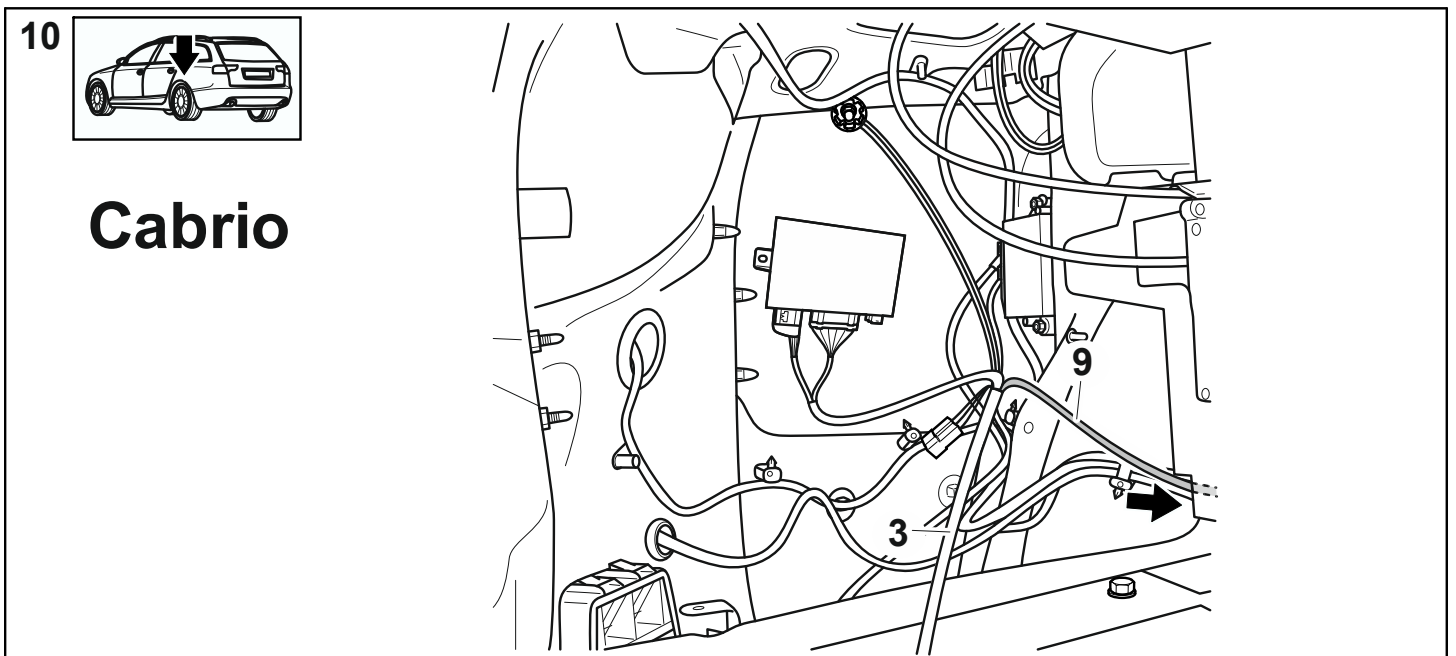
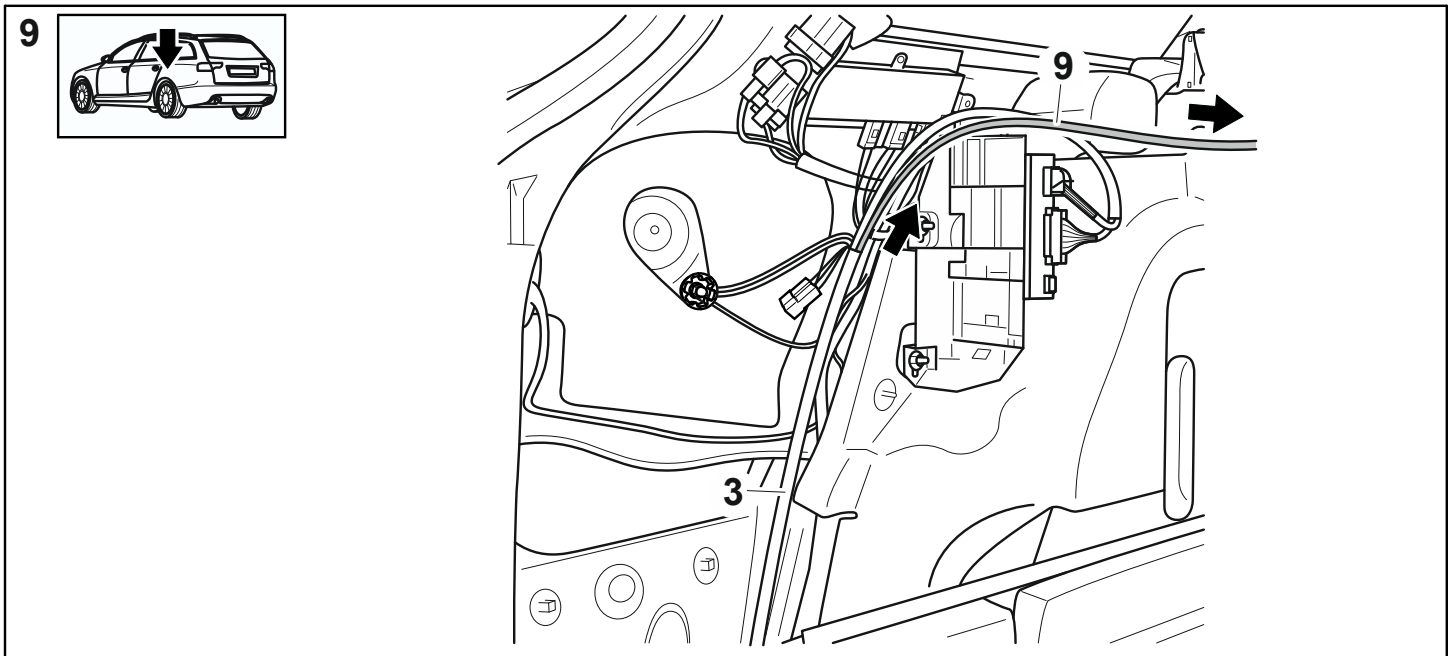




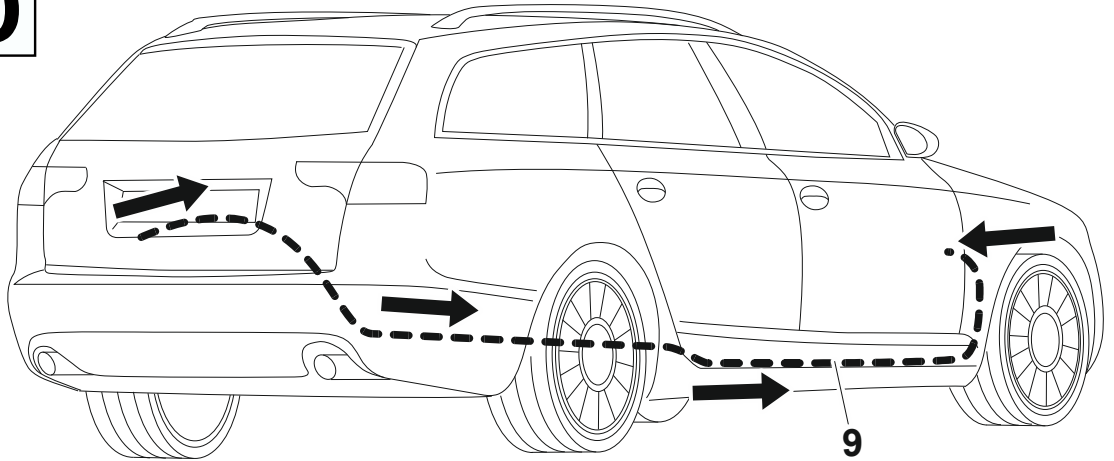
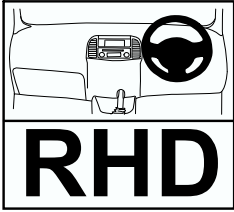




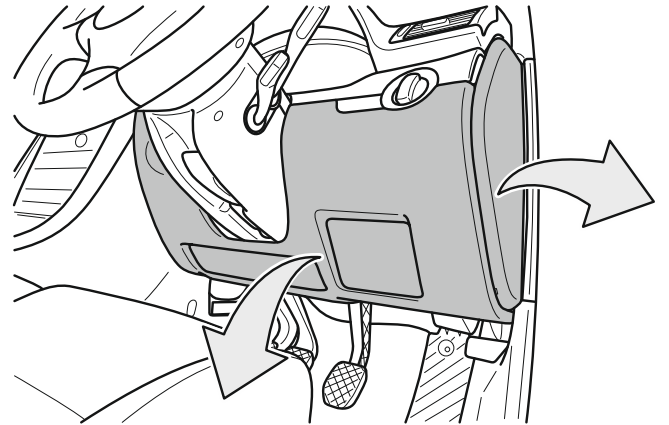
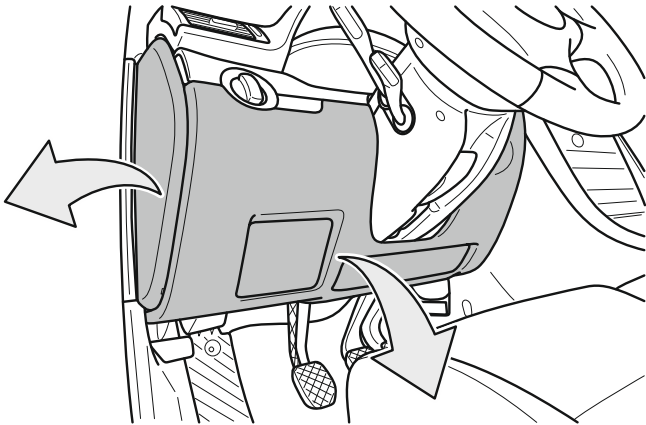
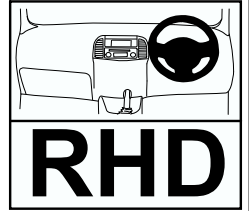
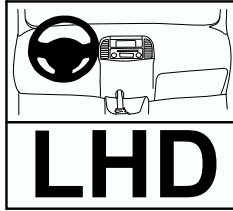




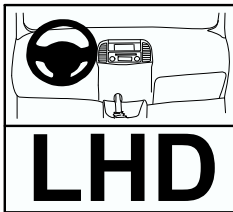
11b



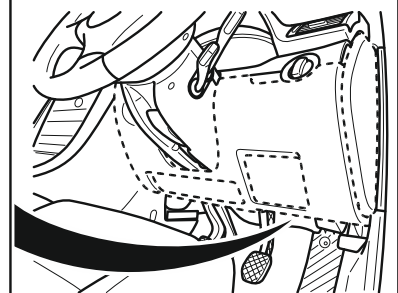
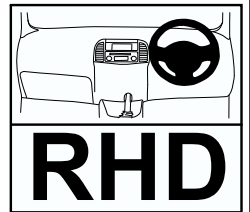
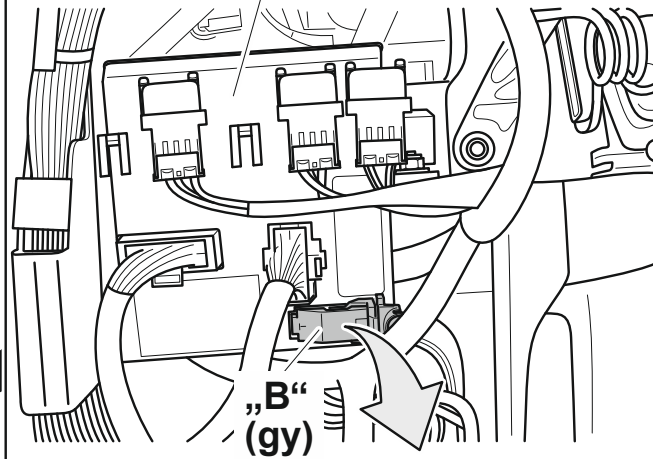
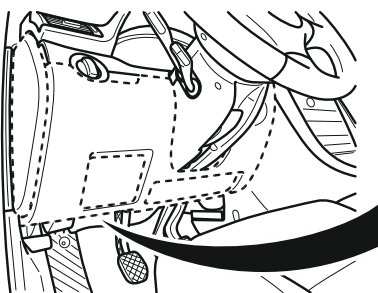
12



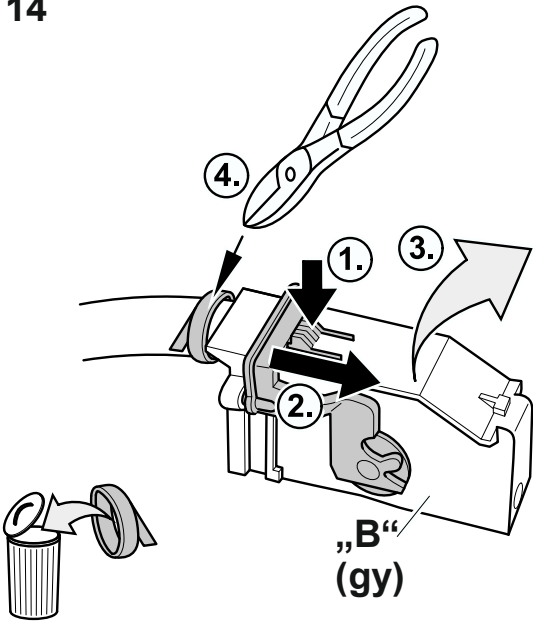
13



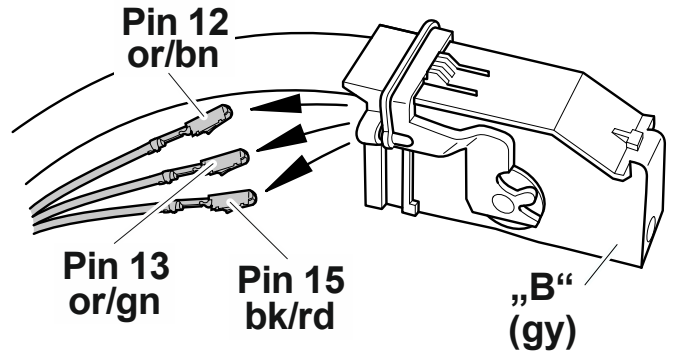
ILM



14

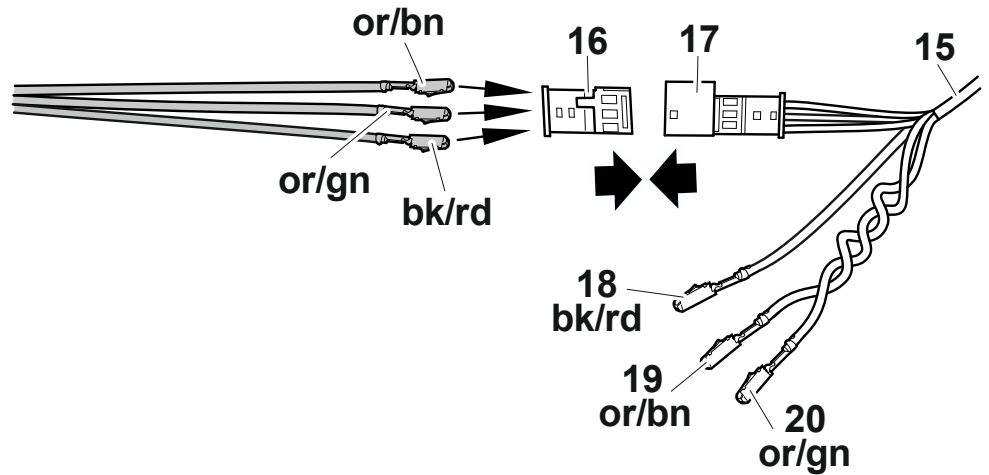


Pin 12 → or/bn
 Pin 13 → or/gn
 Pin 15 → bk/rd



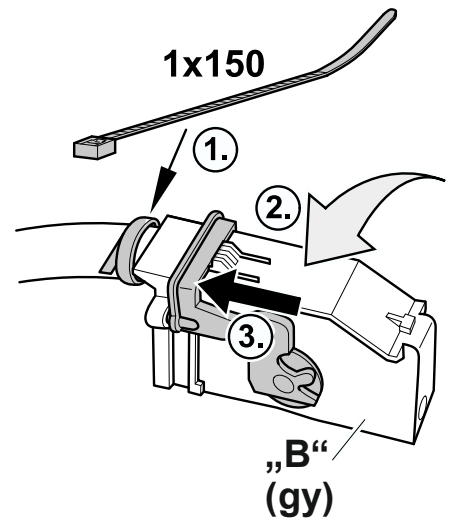
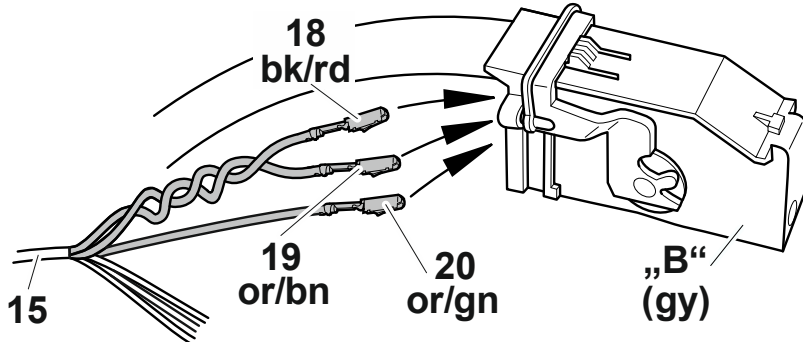
15

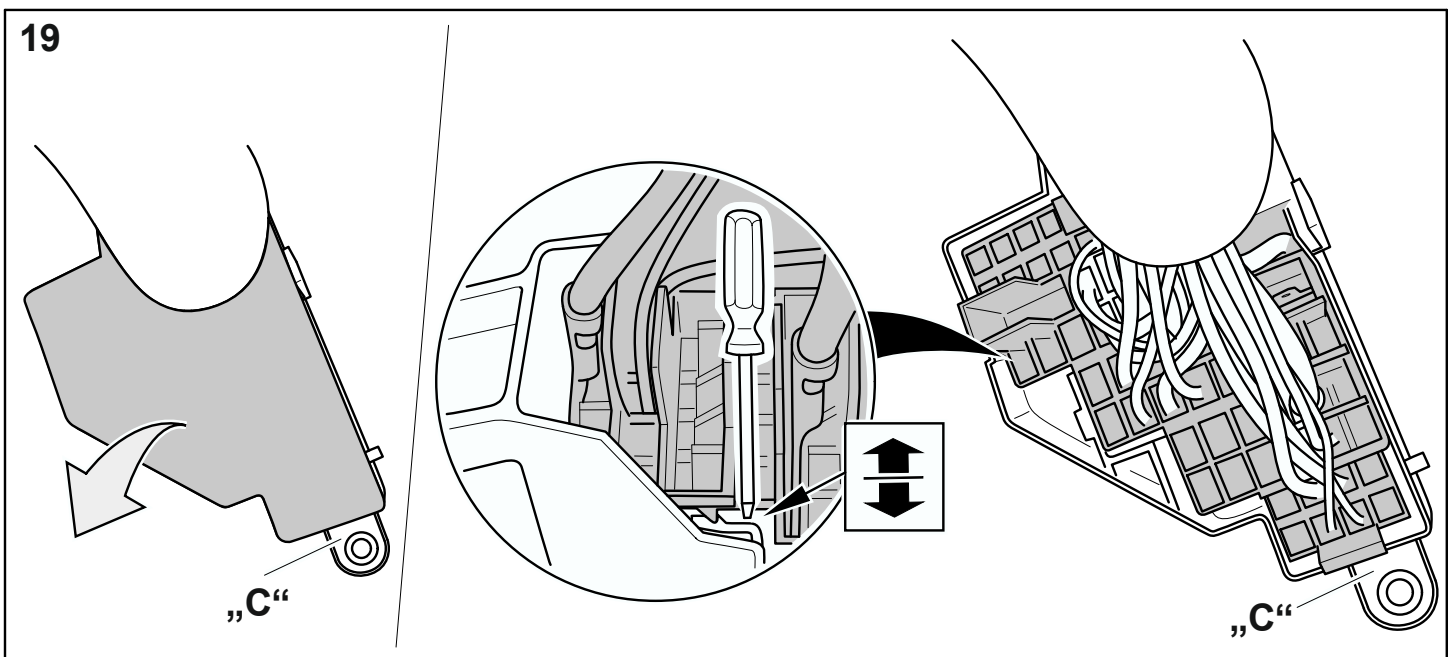
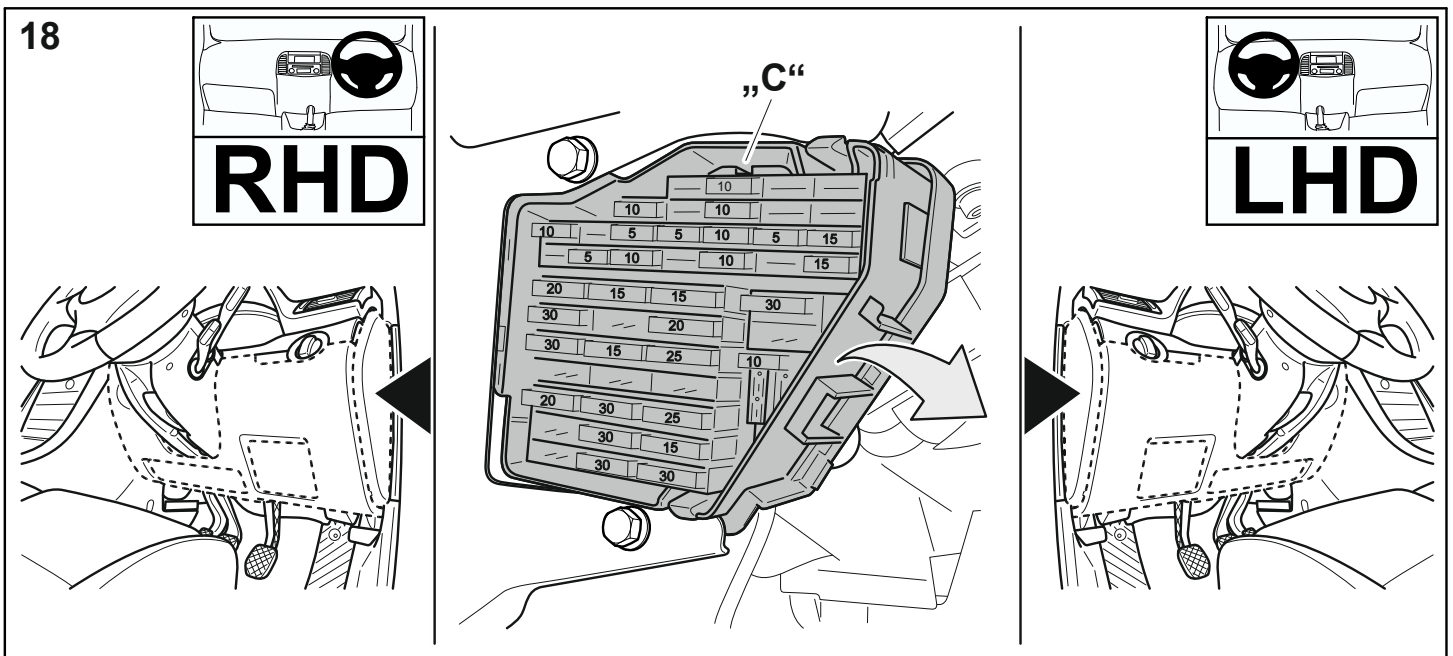
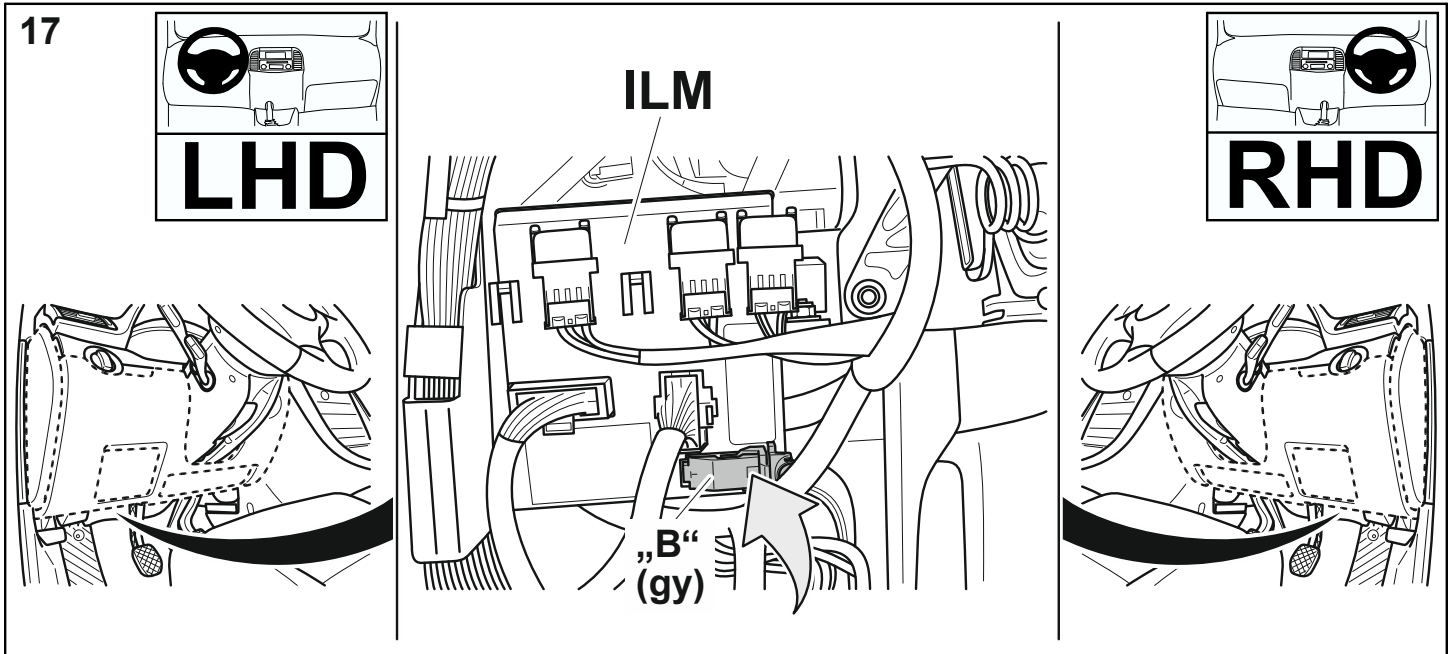
or/bn → Pin 1
 or/gn → Pin 2
 bk/rd → Pin 3

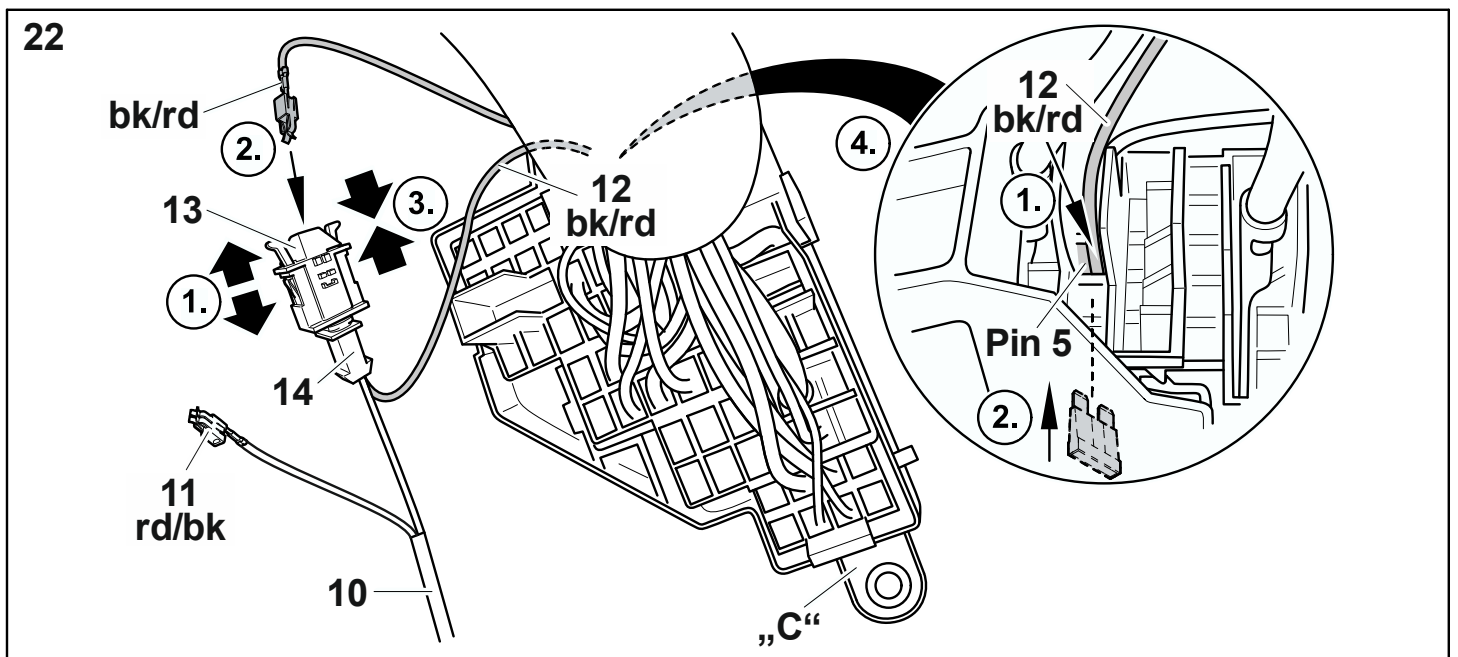
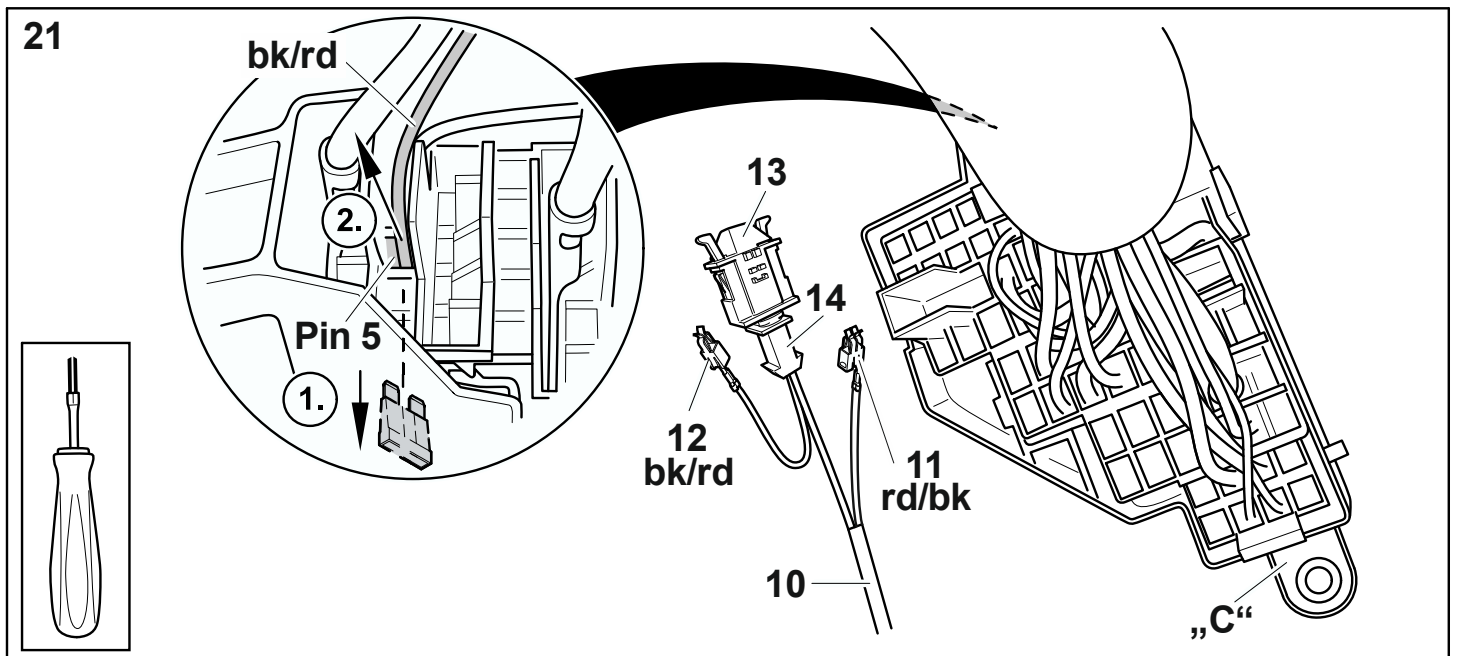
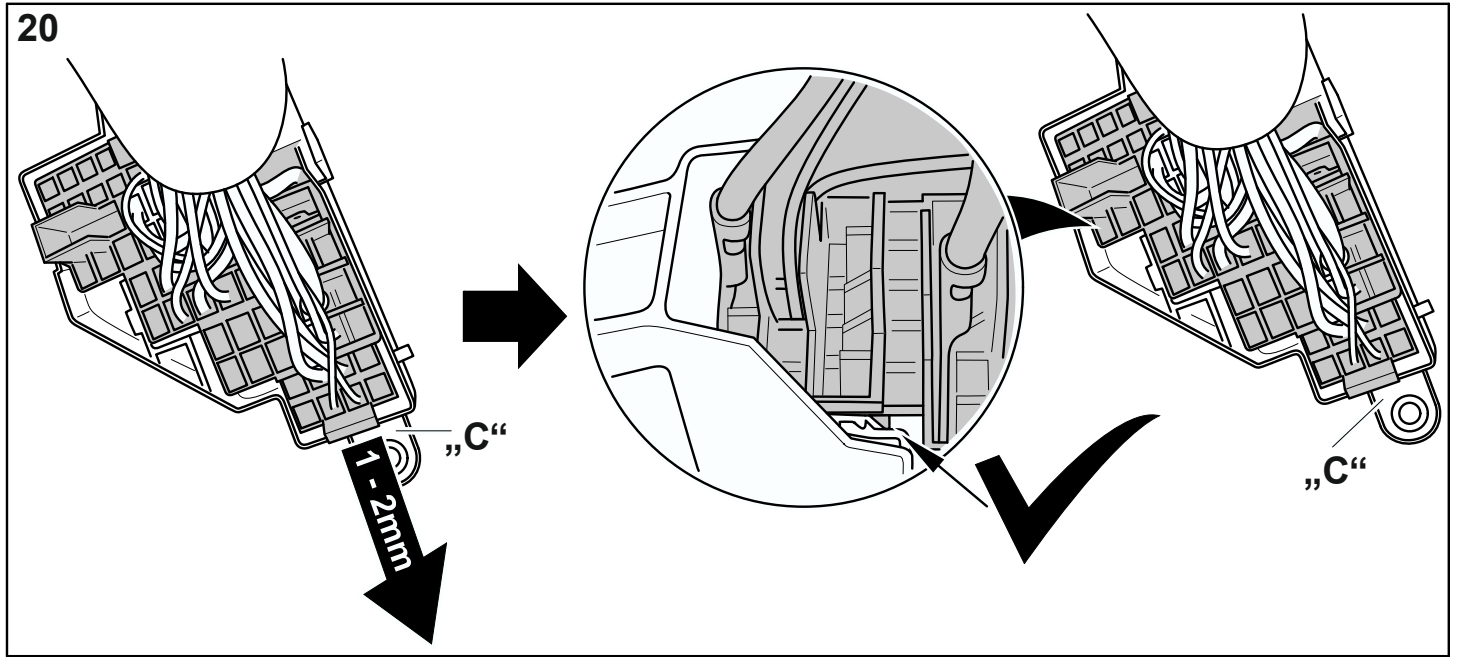


16

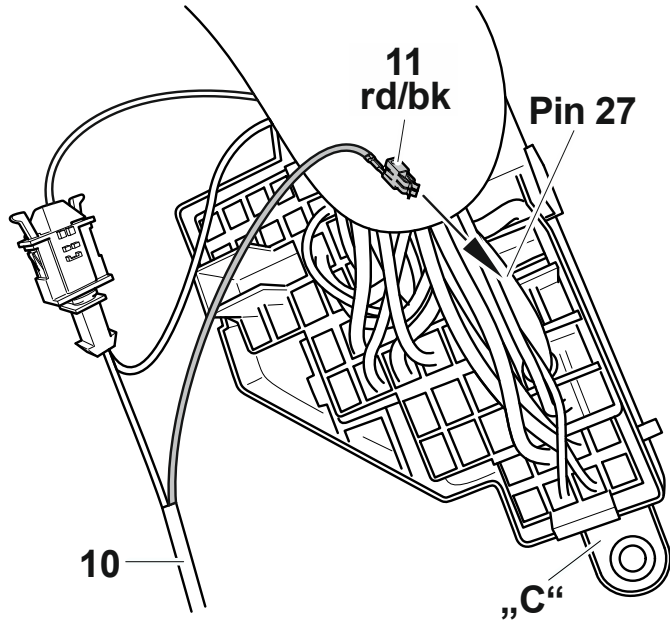
or/bn → Pin 12
 or/gn → Pin 13
 bk/rd → Pin 15



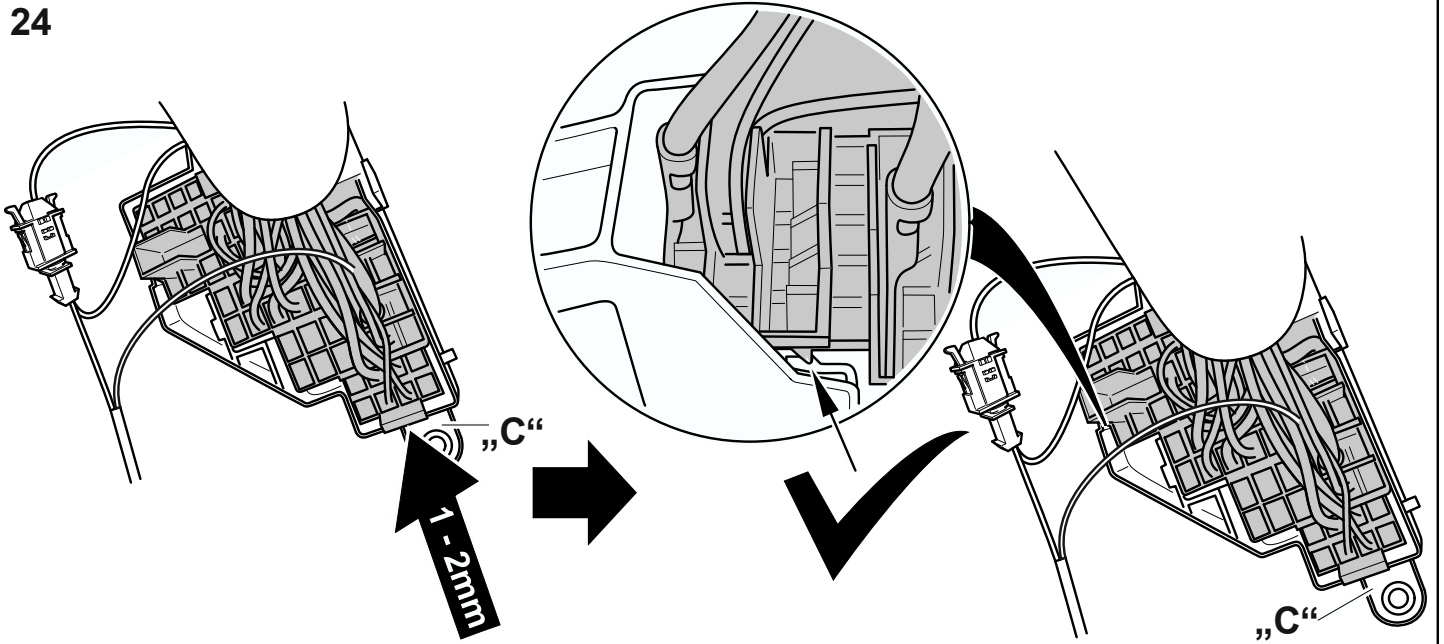




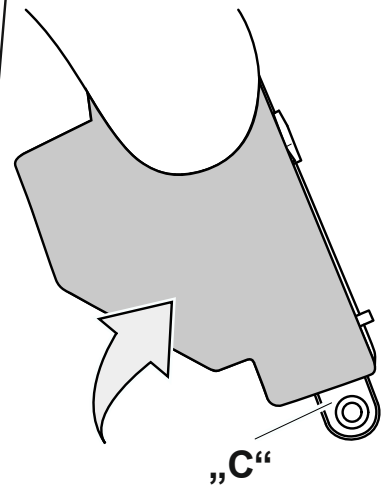
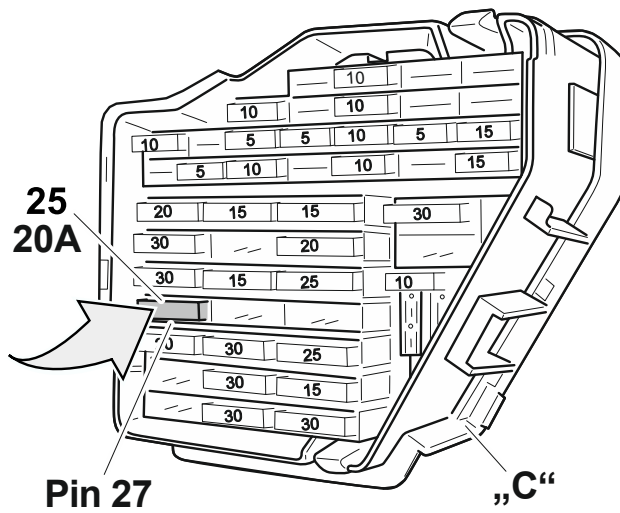
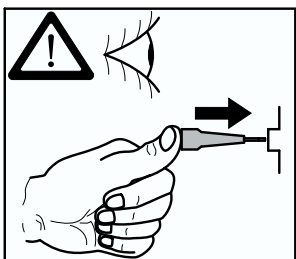
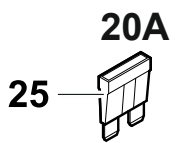
23



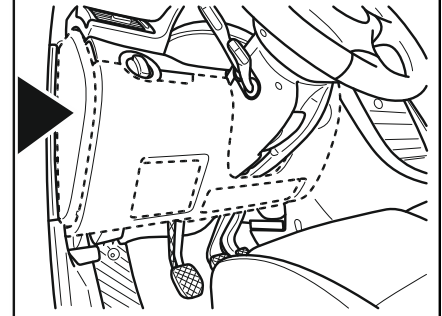
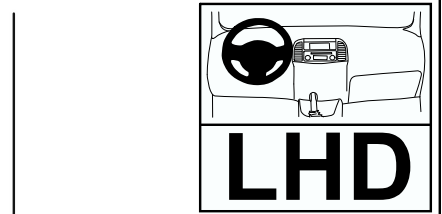
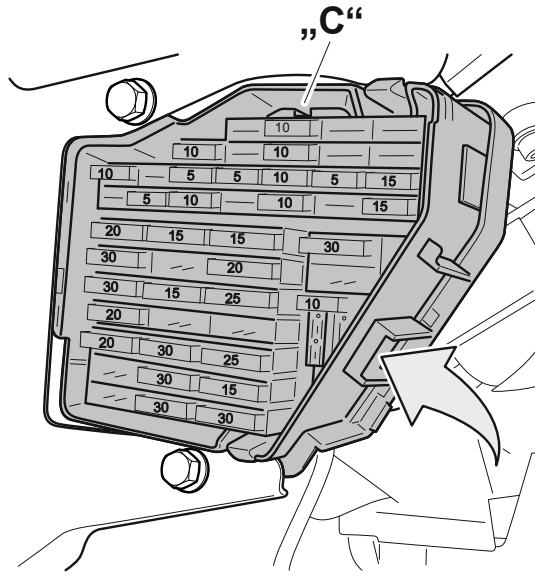
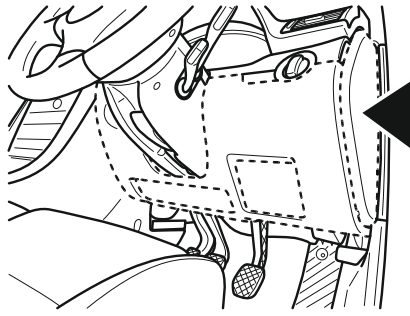
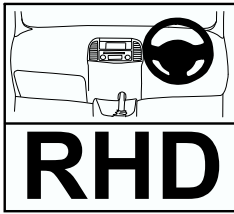
24



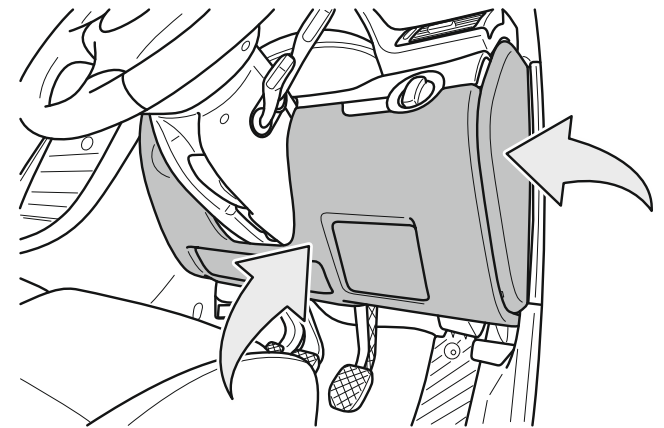
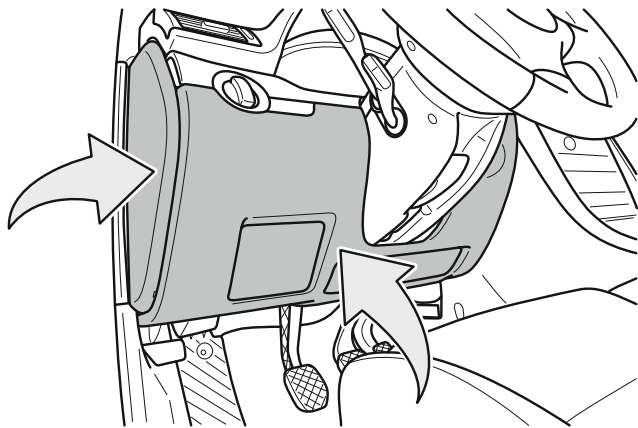
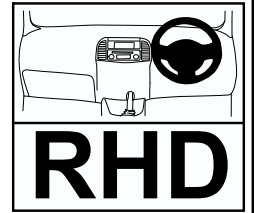
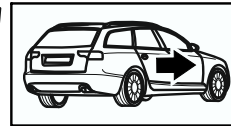
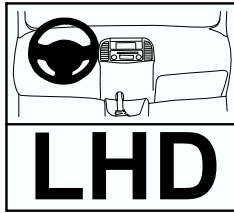
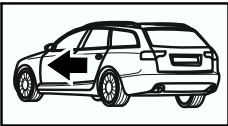
25



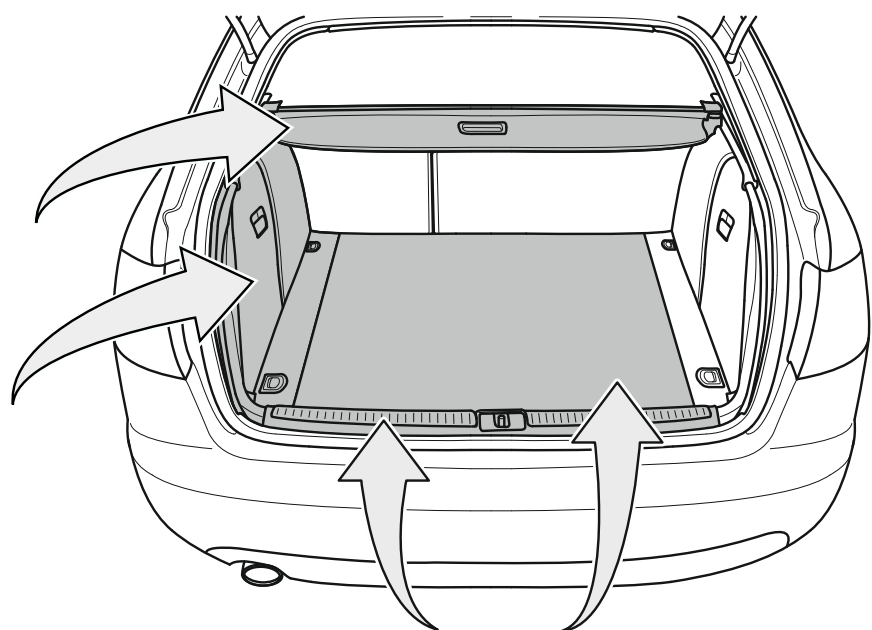
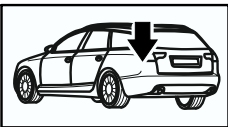
26



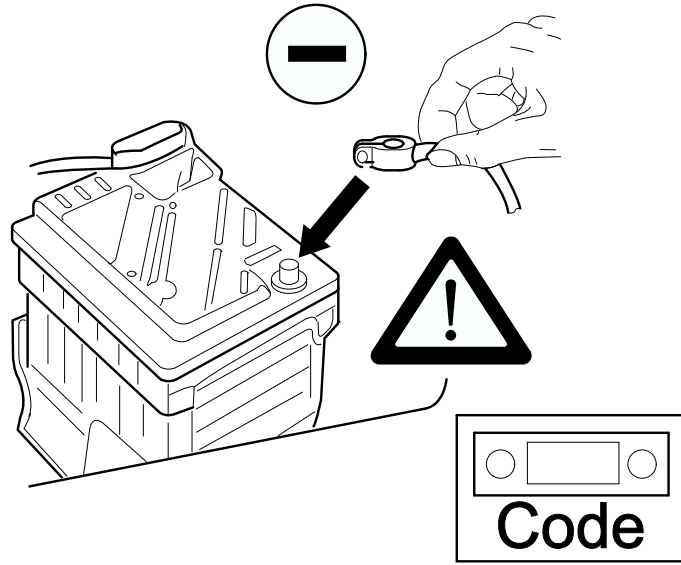
27



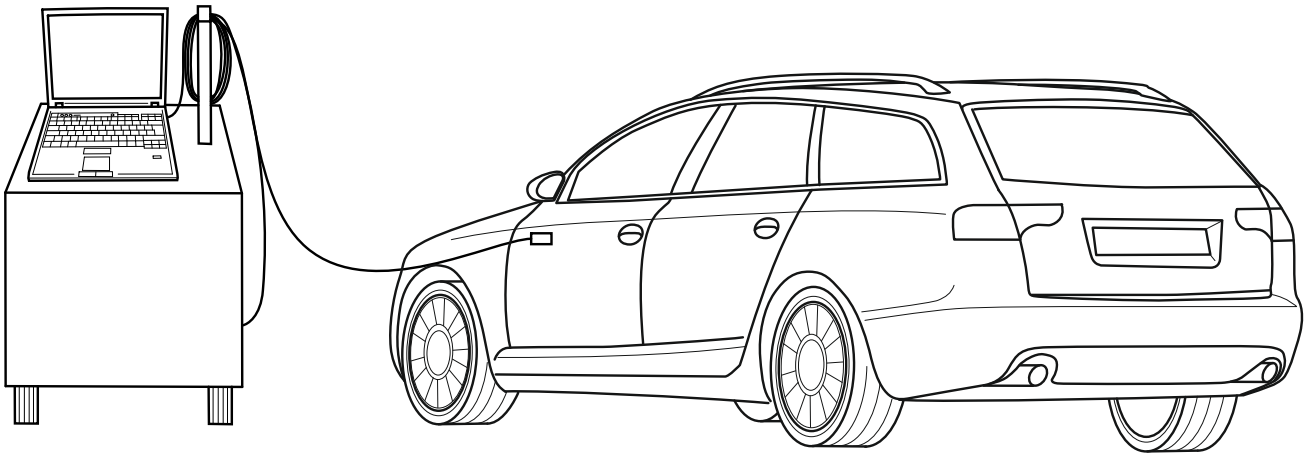
28



29



30



- D**
1. Passen sie die Codierung des Fahrzeuges bei folgenden SG über geführte Fehlersuche an, in dem sie auf „Anhängerkupplung verbaut 1D2“ umstellen:
 - 01 Motorelektrik (motorabhängig, in geführter Fehlersuche ersichtlich)
 - 09 Elektronische Zentralelektrik
 - 76 Einparkhilfe APS
 2. Verändern sie über die geführte Fehlersuche die Anpassung des Kombiinstrumentes, in dem sie auf „Anhängerkupplung verbaut 1D2“ umstellen:
 - 17 Kombiinstrument J285-Datenbus Komfort anpassen

► **Hinweis**

Die Umstellung der Codierung hat auch Auswirkungen auf die Steuerung des Kühlsystemes des Fahrzeuges. Passen sie deshalb ggfs., je nach vorheriger Fahrzeugausstattung, auch das Kühlsystem des Fahrzeuges bei der Nachrüstung der AHV an. Weitere Informationen zum Umbau entnehmen sie bitte dem Service-Net.“.

3. Kontrollieren sie die Fehlerspeichereinträge des Fahrzeuges und löschen sie diese ggfs.
4. Führen sie mit dem Software-Versions-Management (SVM) der geführten Fehlersuche eine Rückdokumentation des Fahrzeuges mit der Aktionsnummer 050200 im System durch.

CZ

1. Přizpůsobte kódování vozidla při následujících SG prostřednictvím vedeného hledání chyb tím, že přepnete na "závěsné zařízení pro připojení přívěsu zamontováno 1D2":
 - 01 Elektriika motoru (závislé na motoru, zřetelné ve vedeném hledání chyb)
 - 09 Elektronické centrální elektrické zařízení
 - 76 Pomocné parkovací zařízení APS
2. Pomocí konaného hledání chyb změňte přizpůsobení kombinovaného přístroje tím, že přepnete na "závěsné zařízení pro připojení přívěsu zamontováno 1D2":
 - 17 přizpůsobit kombinovaný přístroj J285 sběrnice dat komfortní

► **Upozornění**

Přepnutí kódování působí i na řízení chladicího systému vozidla. Přizpůsobte proto případně při dovybavení závěsného zařízení pro připojení přívěsu vždy podle předchozího vybavení vozidla i chladicí systém vozidla. Další informace k přestavbě jsou uvedeny v Service-Net."

3. Zkontrolujte záznamy uložení chyb vozidla a případně je vymažte.
4. Pomocí managementu verze softwaru (SVM) vedeného hledání chyb provedte v systému zpětnou dokumentaci vozidla s akčním číslem 050200.

DK

1. Tilpas køretøjets kode ved følgende SG med guidet fejlsøgning ved at omstille til "Anhænger kobling indbygget 1D2":
 - 01 Motorens el-system (motorafhængigt, ses ved guidet fejlsøgning)
 - 09 Elektronisk elcentral
 - 76 Parkeringshjælp APS
2. Tilpas kombiinstrumentet via den guidede fejlsøgning ved at omstille til "Anhænger kobling indbygget 1D2":
 - 17 Tilpas kombiinstrument J285-databus Komfort

► **Bemærk**

Omkodningen påvirker også styringen af køretøjets kølesystem. Tilpas derfor evt. også køretøjets kølesystem i forbindelse med eftermontering af anhængeranordningen, afhængigt af køretøjets tidligere udstyr. Du kan finde yderligere informationer om ombygning på Service-Net.“.

3. Kontrollér fejlhukommelsesindlæsningerne i køretøjet, og slet dem eventuelt.
4. Søg tilbage i køretøjets data med det guidede fejlsøgningssystemets softwareversionsmanagement (SVM) med aktionsnummeret 050200 i systemet.

E

1. Adapte la codificación del vehículo en las siguientes unidades de control a través de la localización dirigida de averías, cambiando a "Enganche para remolque montado 1D2":
 - 01 Sistema eléctrico del motor (dependiente del motor, evidente en la localización dirigida de averías)
 - 09 Sistema electrónico centralizado
 - 76 Sistema de ayuda para el aparcamiento APS

2. Modifique, a través de la localización dirigida de averías, la adaptación del cuadro de instrumentos, cambiando a "Enganche para remolque montado 1D2":

17 Cuadro de instrumentos J285-Adaptar bus de datos de confort

► Nota

El cambio de la codificación tienen repercusiones sobre el sistema de refrigeración del vehículo. Adapte por ello, si es necesario, dependiendo del equipamiento anterior del vehículo, también el sistema de refrigeración en caso de reequipamiento con el dispositivo de remolque (AHV). Consulte otras informaciones relativas a la transformación en la "Service-Net."

3. Controle las entradas de la memoria de averías del vehículo borrándolas si es necesario.
4. Con la gestión de versión del software (SVM) de la localización dirigida de averías, realice una documentación retrospectiva del vehículo con el número de campaña 050200 en el sistema.

F

1. Adapter le codage du véhicule des calculateurs suivants à l'aide de la recherche guidée des défauts en le mettant sur "Dispositif d'attelage posé 1D2" :

01 Système électrique du moteur (suivant le moteur, visible dans la recherche guidée des défauts)

09 Système électrique central électronique

76 Auxiliaire de stationnement APS

2. Modifier à l'aide de la recherche guidée des défauts l'adaptation du combiné d'instruments en la mettant sur "Dispositif d'attelage posé 1D2" :

17 Combiné d'instruments Bus de données J285 confort adaptation

► Remarque

La modification du codage se répercute également sur la commande du système de refroidissement du véhicule. Par conséquent, suivant l'équipement antérieur du véhicule, adaptez également le système de refroidissement du véhicule en cas de montage du dispositif d'attelage. Des informations supplémentaires sur la transformation figurent dans Service-Net."

3. Contrôler les entrées dans la mémoire des défauts du véhicule et les effacer le cas échéant.
4. Effectuer avec le Software-Versions-Management (SVM) de la recherche guidée des défauts une rétro-documentation du véhicule avec le numéro d'action 050200 dans le système.

FIN

1. Muuta ajoneuvon koodaus seuraavissa ohjauslaitteissa tilaan "Vetokytkin asennettu 1D2" ohjatun vianetsinnän avulla:

01 moottorin elektroniikka (riippuu moottorista, nähtävissä ohjatusta vianetsinnästä)

09 elektroninen sähkökeskus

76 pysäköintititka APS

2. Muuta yhdistelmämittariston mukautus tilaan "Vetokytkin asennettu 1D2" ohjatun vianetsinnän avulla:

17 Yhdistelmämittaristo, J285-mukavuusdataväylän mukautus

► Huomautus

Koodauksen muuttaminen vaikuttaa myös ajoneuvon jäähdytysjärjestelmän ohjaukseen. Mukauta tämän vuoksi vetolaitteen jälkiasennuksen yhteydessä tarvittaessa myös ajoneuvon jäähdytysjärjestelmä, mikäli ajoneuvon aiempi varustus tätä edellyttää. Lisätietoja muunnostöistä osoitteessa Service-Net."

3. Tarkasta ajoneuvon vikakoodit ja poista nämä tarvittaessa.
4. Suorita ohjatun vianetsinnän sisältämän Software-Versions-Management-järjestelmän (SVM) avulla ajoneuvon palautedokumentointi toimenpidenumeroilla 050200.

GB

1. Match the vehicle code in the following control units via selected diagnostics by coding

"Anhängerkupplung verbaut 1D2" (towing hitch installed 1D2):

01 Engine electrical system (varies from engine to engine, visible in selected diagnostics)

09 Electronic central electrics

76 Park distance control APS

2. Change the adaption of the dash panel insert via the selected diagnostics by coding "Anhängerkupplung verbaut 1D2" (towing hitch installed 1D2):
17 Dash panel insert Adapt J285 data bus convenience

► Note

Changing the code also affects the cooling system control unit in the vehicle. Depending on the previous vehicle fitting, you may therefore have to adapt the vehicle's cooling system when retrofitting the towing hitch. You will find more information on this in the Service-Net.

3. Check the entries in the error log, and delete them if necessary.
 4. Using the Software Versions Management (SVM) system of the selected diagnostics, perform an on-line document retrieval for the vehicle with the action number 050200.
- GR**
1. Μέσω της καθοδηγούμενης αναζήτησης βλαβών προσαρμόστε την κωδικοποίηση του αυτοκινήτου στους παρακάτω εγκεφάλους, αλλάζοντας σε «Ενσωματωμένος κοτσαδόρος 1D2»:
01 Ηλεκτρικό σύστημα κινητήρα (ανάλογα τον κινητήρα, εμφανίζεται στην καθοδηγούμενη αναζήτηση βλαβών)
09 Ηλεκτρονικό κεντρικό ηλεκτρικό σύστημα
76 Υποβοήθηση παρκαρίσματος APS
 2. Μέσω της καθοδηγούμενης αναζήτησης βλαβών τροποποιήστε την προσαρμογή του μεικτού οργάνου, αλλάζοντας την σε «Ενσωματωμένος κοτσαδόρος 1D2»:
17 Προσαρμόστε το μεικτό όργανο διαύλου δεδομένων J285.

► Επισήμανση

Η αλλαγή της κωδικοποίησης έχει επίσης επιδράσεις στο σύστημα ελέγχου του ψυκτικού συστήματος του αυτοκινήτου. Για αυτό αν χρειάζεται, ανάλογα με τον προηγούμενο εξοπλισμό του οχήματος, προσαρμόστε επίσης το σύστημα ψύξης του αυτοκινήτου κατά τον εξοπλισμό του AHV. Περισσότερες πληροφορίες για τη μετατροπή θα βρείτε στο δίκτυο σέρβις."

3. Ελέγξτε τις καταχωρίσεις στη μνήμη σφαλμάτων του οχήματος και αν χρειάζεται σβήστε τις.
 4. Με τη διαχείριση έκδοσης λογισμικού (SVM) της καθοδηγούμενης αναζήτησης βλαβών εκτελέστε μία τεκμηρίωση του οχήματος στο σύστημα με τον αριθμό δράσης 050200.
- HU**
1. A következő vezérlőegységek esetén, az irányított hibakeresés keretén belül állítsa be a gépjármű kódolását, a „Vonóhorog beépítve 1D2” kifejezésre való átállítással:
01 Motorvillamosság (motortól függő, az irányított hibakeresésben látható)
09 Elektronikus központi elektronika
76 APS tolatóradar
 2. Az irányított hibakeresés keretén belül módosítsa a műszerkombináció illesztését, a „Vonóhorog beépítve 1D2” kifejezésre való átállítással:
17 Műszerkombináció komfort J285-adatbusz illesztése

► Figyelem

A kódolás átállítása kihatással van a jármű hűtőrendszerének vezérlésére is. Ezért szükség esetén, az előző gépjármű felszereltségtől függően, állítsa be a jármű hűtőrendszerét az AHV kiegészítésekor. Az átalakításhoz szükséges információkat megtalálja a szervizhálózatban“.

3. Ellenőrizze a jármű hibatárolójának adatait és szükség esetén törölje ezeket.
 4. Az irányított hibakeresés keretén belül, a szoftver verzió-menedzsmenttel (SVM) dokumentálja vissza a gépjárművet a 050200 akciószámmal a rendszerben.
- I**
1. Adattare la codifica del veicolo nelle unità di controllo seguenti mediante la ricerca guasti guidata, passando alla sezione "Gancio di traino montato 1D2":
01 Impianto elettrico motore (a seconda del motore, risultante dalla ricerca guasti guidata)
09 Parte elettronica centrale
76 Sistema di ausilio di parcheggio APS

2. Modificare l'adattamento dello strumento combinato mediante la ricerca guasti guidata, passando alla sezione "Gancio di traino montato 1D2":

17 Strumento combinato Adattamento comfort bus dati J285

► **Avvertenza**

La commutazione della codifica ha conseguenze sulla gestione del sistema di raffreddamento del veicolo. Pertanto, adattare anche il sistema di raffreddamento del veicolo durante il riallestimento dell'AHV, in base all'allestimento precedente del veicolo. Per ulteriori informazioni sulla conversione, consultare la Service Net."

3. Controllare le voci presenti nella memoria dei guasti del veicolo e eventualmente cancellarle.
4. Con l'aiuto del Software Versions Management (SVM) della ricerca guasti guidata, eseguire una documentazione di feedback del veicolo con numero di azione 050200 nel sistema.

N

1. Tilpass kodingen til kjøretøyet ved følgende SG via "styrte feilsøking" ved at du kobler om til "Tilhengerfester monterte 1D2":

01 Motorelektronikk (avhengig av motor, synlig i "styrte feilsøking")

09 Elektronisk sentralelektronikk

76 Parkeringsassistent APS

2. Endre tilpasningen av kombiinstrumentet via "styrte feilsøking" ved at du kobler om til "Tilhengerfester monterte 1D2":

17 Tilpasse kombiinstrumentet J285-databuss Komfort

► **Merk**

Omkobling av kode påvirker også styringen til kjøretøyets kjølesystem. Juster derfor evt., avhengig av forrige kjøretøyutrustning, også kjøretøyets kjølesystem ved ettermontering av AHV. Mer informasjon om ombygging finner du på Service-Net."

3. Kontroller feilminneoppføringer for kjøretøyet og slett evt. disse.
4. Med Software-Versions-Management (SVM) for "styrte feilsøking" utfører du en etterdokumentering av kjøretøyet med handlingsnummer 050200 i systemet.

NL

1. Pas de codering van het voertuig bij de volgende regeleenheden aan via de menugestuurde foutdiagnose, door te schakelen naar "Trekhaak gemonteerd 1D2":

01 Elektrische installatie van de motor (afhankelijk van de motor, via menugestuurde foutdiagnose af te lezen)

09 Centraal elektronisch geregeld elektrisch systeem

76 Parkeerhulp APS

2. Wijzig via de menugestuurde foutdiagnose de aanpassing van het instrumentenpaneel, door te schakelen naar "Trekhaak gemonteerd 1D2":

17 Instrumentenpaneel J285-databusfaciliteit aanpassen

► **Opmerking**

Het wijzigen van de codering is ook van invloed op de regeling van het koelsysteem van het voertuig. Pas daarom indien nodig, afhankelijk van de vorige voertuiguitrusting, ook het koelsysteem van het voertuig aan bij montage achteraf van de trekhaak. Raadpleeg het service-net voor meer informatie over de ombouw.

3. Controleer de items in het foutgeheugen van het voertuig en wis deze indien nodig.
4. Pas met behulp van Software Version Management (SVM) van de menugestuurde foutdiagnose een backtracing-procedure op het voertuig met het actienummer 050200 in het systeem toe.

PL

1. Za pomocą funkcji wyszukiwania błędów przestaw na „Hak holowniczy zamontowany 1D2”, aby dopasować kodowanie pojazdu w poniższych zespołach:

01 Elektronika silnika (zależna od silnika, widoczna w trakcie wyszukiwania błędów)

09 Główny zespół elektryczny

76 System wspomagania parkowania APS

2. Za pomocą funkcji wyszukiwania błędów przestaw na „Hak holowniczy zamontowany 1D2“, aby zmienić ustawienie w zestawie wskaźników:

17 Zestaw wskaźników Dopasowanie magistrali danych J285 Komfort

► Wskazówka

Zmiana kodowania ma również wpływ na sterowanie układem chłodzenia pojazdu. Dlatego też, w zależności od wcześniejszego wyposażenia pojazdu, dopasuj również jego układ chłodzenia podczas montażu haka holowniczego. Dodatkowe informacje na temat przebudowy zostały umieszczone w sieci serwisowej.

3. Sprawdź i ewentualnie usuń zapisane w pamięci błędy.
 4. Za pomocą aplikacji do zarządzania wersjami oprogramowania (SVM) sporządź w systemie zapasową dokumentację pojazdu o numerze 050200.
- RUS**
1. Подобрать кодировку автомобиля у следующих контроллеров посредством ведомого поиска неисправностей, для чего перейти на „Прицепное устройство смонтировано 1D2“:
01 Электрооборудование двигателя (в зависимости от двигателя, видно при ведомом поиске неисправностей)
09 Центральная распределкоробка с электроникой
76 Парктроник APS
 2. Через ведомый поиск неисправностей подобрать комби-инструмент, для чего перейти на „Прицепное устройство смонтировано 1D2“:
17 Подстроить комби-инструмент J285-Datenbus Komfort

► Указание

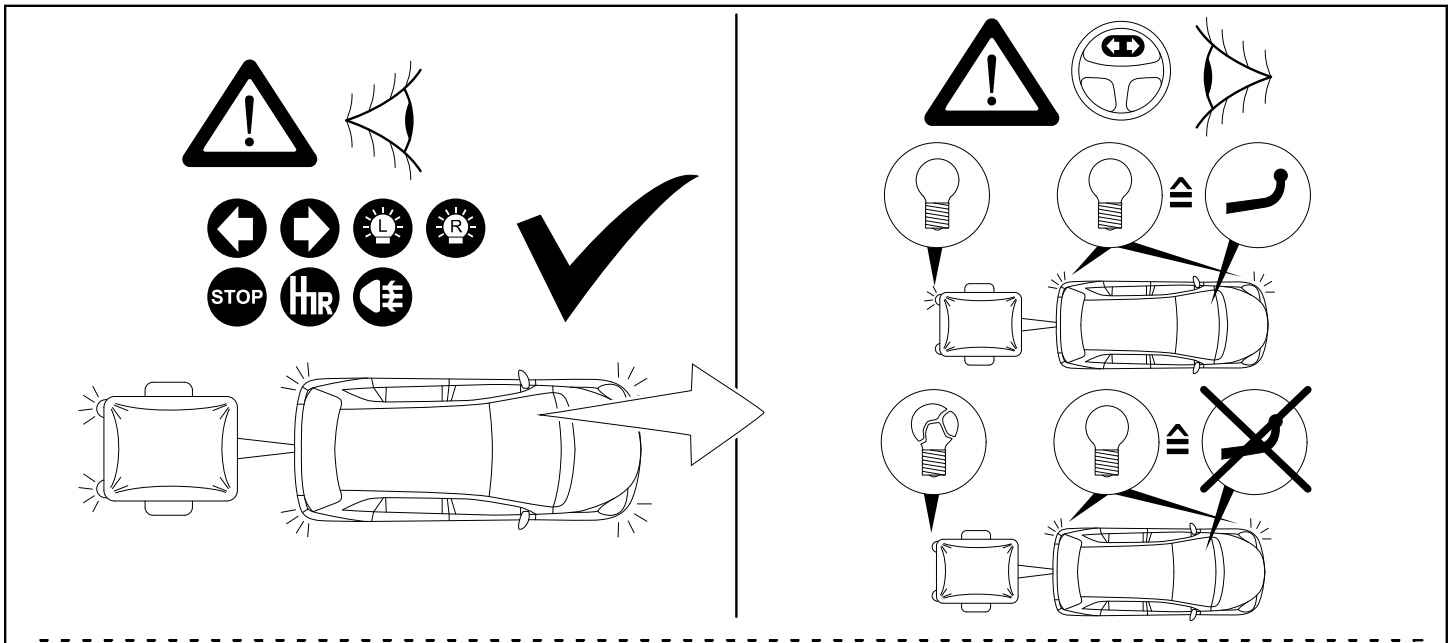
Переключение кодировки влияет также на управление системой охлаждения у автомобиля. Поэтому при необходимости дорабатывать - в зависимости от предыдущего оснащения автомобиля - также систему охлаждения автомобиля при дооснащении ANV. Более подробно о переоборудовании см. в сервисной сети Service-Net.“.

3. Следить за записями в буфере неисправностей автомобиля и при необходимости удалять их.
 4. Через менеджмент версий программы (SVM) ведомого поиска неисправностей осуществлять в системе архивирование для автомобиля с актовым номером 050200.
- S**
1. Anpassa bilens kodning vid följande SG med guidad felsökning genom att du ställer om till "Dragkrok installerad 1D2":
01 Motorelektrik (motorberoende, visas med guidad felsökning)
09 Elektronisk centralelektrik
76 Parkeringshjälp APS
 2. Förändra anpassningen av kombiinstrumentet via den guidade felsökningen genom att ställa om till "Dragkrok installerad 1D2":
17 Kombiinstrument Anpassa J285-databuss komfort

► Anmärkning:

Omställningen av kodningen har även inflytande på styrningen av bilens kylsystem. Anpassa därför vid behov - beroende på bilens originalutrustning - även bilens kylsystem när en dragkrok monteras i efterhand. Närmare information om ombyggnaden erhåller du via Service-Net."

3. Kontrollera registreringarna i bilens felminne och radera dem vid behov.
4. Genomför en återdokumentering av bilen i systemet med aktionsnummer 050200, med hjälp av den guidade felsökningens Software-Versions-Management (SVM).



WESTFALIA

Trailer simulation for carcheck 7-pin and 13-pin

WA no.: 900 001 300 199

