

Lüftersysteme

Lüftermotor

Fan Systems

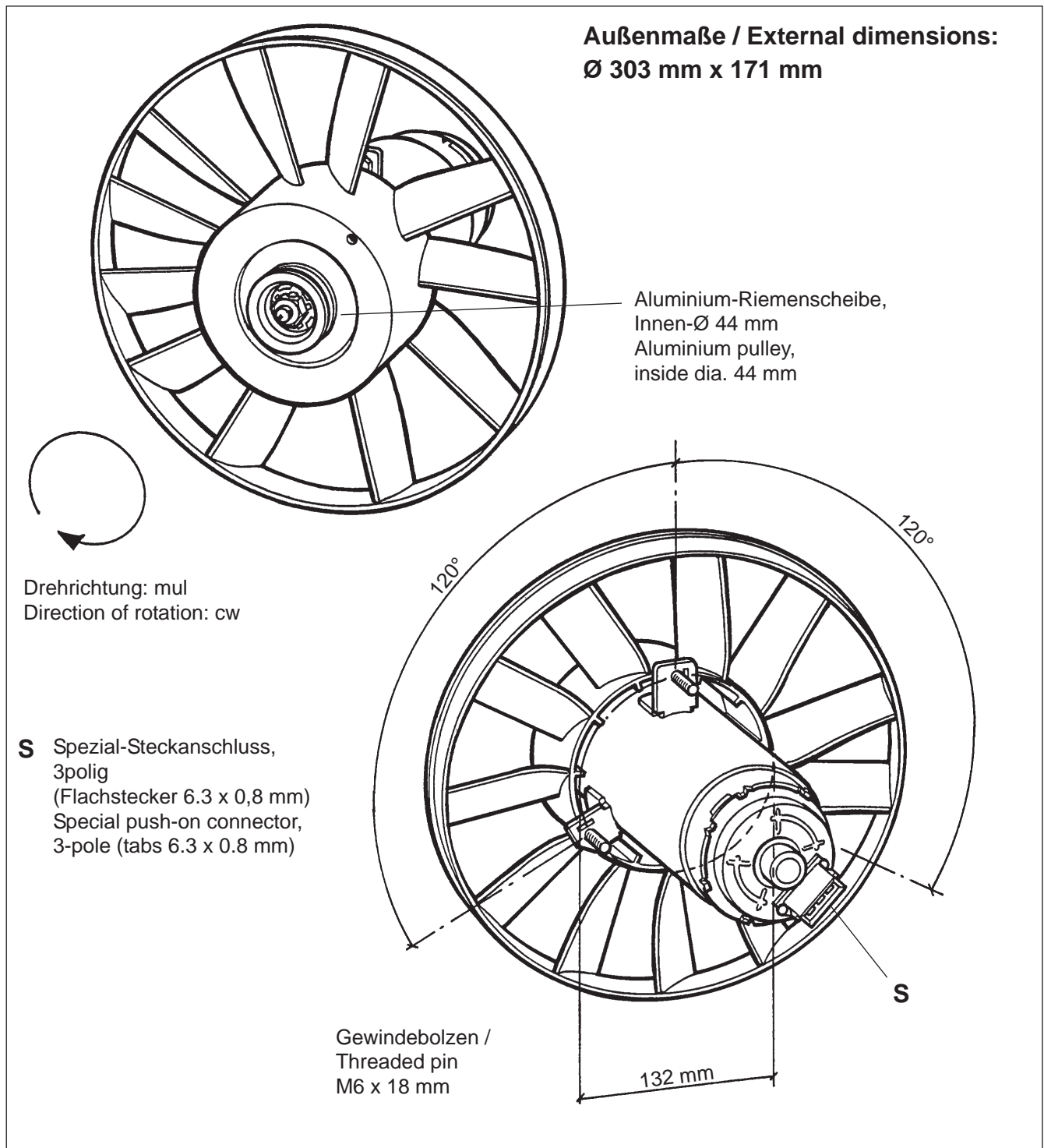
Cooling Motor

Technische Daten:

Betriebsspannung:	12V	
	Stufe 1	Stufe 2
Stromaufnahme:	10A max.	20A max.
Nennleistung:	120 W	240 W
Umdrehung ± 10%:	1650+300 min ⁻¹	2830+400 min ⁻¹

Technical Data:

Operating voltage:	12V	
	Stage 1	Stage 2
Current consumption:	10A max.	20A max.
Nominal power:	120 W	240 W
Revolution ± 10%:	1650+300 min ⁻¹	2830+400 min ⁻¹



Bestell-Nr. / Order No.: 5WK05290-V