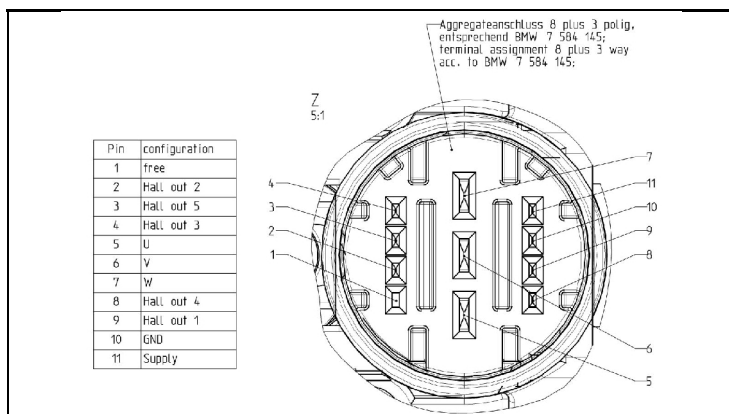


Motor Variable Ventilsteuerung / Motor Variable Valve Train A2C5328032080

21.03.2017



1 - Produkt / Product




2 - Anschluss / Connector

TECHNISCHE DATEN / TECHNICAL DATA:

Dichtung / Gasket: n/a

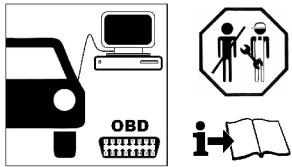

ELEKTRISCHE DATEN / ELECTRICAL DATA:

U = 12 V
P = 480 W



ATTENTION
Needs programming/updating when indicated.
Observe the guidelines of the vehicle manufacturer.

ACHTUNG
Muss ggf. angelehrt/aktualisiert werden.
Vorgaben des Fahrzeugherstellers beachten.

3 - Montage Hinweise / Installation Notes

