
Fitting instructions

Make Volkswagen

Polo; 10-1999->

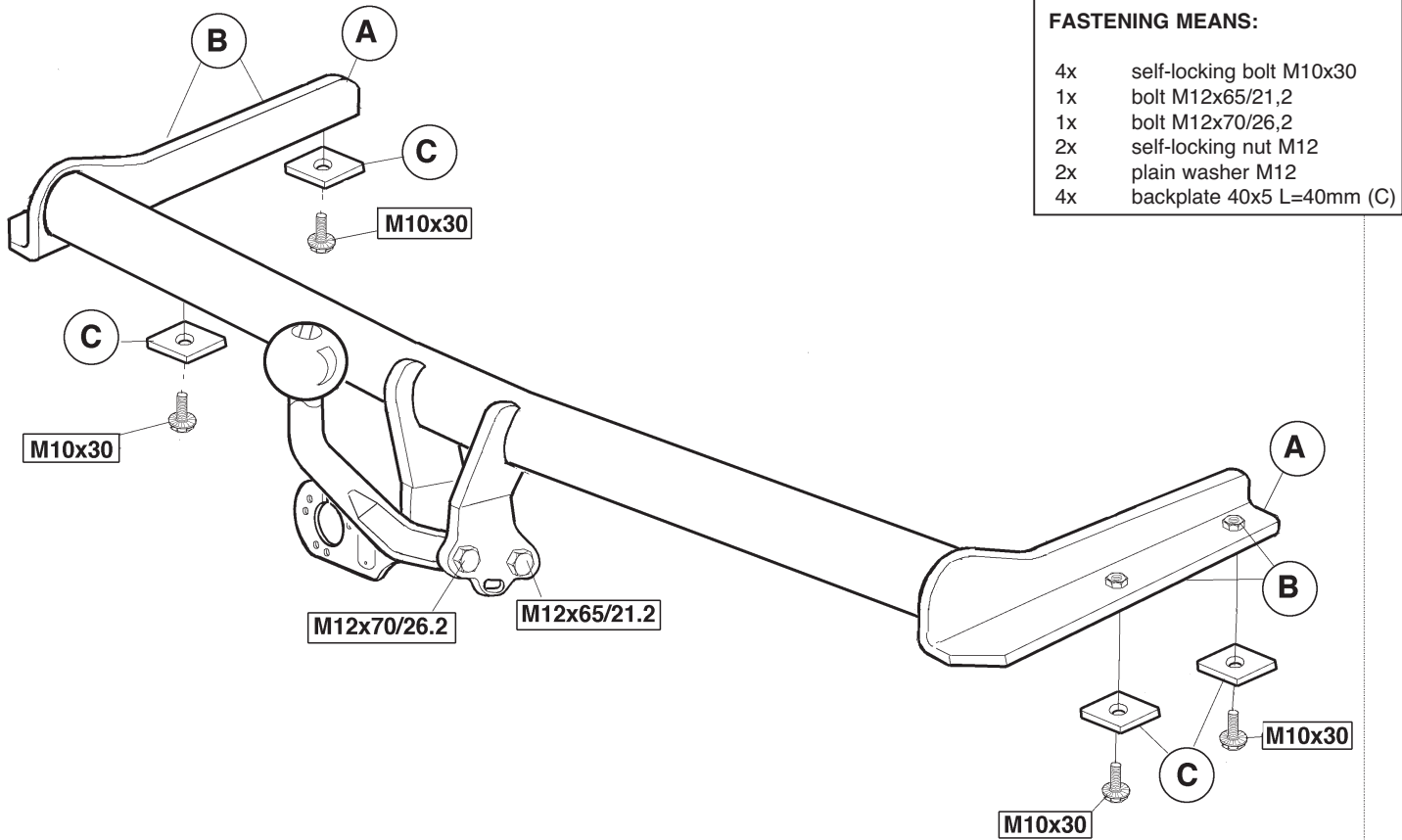
Type : 3440



- NL Montagehandleiding
- GB Fitting instructions
- D Montageanleitung
- F Instructions de montage
- S Monteringsanvisningar
- DK Montagevejledning
- E Instrucciones de montaje
- I Istruzioni per il montaggio
- PL Instrukcja montażu
- SF Asennusohjeet
- CZ Pokyny k montáži
- H Szerelési útmutató
- RUS Руководство для монтажа

BRiNK®

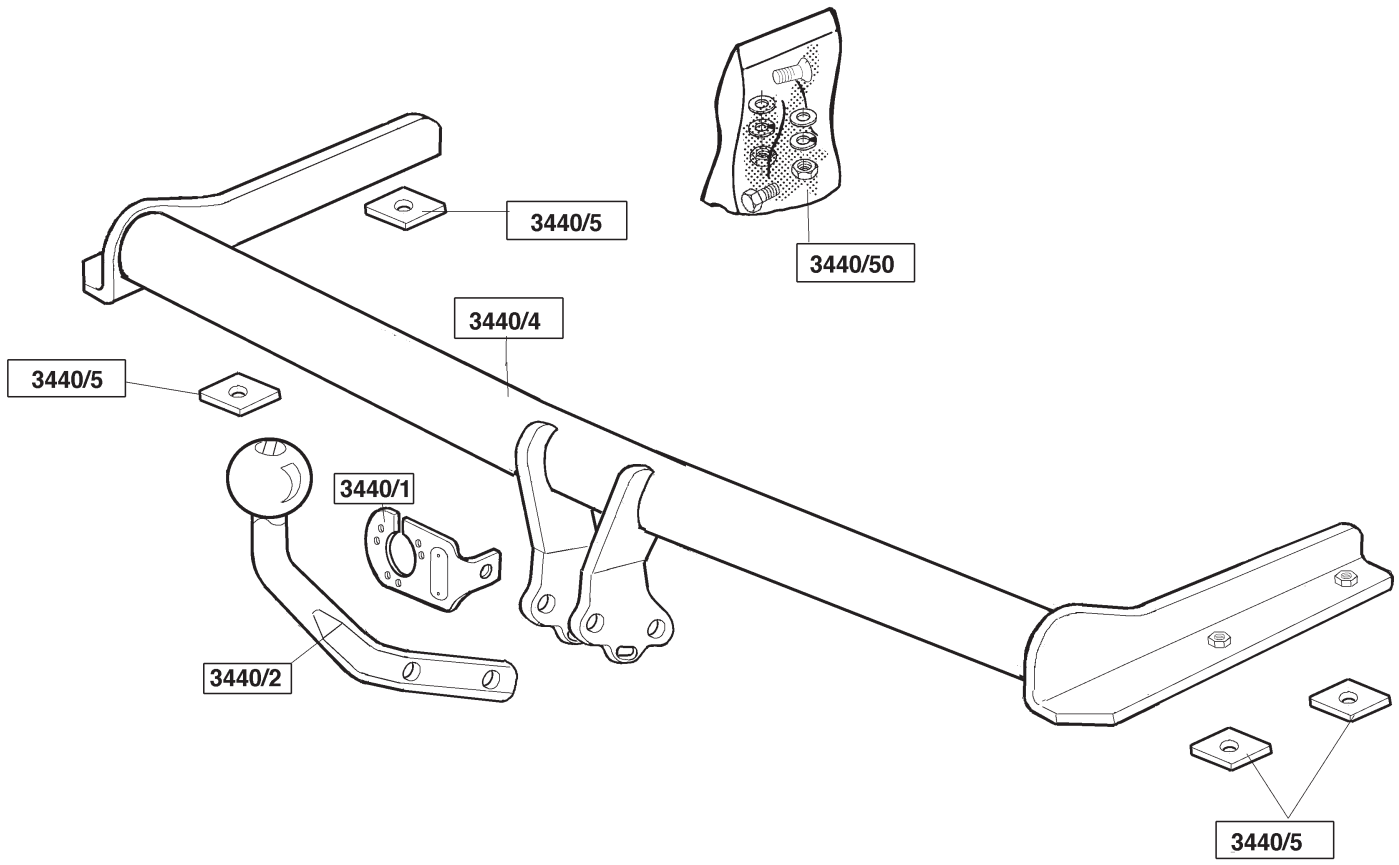
Your perfect fit
brink.eu



FASTENING MEANS:

4x	self-locking bolt M10x30
1x	bolt M12x65/21,2
1x	bolt M12x70/26,2
2x	self-locking nut M12
2x	plain washer M12
4x	backplate 40x5 L=40mm (C)

Tested in accordance with directives 94/20/EG





Koppelingsklasse : A 50-X
Nr. typegoedkeuring : e11 00-2210
D- Waarde : 6,2 kN
Max. massa aanhangwagen : 1000 kg
Max. verticale last : 50 kg

MONTAGEHANDLEIDING:

1. Demonteer de bumper inclusief de stalen stootbalk van het voertuig, de stootbalk wordt niet meer gebruikt.
2. Plaats de template overeenkomstig fig.1 in het midden aan de buitenzijde van de bumper. Zaag het aangegeven deel uit.
3. Verwijder t.p.v. de aanligvlakken van de trekhaak de eventueel aanwezige wax of kit. Verwijder t.p.v. de bevestigingspunten de plakkers
4. Schuif de steunen A van de trekhaak in het linker en rechter chassis. Bevestig de trekhaak t.p.v. de punten B d.m.v. vier zelfborgende bouten M10x30 inclusief contra's C.
5. De kogelstang wordt d.m.v. één bout M12x65/21.2 en één bout M12x70/26.2 inclusief stekkerplaat, sluitringen en zelfborgende moeren aan de trekhaak gemonteerd. Draai alle bouten en moeren overeenkomstig de tabel vast. Herplaats de bumper.

BELANGRIJK:

- * Voor eventueel noodzakelijke aanpassing(en) "van het voertuig" dient men de dealer te raadplegen.
- * Indien op de bevestigingspunten een bitumen of anti-dreunlaag aanwezig is, dient deze verwijderd te worden.
- * Vergeet de veer- en sluitringen niet.
- * Kwaliteit bouten 8.8 ; moeren 8, of indien anders vermeld in montagehandleiding 10.9 / 10.
- * Voor het max. trekgewicht en de max. toegestane kogeldruk van uw voertuig, dient u uw dealer te raadplegen.
- * Het is aan te bevelen om na ca. 1000 km (gebruik) de boutverbindingen volgens tabel na te trekken of te controleren.
- * Bij het boren dient men er zorg voor te dragen, dat rem- en brandstofleidingen niet worden geraakt.
- * Verwijder "indien aanwezig" de plastic dopjes uit de puntlasmoeren.

Aanhaalmomenten voor bouten en moeren (8.8):

M10		41 Nm (zelfborgend)
M12	79 Nm	71 Nm (met zelfborgende moer)



Couplings class : A 50-X
Approval number : e11 00-2210
D- Value : 6,2 kN
Max. trailers dimensions : 1000 kg
Max. vertical load : 50 kg

FITTING INSTRUCTIONS:

1. Remove the bumper, including the steel buffer beam, from the vehicle. The buffer beam will no longer be used.
2. Position the template centered on the outside of the bumper, as shown in fig. 1. Saw out the indicated part.
3. Remove any wax or sealant present on the contact points of the tow bar. Remove the stickers at the attachment points.
4. Slide the supports A of the tow bar into the left and right chassis. Attach the tow bar at the points B using four M10x30 self-locking bolts including back plates C.
5. The ball hitch is fastened onto the towbar using one M12x65/21.2 bolt and one M12x70/26.2 bolts including socket plate, flat washers and self-locking nuts. Tighten all nuts and bolts as indicated in the table. Reattach the bumper.

NOTE:

- * The dealer should be consulted for possible necessary adjustment(s) "of the vehicle".
- * Remove the insulating material from the contact area of the fitting points.
- * All bolts are quality 8.8 - nuts 8. or when mentioned in fitting instructions 10.9 / 10.
- * Don't forget the spring- and plain washers.
- * Consult your dealer for the maximum tolerated pull weight and ball hitch pressure of your vehicle.
- * It is recommendable to retighten all fixing bolts and nuts after the towbar has been in use for some 1000 km/600 miles.
- * Do not drill through brake-or fuellines.
- * Remove (if present) the plastic caps from the spot welding nuts.

Torque settings for nuts and bolts (8.8):

M10		41 Nm (self-locking)
M12	79 Nm	71 Nm (with self-locking nut)



Kupplungsklasse : A 50-X
Genehmigungsnr. : e11 00-2210
D-Wert : 6,2 kN
Max. Masse Anhänger : 1000 kg
Stützlast : 50 kg

MONTAGEANLEITUNG:

1. Die Stoßstange einschließlich des Stoßbalkens aus Stahl vom Fahrzeug abmontieren. Der Stoßbalken wird nicht mehr benötigt.
2. Die Schablone gemäß Abb. 1 auf der Außenseite der Stoßstange in der Mitte anlegen und den angegebenen Teil heraussägen.
3. Bei den Berührungsflächen der Anhängervorrichtung eventuell vorhandene Wachs- oder Kittreste und bei den Befestigungspunkten die Aufkleber entfernen.
4. Die Halterungen A der Anhängervorrichtung in das linke und rechte Fahrgestell schieben. Die Anhängervorrichtung bei den Punkten B mit Hilfe von vier M10x30-selbtsichernder Schrauben einschließlich Gegenplatten C.
5. Die Kugelstange wird mit einer M12x65/21.2-Schraube und einer M12x70/26.2-Schraube inklusive Steckerplatte, Unterlegscheiben und selbstsichernden Muttern an der Anhängervorrichtung montiert. Alle Schrauben und Muttern gemäß den Angaben in der Tabelle festdrehen. Die Stoßstange wieder anbringen.

HINWEISE:

- * Für (eine) eventuell erforderliche Anpassung(en) "des Fahrzeugs" ist der Händler zu Rate zu ziehen.
- * Im Bereich der Anlageflächen muß Unterbodenschutz, Holraumkonservierung (Wachs) und Antidröhnmaterial entfernt werden.
- * Vor dem Bohren prüfen, daß keine, dort eventuell vorhandene Leitungen beschädigt werden können.
- * Alle Bohrspäne entfernen und gebohrte Löcher gegen Korrosion schützen.
- * Nur mitgelieferte Schrauben, Federringe und Muttern der vorgeschriebenen Güteklassen verwenden.
- * Alle Befestigungsschrauben nach ca. 1000 km Anhängerbetrieb nachziehen.
- * Die Kupplungskugel ist sauber zu halten und zu fetten.
- * Entfernen Sie "falls vorhanden", die Plastikkappen von den Punktschweißmuttern.
- * Für das höchstzulässige Zuggewicht und den erlaubten Kugeldruck Ihres Fahrzeugs ist Ihr Kfz-Händler zu befragen.

Anzugsdrehmomente für Verschraubungen 8.8):

M10		41 Nm (selbtsichernder)
M12	79 Nm	71 Nm (mit selbtsichernder Mutter)



Catégorie de couple : A 50-X
No. d'homologation : e11 00-2210
Valeur D : 6,2 kN
Masse max. de la remorque : 1000 kg
Charge verticale max. : 50 kg

INSTRUCTIONS DE MONTAGE :

1. Démontez le pare-chocs, y compris la barre en acier du véhicule. La barre n'est plus utilisée.
2. Positionnez le modèle conformément à la fig. 1 au centre sur le côté extérieur du pare-chocs. Sciez la partie indiquée.
3. Enlevez à l'emplacement des surfaces de l'attache-remorque la cire ou le mastic éventuels. Enlevez les autocollants à l'emplacement des points de fixation.
4. Glissez les supports A de l'attache-remorque dans les châssis gauche et droit. Fixez l'attache-remorque à l'emplacement des points B à l'aide de quatre boulons à autoverrouillage M10x30, y compris les contre-plaques C.
5. La tige de rotule est montée à l'attache-remorque à l'aide d'un boulon M12x65/21.2 et d'un boulon M12x70/26.2 y compris la prise électrique, des rondelles de blocage et des écrous autobloquants. Serrez tous les boulons et écrous conformément au tableau. Remettez en place le pare-chocs.

REMARQUE:

- * Pour une/des adaptations indispensables sur le véhicule, veuillez consulter le concessionnaire.
- * Enlever la couche de bitume ou d'anti-tremblement qui recouvre éventuellement les points de fixation.
- * Ne pas oublier les rondelles Grower et les rondelles de blocage.
- * Qualité de boulons 8.8; écrous 8, ou si indiqué autrement dans les instructions de montage 10.9/10.
- * Pour connaître le poids de traction maximum et le poids en flèche sur la rotule autorisée du véhicule, veuillez consulter votre concessionnaire.
- * Un contrôle de la boulonnerie doit être effectué après les 1000 premiers kilomètres de remorquage.
- * Veiller en perçant à ne pas endommager les conduites de frein et de carburant.
- * Retirer "si présents" les embouts en plastique des écrous de soudure par point.

Moment de serrage des boulons et écrous (8.8):

M10		41 Nm (à autoverrouillage)
M12	79 Nm	71 Nm (avec écrou à autoverrouillage)



Koblingsklasse	: A 50-X
Godkendelsenr.	: e11 00-2210
D- værdi	: 6,2 kN
Maximassa slæpvagn	: 1000 kg
Max. vertikal last	: 50 kg

MONTERINGSANVISNINGAR:

1. Demontera kofångaren från fordonet, inklusive stötbalken av stål. Stötbalken förfaller.
2. Placera schablonen enligt fig. 1 i mitten av kofångarens insida. Såga ut den angivna delen.
3. Avlägsna eventuellt vax eller kitt från dragkrokens kontaktytor. Avlägsna klisterlapparna från monteringspunkterna.
4. Skjut dragkrokens stag A i chassits högra och vänstra del. Montera dragkroken vid punkterna B med fyra självsäkrande skruvar M10x30, inklusive motbrickorna C.
5. Kulstången monteras på dragkroken med en skruv M12x65/21.2 och en skruv M12x70/26.2, inklusive kontaktplatta, planbrickor och självlåsande muttrar. Momentdrag alla skruvar och muttrar enligt tabellen. Sätt tillbaka kofångaren.

OBS:

- * Kontakta återförsäljaren om fordonet eventuellt bör modifieras.
- * Om det finns ett bitumen- eller stötdämpande lager vid kontaktytor skall detta avlägsnas.
- * Glöm inte fjäder- och planbrickor.
- * Kvalitet skruvar 8.8; muttrar 8, eller om något annat anges i monteringsanvisningen 10.9/10.
- * Kontakta din återförsäljare för ditt fordons max. dragvikt och tillåtna kylryck.
- * Vi rekommenderar att se efter eller kontrollera skruvförbanden enligt tabellen efter (ett bruk av) ca 1000 km.
- * Vid borrning skall man se till att broms- och bränsleledningarna inte skadas.
- * Avlägsna de små plastlocken - om dessa finns - från punktsvetsmutterarna.

Åtdragningsmoment för skruvar och muttrar (8.8):

M10		41 Nm (självsäkrand)
M12	79 Nm	71 Nm (med självsäkrande mutter)



Kopplingsklass : A 50-X
Typgodkännande nr. : e11 00-2210
D- värde : 6,2 kN
Max. totalvægt trailer : 1000 kg
Max. vertikale belastning : 50 kg

MONTERINGSVEJLEDNING:

1. Afmontér kofangeren inkl. køretøjets stødbjælke af stål. Stødbjælken vil ikke længere blive brugt.
2. Placér templatén i overensstemmelse med ill. 1 i midten af kofangerens yderside. Sav den anførte del ud.
3. Fjern eventuelt tilstedeværende voks eller kit på anhængertrækkets anlægsflader. Fjern etiketterne på fastspændingsstederne.
4. Skub bærerne A fra anhængertrækket i venstre og højre chassis. Fastgør anhængertrækket på punkterne B ved hjælp af fire selvlåsende bolte M10x30 inkl. kontraplader C.
5. Kuglestangen monteres ved hjælp af 1 bolt M12x65/21.2 og 1 bolt M12x70/26.2 inklusiv dækpladen til stikdåsen, låseringe og sikringsmøtrikker. Alle bolte og møtrikker skrues fast i overensstemmelse med tabellen. Sæt kofangeren tilbage på sin plads.

BEMÆRK:

- * Kontakt forhandleren i forbindelse med eventuelle påkrævede ændring(er) på køretøjet.
- * Undervognsbehandlingen skal fjernes de steder hvor trækket ligger an mod bilen.
- * Efter montering af træk forsegles undervogns-behandlingen omkring anlægsstederne.
- * Brink træk er fremstillet i henhold til bilfabrikanernes foreskrifter.
- * Brink træk skal boltes fast, svejsning må ikke forekomme.
- * Husk fjeder- og planskiver.
- * Kontakt Deres forhandler for oplysninger om den maksimale trækraft og det tilladte kugletryk.
- * Kugelbolten er ISO Std. 1103
- * Anbefalet : Efter ca. 1000 km, efterspænd bolte og møtrikker
- * Fjern plasticpropperne "om de findes" fra de punktsvejsede møtrikker.

DENNE MONTERINGSVEJLEDNING SKAL MEDBRINGES VED SYN.

Spændingsmoment for bolte og møtrikker (8.8):

M10		41 Nm (selvlåsend)
M12	79 Nm	71 Nm (med selvåsende møtrik)



Clase de acoplamiento : A 50-X
No. de aprobación de tipo : e11 00-2210
Valor D : 6,2 kN
Masa máxima del remolque : 1000 kg
Carga vertical : 50 kg

INSTRUCCIONES DE MONTAJE:

1. Desmontar el parachoques inclusive el tope de acero del vehículo. El tope no se volverá a utilizar.
2. Situar la plantilla de acuerdo con la fig. 1 en el centro de la parte exterior del parachoques. Serrar y sacar la parte indicada.
3. Retirar a la altura de las superficies de contacto del gancho de remolque la cera o el pegamento eventualmente presentes. Retirar los adhesivos a la altura de los puntos de fijación.
4. Deslizar los soportes A del gancho de remolque en el chasis izquierdo y derecho. Fijar el gancho de remolque a la altura de los puntos B por medio de cuatro tornillos de seguridad M10x30 inclusive contratuerzas C.
5. La bola se monta en el gancho de remolque por medio de un tornillo M12x65/21.2 y un tornillo M12x70/26.2 inclusive placa de enchufe, arandelas planas y tuercas de seguridad. Apretar todos los tornillos y tuercas observando los puntos indicados en la tabla. Las tuercas a la altura de los puntos F se apretarán con un punto de 10 Nm. Reponer el parachoques.

N.B.:

- * Para (una) eventual(es) adaptación(es) 'del vehículo' consúltese al concesionario.
- * Si en los puntos de fijación hay una capa de betún o anti-choque hay que quitarla.
- * No se olvide de las arandelas normales y de muelle.
- * Clase de pernos 8.8; tuercas 8, si se menciona de otro modo en la instrucción de montaje 10.9/10.
- * Consulte a su concesionario para el peso máximo de tracción y la presión de la bola admitida de su vehículo.
- * Se recomienda después de aprox. 1000 km. (de uso) que se verifique o controle la unión de pernos, según el cuadro.
- * Retirar, si presentes, los capuchones de plástico de las tuercas de soldadura por punto.

Momentos de presión para tornillos y tuercas (8.8):

M8	23 Nm	
M10	46 Nm	41 Nm (de seguridad)
M12	79 Nm	71 Nm (para tuerca de seguridad)



Classe di accoppiamento	: A 50-X
No. approvazione del tipo	: e11 00-2210
Valore D	: 6,2 kN
Massa rim max.	: 1000 kg
Carico max. sulla sfera	: 50 kg

ISTRUZIONI PER IL MONTAGGIO:

1. Smontare il paraurti, compresa la barra metallica del veicolo. La barra non dovrà essere rimontata.
2. Posizionare la sagoma al centro, contro la parte esterna del paraurti, come indicato in fig. 1. Segare via la parte indicata.
3. Rimuovere la cera o il materiale sigillante eventualmente applicato sulle superfici di contatto del gancio traino. Rimuovere la carta adesiva dai punti di fissaggio.
4. Inserire i sostegni A del gancio traino nel telaio, a destra e sinistra. Fissare il gancio traino inserendo quattro bulloni autobloccanti M10x30, completi di controdadi C.
5. L'asta della sfera viene montata sul gancio traino mediante un bullone M12x65/21.2 ed un bullone M12x70/26.2 inclusivi di piastra di contatto, completi di rondelle e dadi autobloccanti. Serrare tutti i dadi e bulloni alle coppie di serraggio indicate in tabella. Rimontare il paraurti.

N.B.

- * Per eventuali necessari adattamenti "del veicolo" si consiglia di consultare il fornitore.
- * Rimuovere lo strato di materiale isolante dai punti d'attacco.
- * Qualità dei bulloni 8.8 - dadi 8 salvo altre istruzioni (vedi istr. di montaggio 10.9/10).
- * Non dimenticare di interporre le apposite rondelle.
- * Per il peso complessivo trainabile della Vostra vettura, consultate il Vostro rivenditore autorizzato.
- * È consigliabile controllare e riserrare la bulloneria dopo circa 1000 km (di uso del gancio).
- * Praticando i fori, prestare attenzione e non danneggiare i cavi del freno e del carburante.
- * Rimuovere, se presenti, i coperchietti in plastica dai dadi di saldatura per punto.

Coppia di serraggio per viti e dadi (8.8):

M10		41 Nm (autobloccanti)
M12	79 Nm	71 Nm (dadi autobloccanti)



Istruzioni da conservare

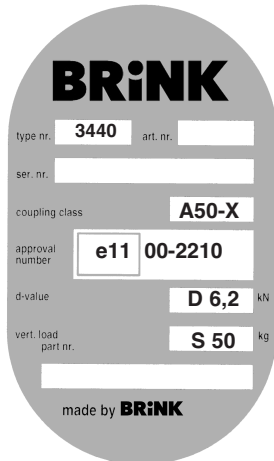
Dispositivo di traino tipo: P.C. Brink 3440
 Per autoveicoli: Volkswagen Polo; 10-1999->
 Tipo funzionale:
 Classe e tipo di attacco: A50-X
 Approvazione N.: e11 00-2210
 Valore D: 6,2 kN
 Carico max. verticale S: 50 kg
 Larghezza rimorchiabile: Per il triono di caravans o TATS e'
 consentita una larghezza di 2.50 m
 vedi carta di circolazione dell' autoveicolo
 Massa rimorchiabile:

DICHIARAZIONE DI CORRETTO

MONTAGGIO.....li.....

Si dichiara che il dispositivo di attacco tipo.....
 In fede è stato installato sull' auto veicolo.....
targa.....

in conformità alle prescrizioni sia del costruttore del veicolo che del cost-
 ruttore del dispositivo stesso.





Klasa urządzenia sprzęgającego : A 50-X
Numer badania : e11 00-2210
Wartosc-D : 6,2 kN
Dopuszczalny uciąg zwD : 1000 kg
Nacisk na kule : 50 kg

INSTRUKCJA MONTAŻOWA:

1. Zderzak i mocowanie zderzaka zdemontować. Mocowanie zderzaka nie będzie ponownie wykorzystywane.
2. Szablon przyłożyć po środku zderzaka na jego zewnętrznej stronie, a następnie wyciąć wskazany element.
3. W miejscach styku haka holowniczego z nadwoziem usunąć resztki wosku lub kitu (jeśli się tam znajdują), a w punktach mocowania usunąć naklejki.
4. Mocowanie haka holowniczego **A** wsunąć w lewą i w prawą podłużnicę. Belkę haka holowniczego przykręcić w punktach **B** za pomocą czterech śrub samo kontrujących M10x30, wraz z płytą kontrującą **C** i podkładkami sprężynowymi.
5. Za pomocą jednej śruby M12x65/21.2 i jednej M12x70/20.2, skręcając jednocześnie podstawę pod gniazdo, wraz z podkładkami płaskimi i nakrętkami samo kontrującymi. Wszystkie śruby i nakrętki należy dokręcić z odpowiednim momentem obrotowym podanym poniżej w tabeli. Zamontować ponownie zderzak.

Wskazówki:

- Po przejechaniu 1000 km dokręcić wszystkie elementy skrecane.
- Podczas ewentualnych odwiertów upewnić się czy w pobliżu nie znajdują się przewody instalacji elektrycznej.
- Wszystkie ubytki powłoki lakierniczej zabezpieczyć przed korozją.
- Należy wyjąć ewentualne plastikowe zasłepki w punktach przyspawanych nakrętek.
- Stosować nakrętki oraz śruby gatunkowe dostarczone w komplecie.
- Utrzymywać kule w czystości, oraz pamiętać o regularnym jej smarowaniu.
- Hak holowniczy zarejestrować w stacji diagnostycznej.

Zastosowanie się do powyższych wskazań gwarantuje Państwu bezpieczeństwo, niezawodność i sprawność naszego wyrobu przez cały okres jego użytkowania.

Momenty obrotowe dla dokręcania śrub i nakrętek (8.8):

M10		41 Nm (samo kontrujących)
M12	79 Nm	71 Nm (dla nakrętek samo kontrujących)

