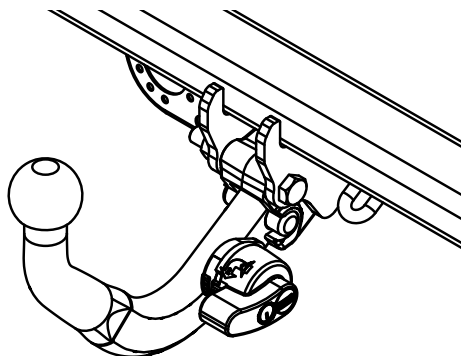

Fitting instructions

Make: Opel

Zafira; 1999->

Type: 4315




- NL Montagehandleiding
- GB Fitting instructions
- D Montageanleitung
- F Instructions de montage
- S Monteringsanvisningar
- DK Montagevejledning
- E Instrucciones de montaje
- I Istruzioni per il montaggio
- PL Instrukcja montażu
- SF Asennusohjeet
- CZ Pokyny k montáži
- H Szerelési útmutató
- RUS Руководство для монтажа

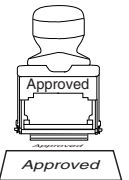
BRINK®

Your perfect fit
brink.eu

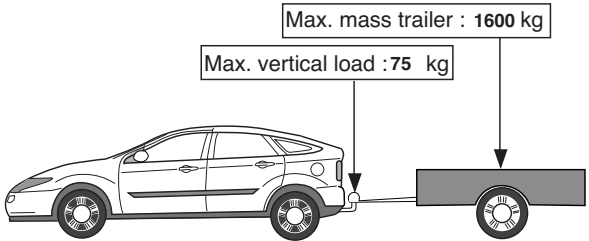
Couplingsclass: A50-X



94/20/EC



e11 00-5254



Max. mass trailer : 1600 kg

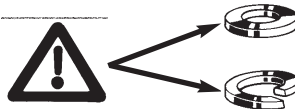
Max. vertical load : 75 kg

D-Value: 9.30 kN





8.8


8




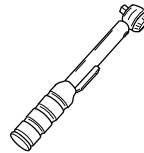
Torque settings for nuts and bolts (8.8)





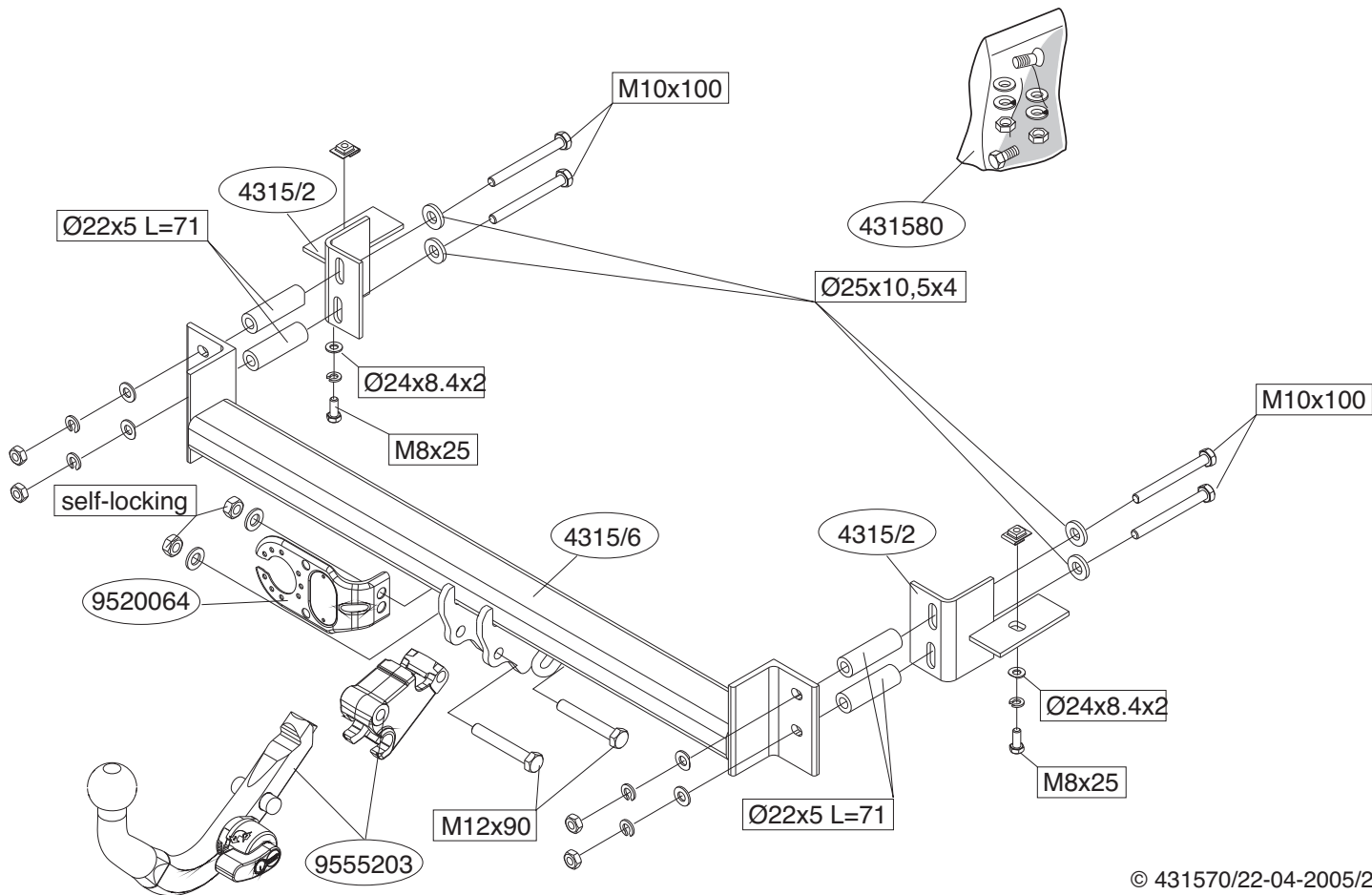
M8  **23Nm**

M10  **46Nm**

M12  **79 Nm** **71Nm (with self-locking nut)**



0km  **+** **1000km** 



NL**MONTAGEHANDLEIDING:**

1. Demonteer de bumper inclusief het metalen binnenwerk van het voertuig. Neem de einddemper los uit zijn laatste ophangingen en verwijder de rubberstoppen aan de binnenkant. Boor overeenkomstig fig.1 vier $\varnothing 11$ mm gaten in het achterpaneel. Vergroot de gaten alleen aan de buitenzijde tot $\varnothing 22$ mm.
2. Breng 2 speciaal moeren M8 aan. De situatie links is in fig.2 weergegeven. De situatie rechts is hier het spiegelbeeld van. Plaats de hulpstukken A en B en bevestig deze handvast d.m.v. twee bouten M8x25 inclusief veer- en sluitringen. Plaats de dwarsbalk tegen het achterpaneel en bevestig deze d.m.v. vier bouten M10x100 inclusief afstandsbussen, dubbele sluitringen, veerringen en moeren. Herplaats het metalen binnenwerk en hang de uitlaat terug in zijn laatste ophangingpunten.
3. Bevestig het huis van de afneembare kogel d.m.v. twee bouten M12x90 (10.9) inclusief stekkerplaat, sluitringen en zelfborgende moeren. Draai alle bouten en moeren overeenkomstig de tabel vast. Knip de sjabloon uit en plaats deze overeenkomstig fig.3 aan de onderzijde van de bumper. Zaag het aangegeven deel uit. Herplaats de bumper.

Raadpleeg voor demontage en montage van voertuig onderdelen het werkplaats handboek.

Raadpleeg voor montage en bevestigingsmiddelen de schets.

Raadpleeg voor montage en demontage van het afneembare kogel-systeem de bijgevoegde montagehandleiding.

BELANGRIJK:

- * Voor eventueel noodzakelijke aanpassing(en) "van het voertuig" dient men de dealer te raadplegen.
- * Indien op de bevestigingspunten een bitumen of anti-dreunlaag aanwezig is, dient deze verwijderd te worden.
- * Voor de max. toegestane massa, welke uw auto mag trekken, dient u uw

dealer te raadplegen.

- * Bij het boren dient men er zorg voor te dragen, dat electriciteits-, rem- en brandstofleidingen niet worden geraakt.
- * Verwijder "indien aanwezig" de plastic dopjes uit de puntlasmoeren.
- * Deze handleiding dient na montage bij de voertuigpapieren gevoegd te worden.

GB**FITTING INSTRUCTIONS:**

1. Remove bumper and the steel crossbeam attached to the rear panel. Take the tail silencer out of its rearmost support and remove the rubber bump stops from the inside. As shown in Figure 1, drill the four 11 mm. diameter holes in the back panel. Increase the size of these holes - on the outside only - to 22 mm. diameter.
2. Fit the two special M8 nuts. The left-hand layout is shown in Figure 2. The layout on the right is a mirror image of this. Position the fittings A and B and fix with two M8 x 25 bolts, with spring and flat washers. Tighten up finger-tight only. Position the cross-beam against the back panel and fix with four M10 x 100 bolts together with distance pieces, double flat washers, spring washers and nuts. Replace the metal inner fittings and hang the silencer back in its support.
3. Fit the housing for the removable ball with two M12x90 (10.9) bolts, together with socket plate, washers and self-locking nuts. Tighten all nuts and bolts to the torque shown in the Table. Cut out the stencil and position as shown in Figure 3 against the underside of the bumper. Saw out the section indicated. Replace the bumper.

For dismantling and fitting the vehicle parts, see the site handbook. For fitting instructions and attachment method, see drawing. See the assembly manual supplied for instructions on fitting the removable ball system.

NOTE:

- * **Should this installation process entail the cutting of the bumper –**

conformation MUST be obtained by the installation engineer of the customer's acceptance prior to completion. Brink International do not accept responsibility for any matters arising as a result of this miscommunication.

- * The dealer should be consulted for possible necessary adjustment(s) "of the vehicle".
- * Remove the insulating material from the contact area of the fitting points.
- * Consult your dealer for the maximum tolerated pull weight and ball hitch pressure of your vehicle.
- * Do not drill through electrical-, brake- or fuellines.
- * Remove (if present) the plastic caps from the spot welding nuts.
- * This fitting instruction has to be enclosed in the vehicle documents after fitting the towbar.

D MONTAGEANLEITUNG:

1. Die Stoßstange einschließlich Metallinnenverkleidung vom Fahrzeug abmontieren. Den Endauspufftopf aus seinen letzten Aufhängungen lösen und die Gummipfropfen an der Innenseite entfernen. Gemäß Abb. 1 die vier 11-mm-Löcher (\varnothing) in die Rückverkleidung bohren. Die Löcher nur an der Außenseite auf 22 mm (\varnothing) erweitern.
2. Die beiden M8-Spezialmuttern anbringen. Die Lage links wird in Abb. 2 dargestellt. Die Lage rechts ist deren Spiegelbild. Die Hilfsstücke A und B anlegen und mit Hilfe von zwei M8x25-Schrauben einschließlich Federringen und Unterlegscheiben halbfest befestigen. Den Querträger an die Rückverkleidung anlegen und mit Hilfe von vier M10x100-Schrauben einschließlich Distanzhülsen, doppelter Unterlegscheiben und Muttern befestigen. Die Metallinnenverkleidung wieder anbringen und den Auspuff wieder in seinen letzten Aufhängepunkt einhängen.
3. Das Gehäuse der abnehmbaren Kugel mit Hilfe von zwei M12x90-Schrauben (10.9) einschließlich Steckerplatte, Unterlegscheiben und

selbstsichernder Muttern befestigen. Alle Schrauben und Muttern gemäß den Angaben in der Tabelle festdrehen. Die Schablone ausschneiden und diese gemäß Abb. 3 an die Unterseite der Stoßstange anlegen. Das angegebene Stück heraussägen. Die Stoßstange wieder anbringen.

Für die Demontage und Montage von Fahrzeugteilen das Werkstatt-Handbuch zu Rate ziehen.

Für die Montage und die Befestigungsmittel die Skizze zu Rate ziehen.

Für die Montage und Demontage des abnehmbaren Kugelsystems die beiliegende Montageanleitung zu Rate ziehen.

HINWEISE:

- * Für (eine) eventuell erforderliche Anpassung(en) "des Fahrzeugs" ist der Händler zu Rate zu ziehen.
- * Im Bereich der Anlageflächen muß Unterbodenschutz, Hohlraumkonservierung (Wachs) und Antidröhnmaterial entfernt werden.
- * Vor dem Bohren prüfen, daß keine, dort eventuell vorhandene Leitungen beschädigt werden können.
- * Alle Bohrspäne entfernen und gebohrte Löcher gegen Korrosion schützen.
- * Entfernen Sie "falls vorhanden", die Plastikkappen von den Punktschweißmuttern.
- * Für das höchstzulässige Zuggewicht und der erlaubte Kugeldruck Ihres Fahrzeugs ist IhrHändler zu befragen.
- * Die Quetschmuttern müssen nach einem späteren lösen der Muttern gegen neue ausgetauscht werden, da ansonsten die Sicherungswirkung nicht mehr garantiert ist!

F INSTRUCTIONS DE MONTAGE :

1. Démonter le pare-chocs y compris la garniture métallique du véhicule. Détacher le pot d'échappement d'extrémité de ses dernières suspensions et enlever les bouchons en caoutchouc à l'intérieur.

Conformément à la figure 1, percer les quatre trous de 11 mm ø dans le panneau arrière. Agrandir les trous, seulement du côté extérieur, jusqu'à 22 mm ø.

2. Monter 2 écrous spéciaux M8. La fig. 2 représente la situation à gauche. La situation à droite est symétrique. Monter les accessoires A et B et les fixer sans serrer à l'aide de 2 boulons M8x25 avec rondelles grower et de blocage. Positionner la traverse contre le panneau arrière et la fixer au moyen de quatre boulons M10x100 avec entretoises, doubles rondelles de blocage, rondelles grower et écrous. Remettre en place la garniture métallique et rattacher le pot d'échappement dans ses derniers points de suspension.
3. Fixer le corps de la rotule amovible au moyen de deux boulons M12x90 (10.9) y compris la prise électrique, les rondelles de blocage et les écrous autofreinés. Serrer tous les boulons et écrous conformément au tableau. Découper le gabarit et le positionner conformément à la figure 3 sur le côté inférieur du pare-chocs. Scier la partie indiquée. Remettre le pare-chocs en place.

Pour le montage et le démontage des pièces du véhicule, consulter la notice du fabricant.

Consulter le croquis pour voir le montage et les moyens de fixation.

Pour le montage et le démontage de la rotule amovible, consulter la notice de montage jointe.

REMARQUE:

- * Pour une/des adaptations indispensables sur le véhicule, veuillez consulter le concessionnaire.
- * Enlever la couche de bitume ou d'anti-tremblement qui recouvre éventuellement les points de fixation.
- * Pour connaître le poids de traction maximum et le poids en flèche sur la rotule autorisée du véhicule, veuillez consulter votre concessionnaire.
- * Veiller en perçant à ne pas endommager les conduites de électrique, de frein et de carburant.
- * Retirer "si présents" les embouts en plastique des écrous de soudure

par point.

- * Cette notice de montage doit être conservée à bord du véhicule après montage de l'attelage.



MONTERINGSANVISNINGAR:

1. Demontera kofångaren inklusive innanmätet av metall från fordonet. Tag lös den änddämparen ur sina bakersta fästen och avlägsna gummistopparna från insidan. Borra enligt fig. 1 de fyra hålen ø11mm i bakpanelen. Förstora hålen endast på utsidan till ø22mm.
2. Anbringa två specialmuttrar M8. Fig. 2 återger situationen till vänster. Situationen till höger är likadan i spegelbild. Placera hjälpstyckena A och B och montera dem handfast med två skruvar M8x25, inklusive fjäder- och planbrickor. Placera tvärbalken mot bakpanelen och montera den med fyra skruvar M10x100, inklusive distansbussningar, dubbla planbrickor, fjäderbrickor och muttrar. Sätt tillbaka innanmätet av metall och häng tillbaka avgasröret i sina båda bakersta fästen.
3. Montera den löstagbara kulans hus med två skruvar M12x90 (10.9), inklusive kontaktplattan, planbrickor och självlåsande muttrar. Momentdrag alla skruvar och muttrar enligt tabellen. Klipp ut schablonen och placera den enligt fig. 3 mot kofångarens undersida. Såga ut den angivna delen. Sätt tillbaka kofångaren.

Se verkstadshandboken för demontering och montering av fordons delar.

Se skissen för montering och monteringsmaterial.

Se de bifogade monteringsanvisningarna för montering och demontering av det löstagbara kulsystemet.

OBS:

- * Kontakta återförsäljaren om fordonet eventuellt bör modifieras.
- * Om det finns ett bitumen- eller stötdämpande lager vid kontaktytor skall detta avlägsnas.
- * Kontakta din återförsäljare för ditt fordons max. dragvikt och tillåtna kult-

ryck.

- * Vid borring skall man se till att elektrisk-, broms- och bränsleledningar-na inte skadas.
- * Avlägsna de små plastlocken - om dessa finns - från punktsvetsmuttrarna.
- * Efter att draget är monterat, placera monteringsanvisningen tillsammans bilens övriga dokument.

DK

MONTERINGSVEJLEDNING:

1. Demonter køretøjets kofanger inklusiv indersiden af metal . Tag støddæmperen ud af de yderste ophæng dog fjern gummipropperne på indersiden. Bor ifølge fig. 1 fire huller $\phi 11\text{mm}$ gennem bagpanelet. Bor hullerne op til $\phi 22\text{mm}$, dog kun på ydersiden.
2. Anbring 2 M8 specialmøtrikker. På fig. 2 vises den venstre side. Den højre side er et spejlbillede heraf. Anbring beslagene A og B og monter disse manuelt med to bolte M8x25 inklusiv plan- og fjederskiver. Anbring tværvangen mod bagpanelet og monter denne med fire bolte M10x100 inklusiv afstandsør, dobbelte planskiver, fjederskiver samt møtrikker. Monter kofangerens inderside af metal og sæt udstødningen på plads igen i de yderste ophæng.
3. Monter huset til den løse kugle med to bolte M12x90 (10,9) inklusiv kontaktplade, planskiver samt selvåsende møtrikker. Spænd alle bolte og møtrikker ifølge tabellen. Klip skabelonen ud og anbring denne på undersiden af kofangeren ifølge fig. 3. Sav det markerede stykke ud. Sæt kofangeren på plads igen.

Rådfør for demontering og montage af dele til køretøjet arbejdspladshåndbogen.

Rådfør for montage og montagemidler skitsen.

Rådfør for montage og demontering af det aftagelige kuglesystem den vedlagte montagevejledning.

BEMÆRK:

- * Kontakt forhandleren i forbindelse med eventuelle påkrævede ændring(er) på køretøjet.
 - * Undervognsbehandlingen skal fjernes de steder hvor trækket ligger an mod bilen.
 - * Kontakt Deres forhandler for oplysninger om den maksimale trækraft og det tilladte kugletryk.
 - * Vær forsigtig ikke at bore i ledninger-,bremse eller benzinslange
 - * Fjern plasticpropperne "om de findes" fra de punktsvejsede møtrikker.
- * DENNE MONTERINGSVEJLEDNING SKAL MEDBRINGES VED SYN.

E

INSTRUCCIONES DE MONTAJE:

1. Desmontar el parachoques inclusive el armazón interior de metal del vehículo. Desprender el amortiguador final de sus últimas suspensiones y retirar los tapones de goma en el interior. Agrandar los orificios únicamente en el lado exterior hasta $\phi 22\text{mm}$.
2. Aplicar 2 tuercas especiales M8. La situación izquierda se refleja en la fig. 2. La situación derecha es su inversa. Colocar los accesorios A y B y fijarlos sin apretarlos del todo por medio de dos tornillos M8x25 inclusive arandelas grover y planas. Colocar el travesaño contra el panel trasero y fijarlo por medio de cuatro tornillos M10x100 inclusive tubos distanciadores, arandelas planas dobles, arandelas grover y tuercas. Volver a instalar el armazón interior de metal y volver a suspender el tubo de escape en sus últimos puntos de suspensión.
3. Fijar la casa de la bola extraíble por medio de dos tornillos M12x90 (10.9) inclusive placa enchufe, arandelas planas y tuercas de seguridad. Apretar todos los tornillos y tuercas según los puntos indicados en la tabla. Recortar la plantilla y colocarla como se indica en la fig. 3 en el lado inferior del parachoques. Serrar la parte indicada. Volver a poner el parachoques.

Consultar para el desmontaje y montaje de piezas del vehículo el

manual de instalación de taller. (No insertar esta frase en el texto sobre montaje, sino por separado, y en negrita)
Consultar el croquis para el montaje y medios de fijación. (No insertar esta frase en el texto sobre montaje, sino por separado, y en negrita).

Consultar para el montaje y desmontaje del sistema de la bola extraíble las instrucciones de montaje adjuntas.

N.B.:

- * Para (una) eventual(es) adaptación(es) 'del vehículo' consúltese al concesionario.
- * Si en los puntos de fijación hay una capa de betún o anti-choque hay que quitarla.
- * Consulte a su concesionario para el peso máximo de tracción y la presión de la bola admitida de su vehículo.
- * No agujerear cable de eléctrico, tubos de freno o gasolina"
- * Retirar, si presentes, los capuchones de plástico de las tuercas de soldadura por punto.
- * Guarde estas instrucciones junto a la documentación del vehículo después del montaje del enganche.



ISTRUZIONI PER IL MONTAGGIO:

1. Smontate il paraurti insieme all'interno metallico del veicolo. Staccate l'ultimo ammortizzatore insieme agli ultimi supporti e togliete i gommini all'interno. Come indicato nella fig. 1, praticate i 4 fori (diametro 11 mm) nel pannello posteriore. Allargate i fori all'esterno fino a 22 mm di diametro.
2. Applicate 2 dadi speciali M8. La situazione di sinistra è indicata nella fig. 2, quella di destra ne è l'immagine speculare. Collocate gli accessori A e B e stringeteli a mano con due bulloni M8x25, comprensivi di riparelle e anelli di chiusura. Collocate la traversa contro il pannello posteriore e fissatelo con quattro bulloni M10x100 comprensivi di distanziatori, doppi anelli di chiusura, riparelle e dadi. Rimontate l'interno

in metallo e appendete il tubo di scappamento nei punti di fissaggio originali.

3. Fissate l'alloggio della sfera amovibile con due bulloni M12x90 (10.9) con la piastra delle spine, gli anelli di chiusura e i dadi autobloccanti. Avvitare tutti i bulloni e i dadi come indicato nella tabella. Ritagliate il modello e collocatelo sotto il paraurti, come indicato nella fig.3. Segate via la parte indicata. Rimontate il paraurti.

Per lo smontaggio ed il montaggio dei componenti del veicolo consultare il manuale tecnico dell'officina.

Consultare il disegno per il montaggio ed i dispositivi di fissaggio. Per il montaggio e lo smontaggio del sistema a sfera rimovibile, consultare le istruzioni di montaggio allegate.

N.B.:

- * Per eventuali necessari adattamenti "del veicolo" si consiglia di consultare il fornitore.
- * Rimuovere lo strato di materiale isolante dai punti d'attacco.
- * Per il peso complessivo trainabile della Vostra vettura, consultate il Vostro rivenditore autorizzato.
- * Praticando i fori, prestare attenzione a non danneggiare i cavi elettrici, i cavi del freno e i condotti del carburante.
- * Rimuovere, se presenti, i coperchietti in plastica dai dadi di saldatura per punto.
- * Questa istruzione di montaggio deve essere allegata ai documenti del veicolo dopo l'installazione del gancio.



INSTRUKCJA MONTAŻOWA.

1. Tylni zderzak wraz z wewnętrzną metalową belką zdemontować. Ostatni wydech zdjąć z ostatniego wieszaka, a następnie wyjąć korki gumowe od strony wewnętrznej. Stosując się do rys.1 należy wykonać cztery otwory wiertł o $\varnothing 11\text{mm}$ w tylnej ścianie. Otwory te powiększyć do wymiary $\varnothing 22\text{mm}$ (tylko od zewnętrznej strony).

2. Specjalne dwie nakrętki M8 umieścić w podł użnicy. Poł ożenie z lewej strony nakrętek przedstawione jest na rys.2, natomiast poł ożenie z prawej strony jest lustrzanym odbiciem. Element A i B przył ożyć a następnie skręcić w punktach A i B za pomocą dwóch śrub M8x25 wraz z podł adkami sprężynowymi i pł askimi. Cał oś ć dokręcić wstępnie. Belkę poprzeczną przył ożyć do tylnej ściany a następnie skręcić za pomocą czterech śrub M10x100 wraz z tulejkami dystansowymi i podwójnymi podł adkami pł askimi. Metalowe wzmocnienie ponownie zał ożyć a następnie zaczepić ponownie wydech.

3. Siedzisko kul haka holowniczego skręcić za pomocą dwóch śrub M12x90mm (10.9) wraz z podstawą pod gniazdo, podł adkami pł askimi i nakrętkami samo kontruującymi. Wszystkie nakrętki i śruby dokręcić z odpowiednim momentem obrotowym podanym poniżej w tabeli. Wyciąć szablon pokazany w instrukcji montażowej, a następnie przył ożyć do zderzaka wedł ug rys.3 od spodu. Zaznaczoną część wyciąć. Zderzak ponownie zamontować.

Co do montażu i montowania części pojazdu zapoznać się podręcznikiem warsztatowym.

Co do montażu i środków montażowych zapoznać się ze schematem.

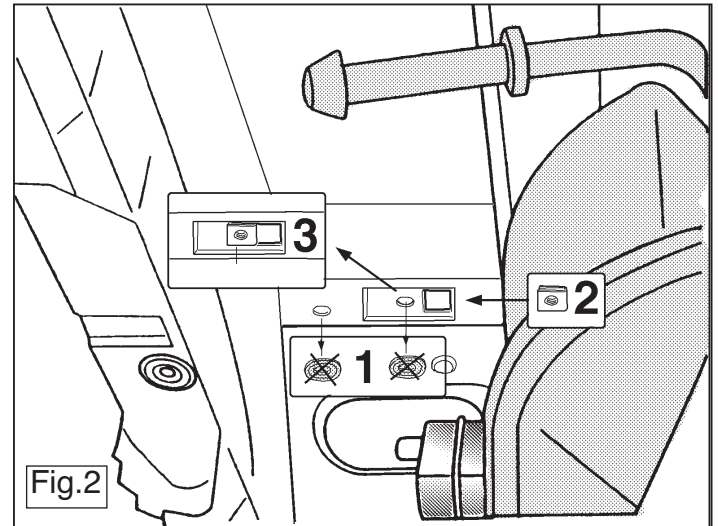
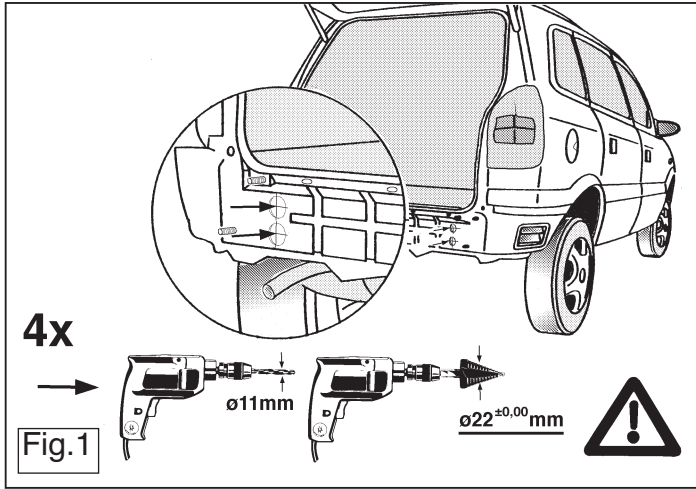
Co do montażu i demontażu zdejmowanej kuli zapoznać się z zał ączoną instrukcją montażu .

Wskazówki:

- Po przejechaniu 1000 km dokręcić wszystkie elementy skręcane.
- Podczas ewentualnych odwiertów upewnić sięczy w pobliżu nie znajdują się przewody instalacji elektrycznej, przewody hydrauliczne lub przewody paliwowe.
- Wszystkie ubytki powł oki lakierniczej zabezpieczyć przed korozją.
- Należy wyjąć ewentualne plastikowe zaślepki w punktach przyspawanych nakrętek.
- Stosować nakrętki oraz śruby gatunkowe dostarczone w komplecie.

- Utrzymywać kulęw czystości, oraz pamiętać o regularnym jej smarowaniu.
- Hak holowniczy zarejestrować w stacji diagnostycznej.

Zastosowanie się do powyższych wskazań gwarantuje Państwu bezpieczeństwo, niezawodność i sprawność naszego wyrobu przez cał y okres jego użytkowania.



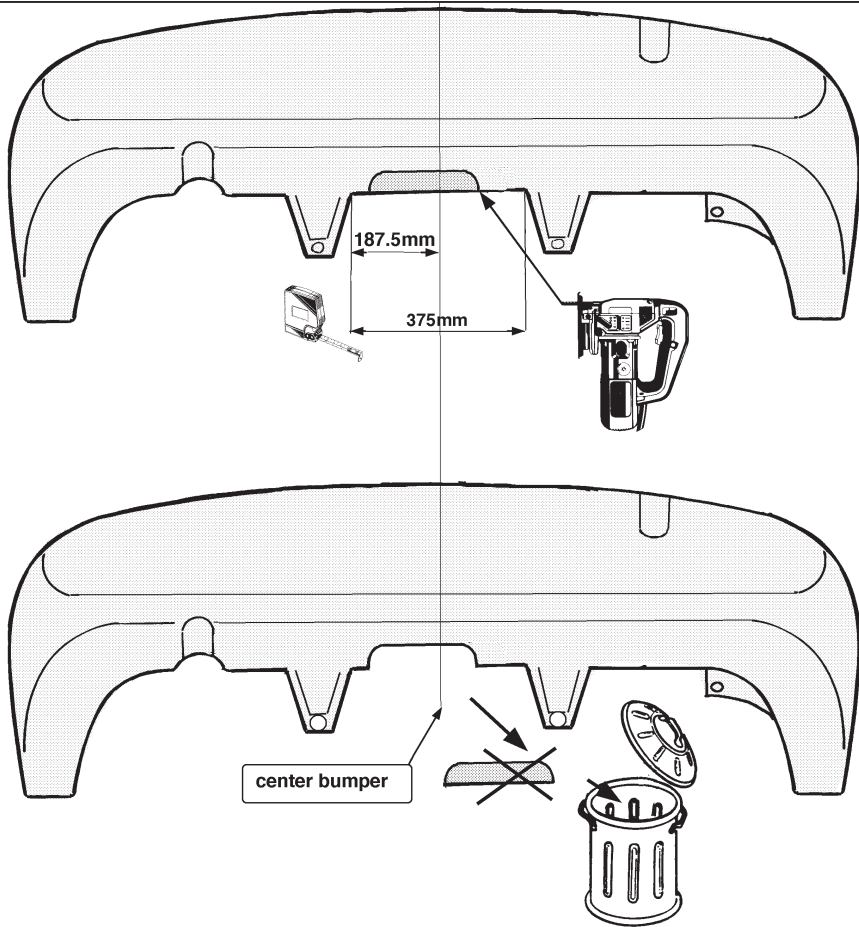


fig.3



Dispositivo di traino tipo: 4315
Per autoveicoli: Opel Zafira; 1999->
Tipo funzionale:

Classe e tipo di attacco: A50-X
Omologazione: e11 00-5254
Valore D: 9,30 kN
Carico Verticale max. S: 75 kg

Larghezza rimorchiabile per Caravan e T.A.T.S.: 2,45m vedere CARTA di CIRCOLAZIONE VEICOLO (motrice) + 70 cm = ..arrotondare ai 5 cm superiore (vedi D.M.28/05/85)

Massa rimorchiabile: vedi carta di circolazione dell' autoveicolo

Per verificare l'idoneità del dispositivo di traino omologato a norma CEE 94/20, all'installazione sulla vettura su cui si intende procedere al montaggio, compilare la seguente formula (se necessario declassare la massa rimorchiabile):

$$D = \frac{T \times C}{T + C} \times 0,00981 = \dots\dots \text{kN}$$

dove: T= Massa Complessiva Max. della motrice (in kg)

C= Massa Rimorchiabile Max. della motrice (in kg)

DA COMPILARE PER IL COLLAUDO

DICHIARAZIONE DI CORRETTO MONTAGGIO: la sottoscritta Ditta dichiara di aver montato in maniera corretta ed in conformità alle prescrizioni sia del costruttore del veicolo che del costruttore del dispositivo stesso il seguente dispositivo di attacco meccanico:

tipo:.....

Il dispositivo di attacco sopra indicato è stato installato su autoveicolo

modello:.....

targa:.....

Data:.....

TIMBRO e FIRMA

Si dichiara inoltre di aver informato l'utente del veicolo sull'USO e MANUTENZIONE del dispositivo stesso.

