

Wiringkit



| | |
|------------|-----------------------------------|
| D | Einbauanleitung |
| GB | Installation instructions |
| F | Consignes de montage |
| NL | Montagehandleiding |
| DK | Montagevejledning |
| N | Monteringsinstruksjon |
| S | Installationsanvisning |
| FIN | Asennusohje |
| I | Istruzioni per il montaggio |
| E | Instrucciones de montaje |
| P | Instruções de montagem |
| GR | Οδηγίες εγκατάστασης |
| CZ | Návod k montáži |
| SLO | Navodilo za vgradnjo |
| SK | Montážny návod |
| PL | Instrukcja montażu |
| TR | Montaj talimatı |
| H | Beépítési útmutató |
| HR | Upute o ugradnji |
| BUL | Инструкция за монтаж |
| RO | Instrucțiuni de montaj |
| RU | Инструкция по монтажу и установке |
| LT | Montavimo informacija |
| LV | Iemontēšanas pamācība |
| EST | Paigaldusjuhend |

724514

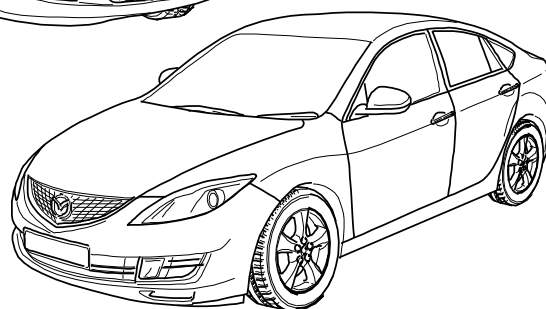
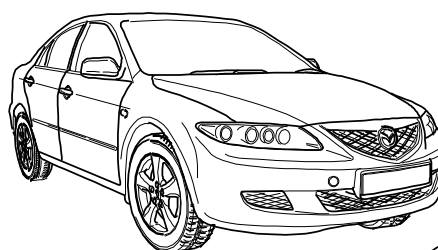
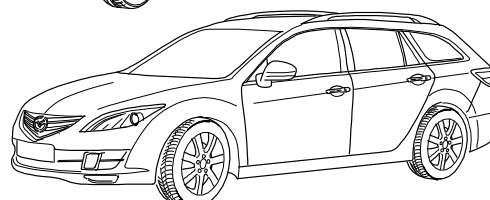
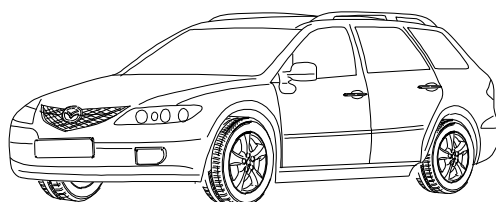
MAZDA

• 6 Type GY, GG

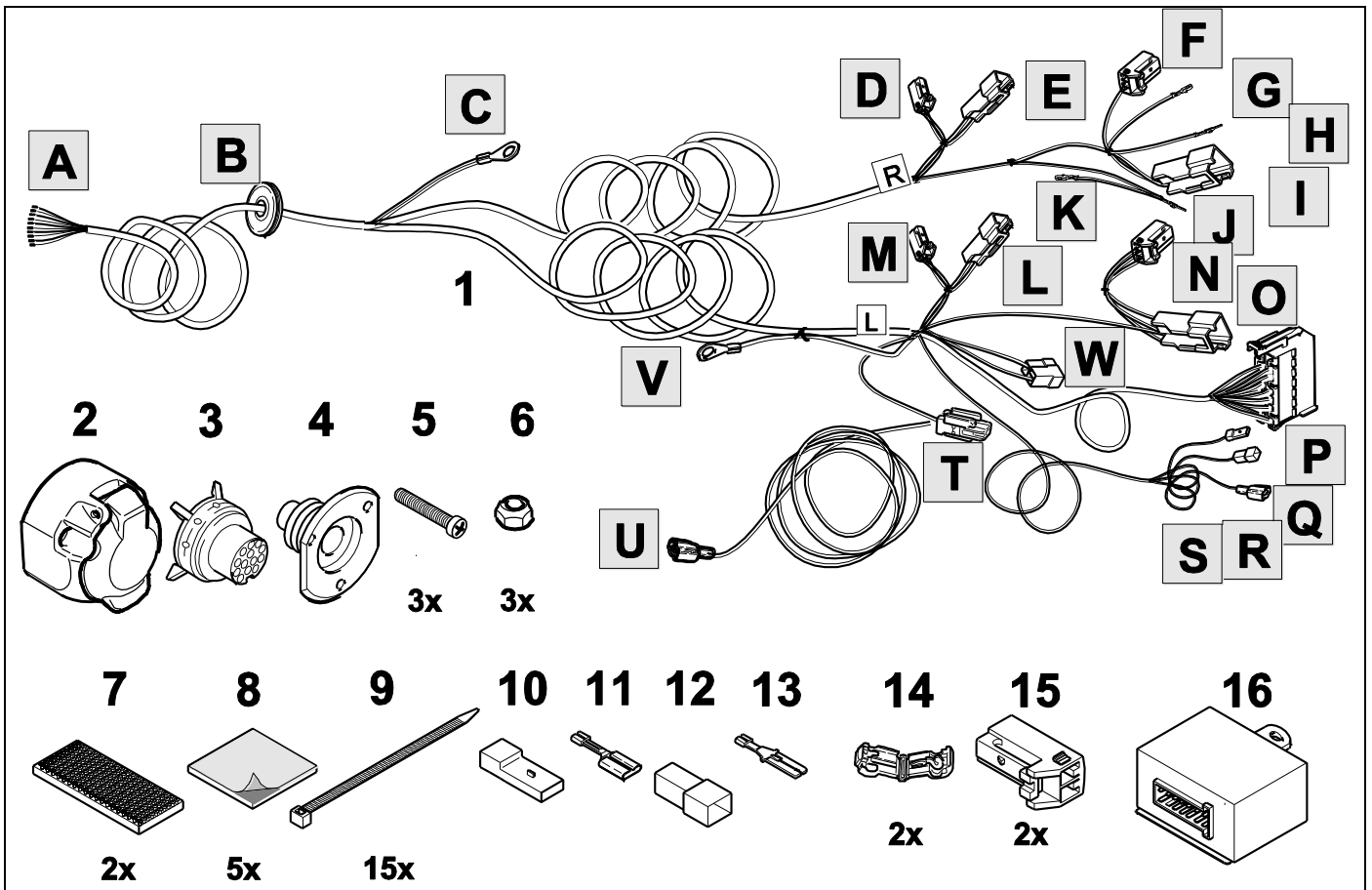
06/02 >> 01/08

• 6 Type GH

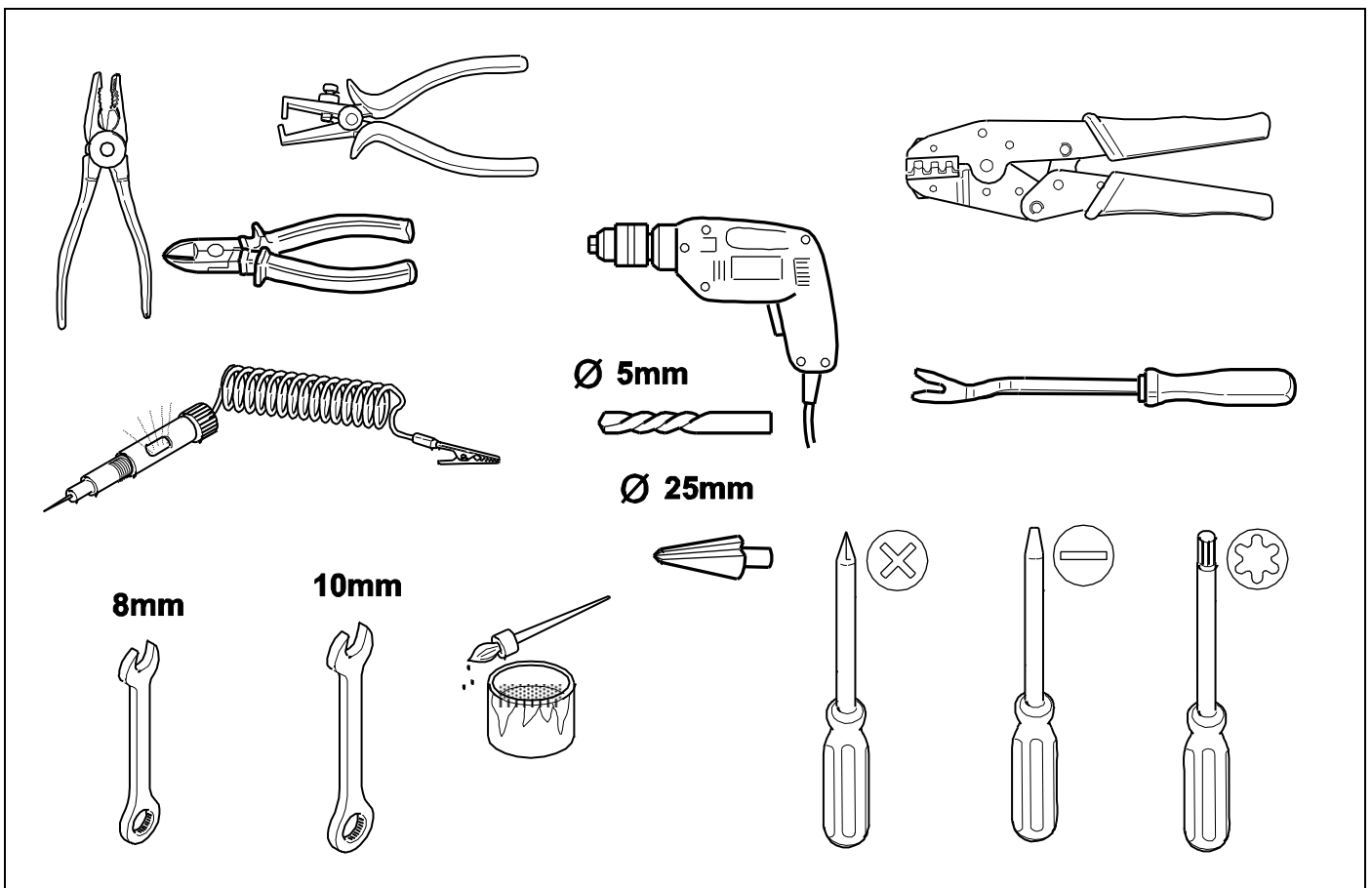
02/08 >> 12/12



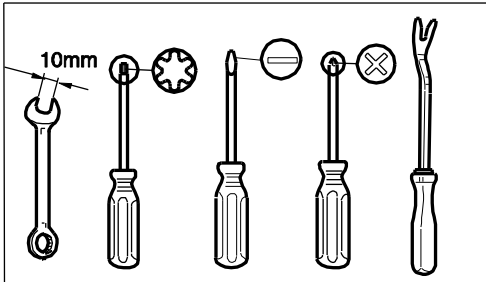
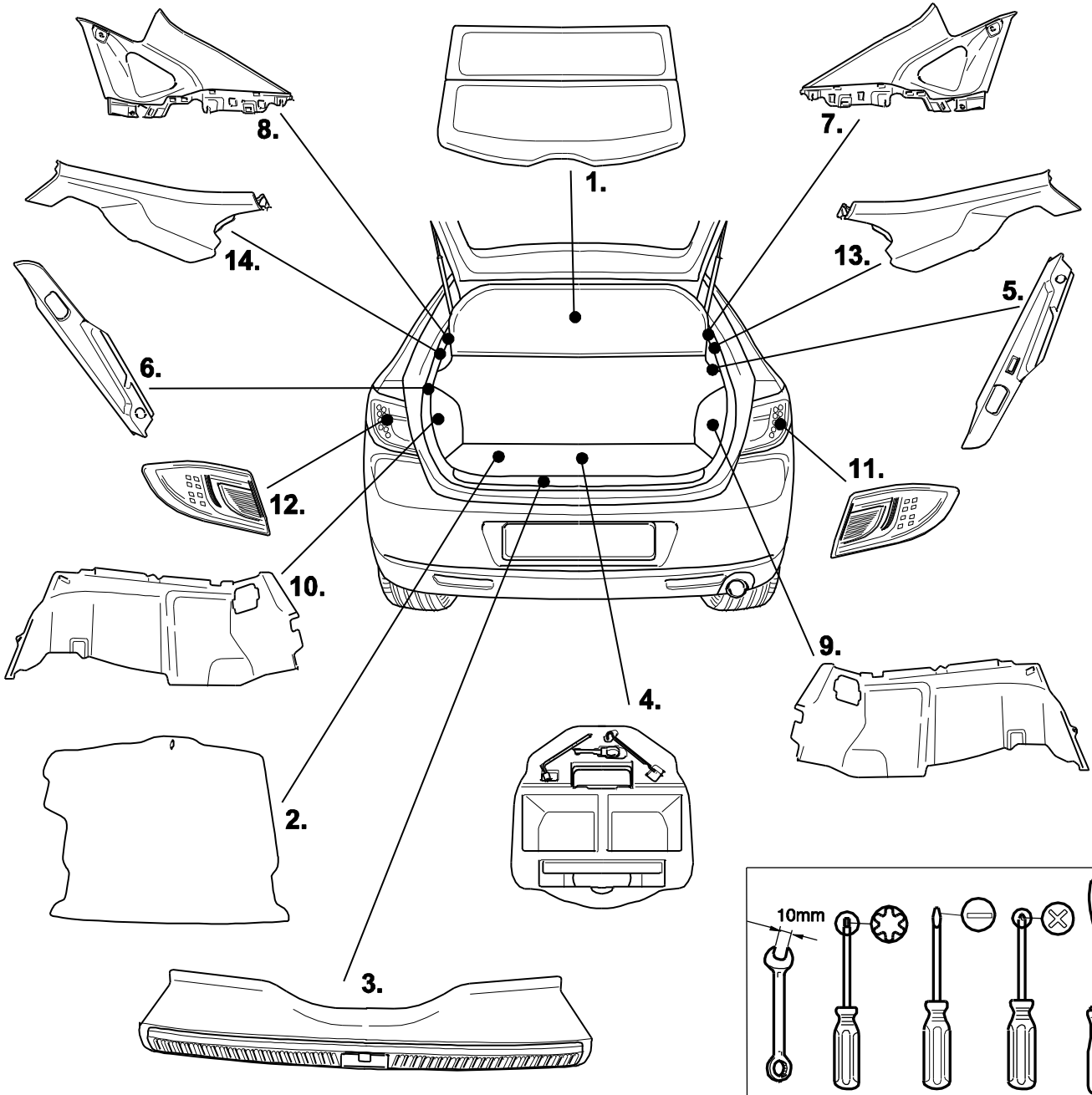
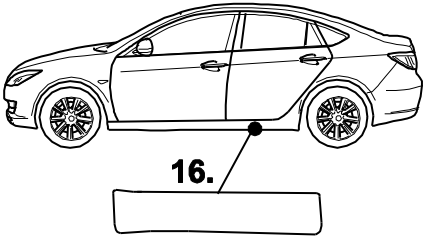
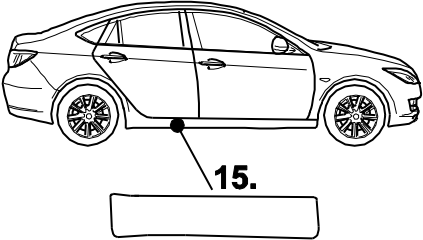
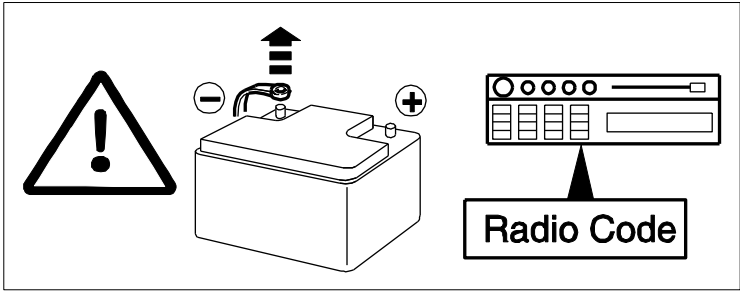
KIT



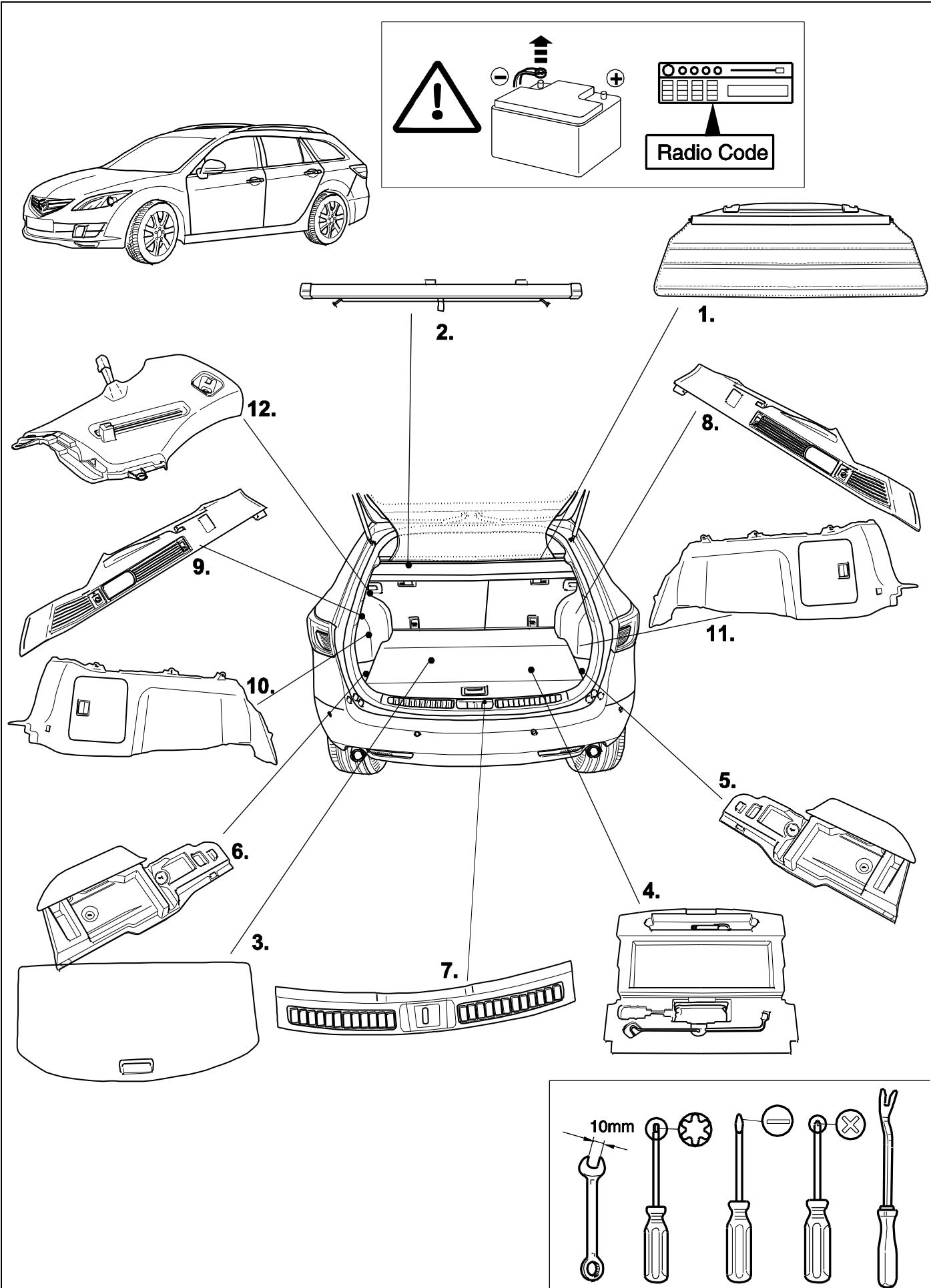
TOOLS

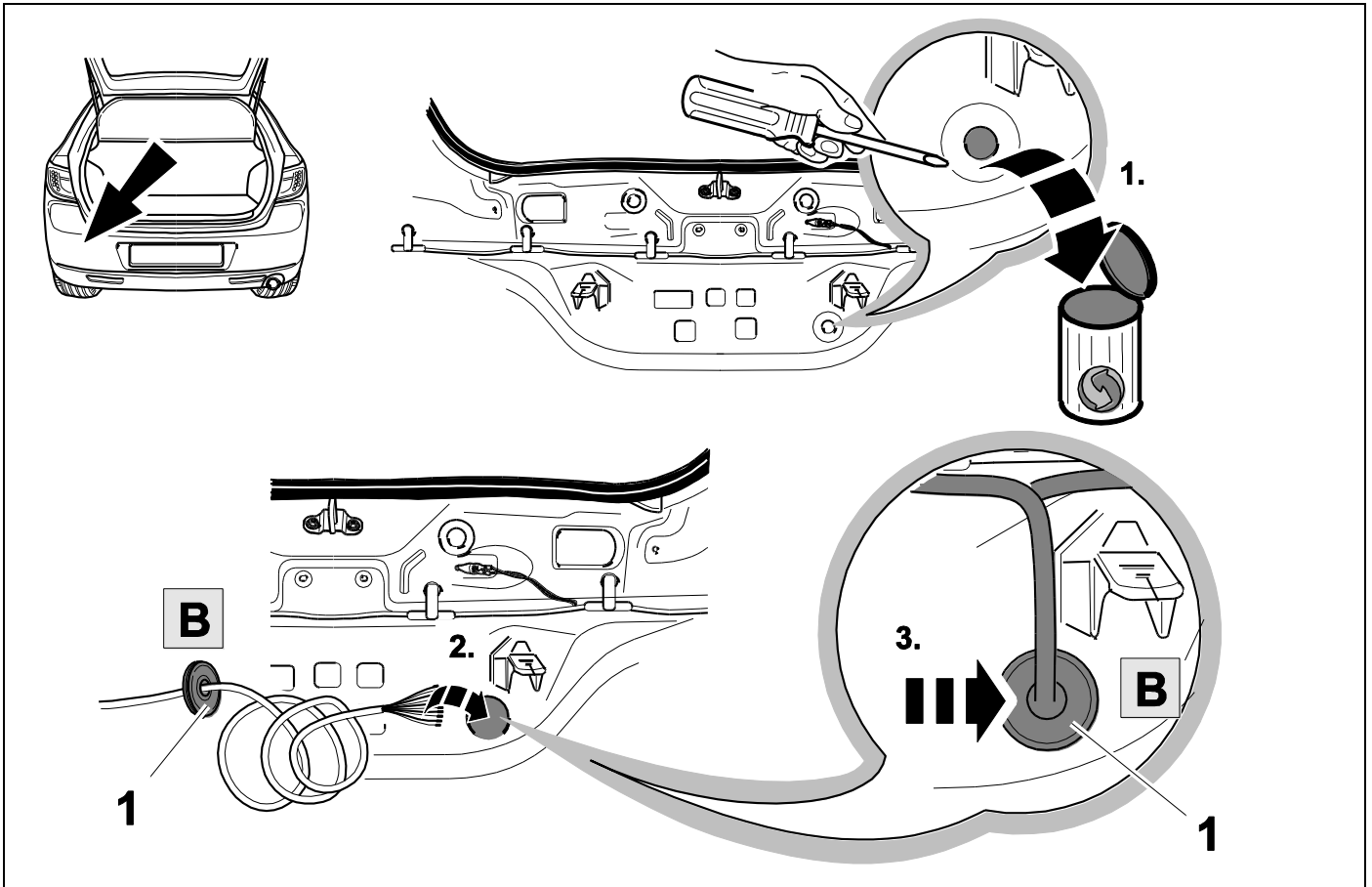


1 REMOVE

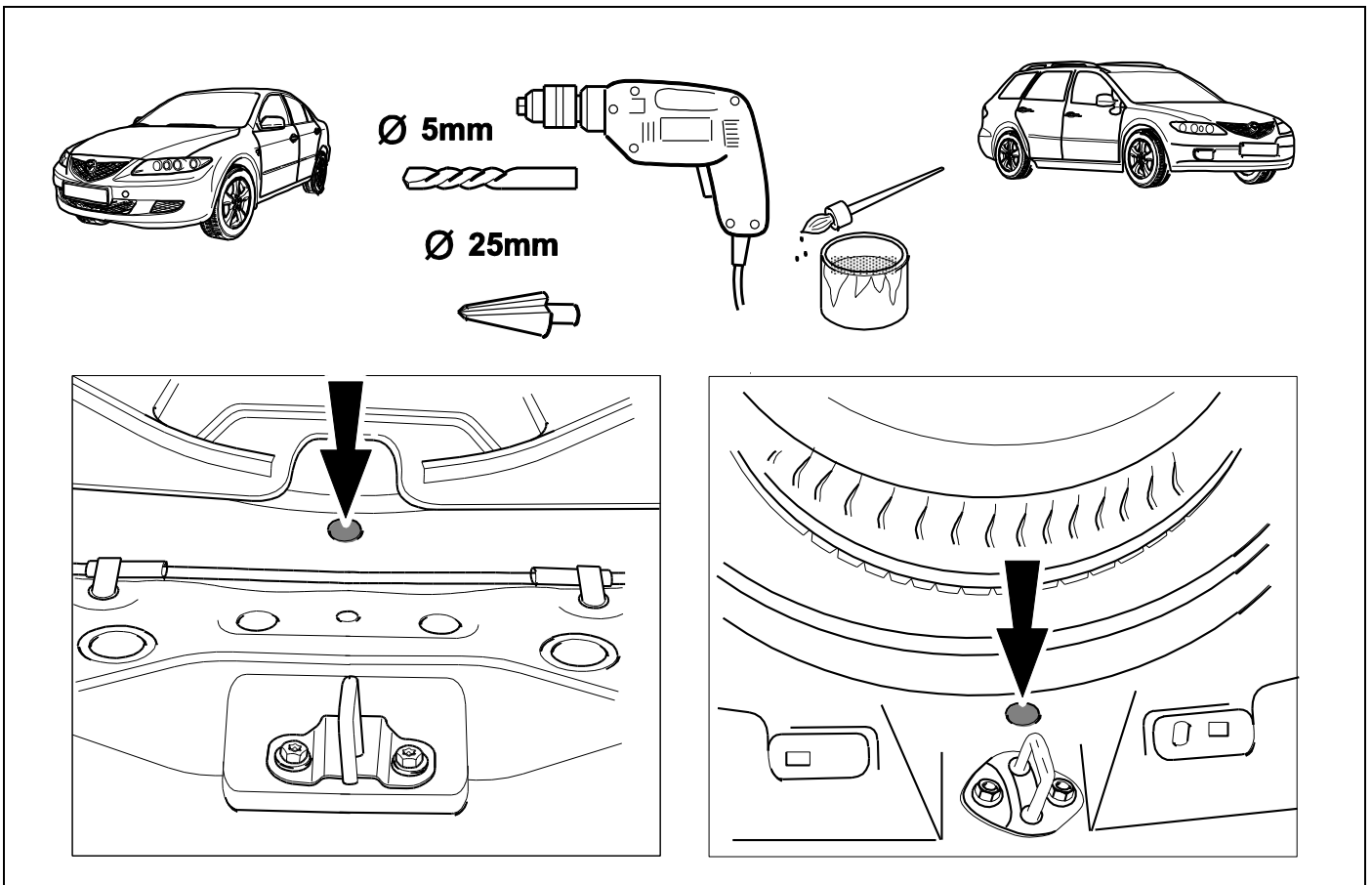


2 REMOVE

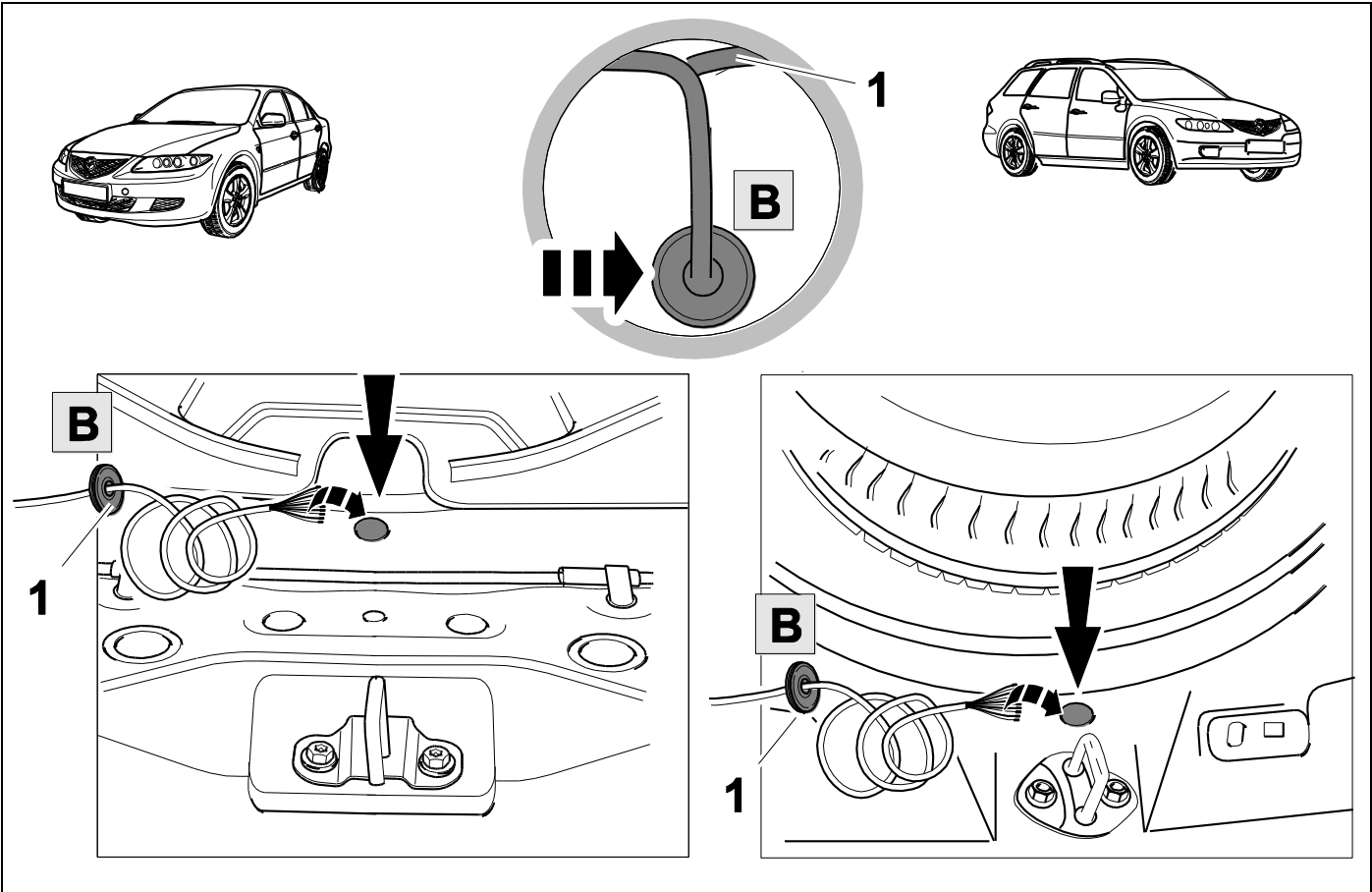




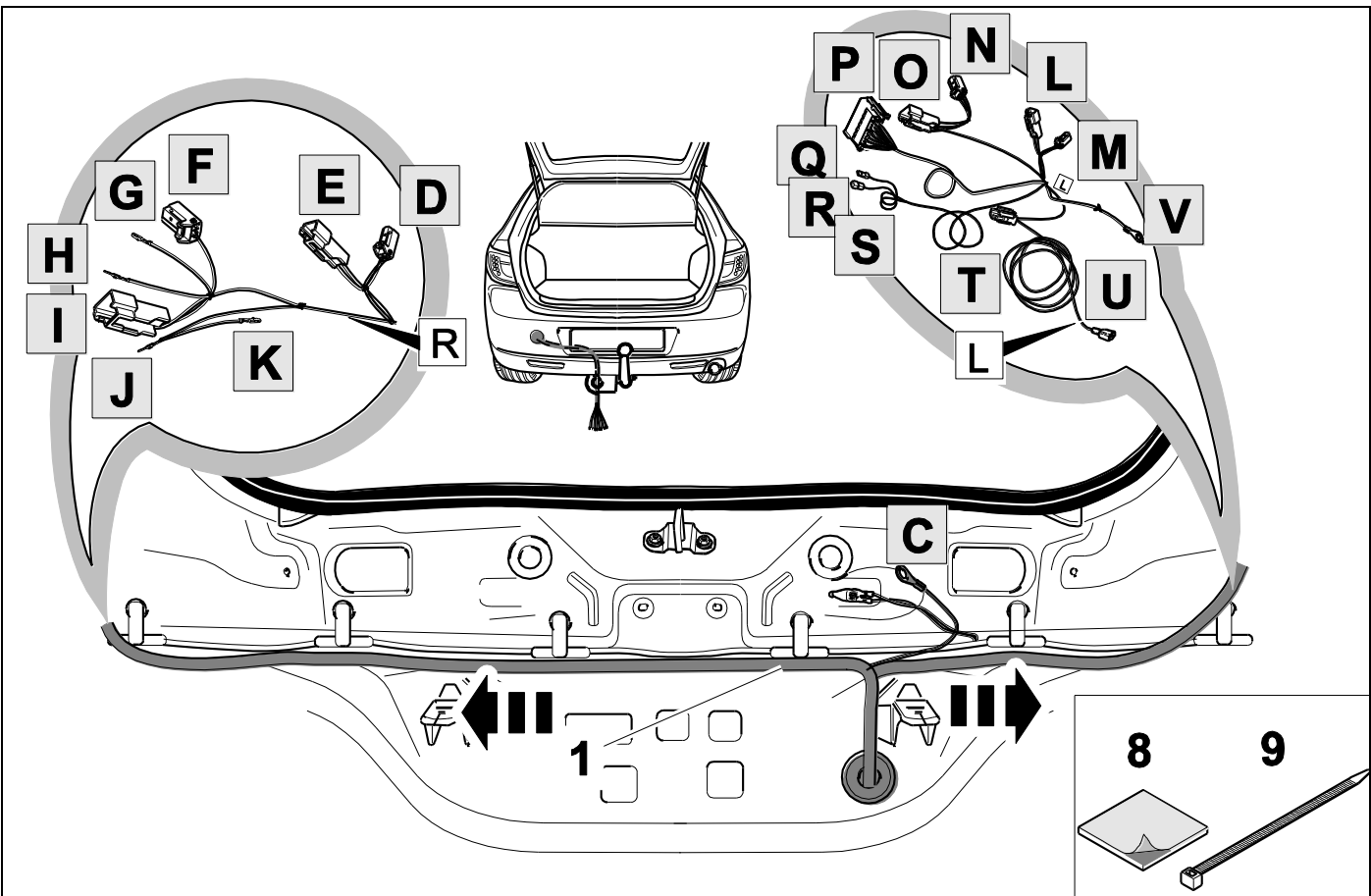
4 MAZDA 6 >> 01/08



5 MAZDA 6 >> 01/08



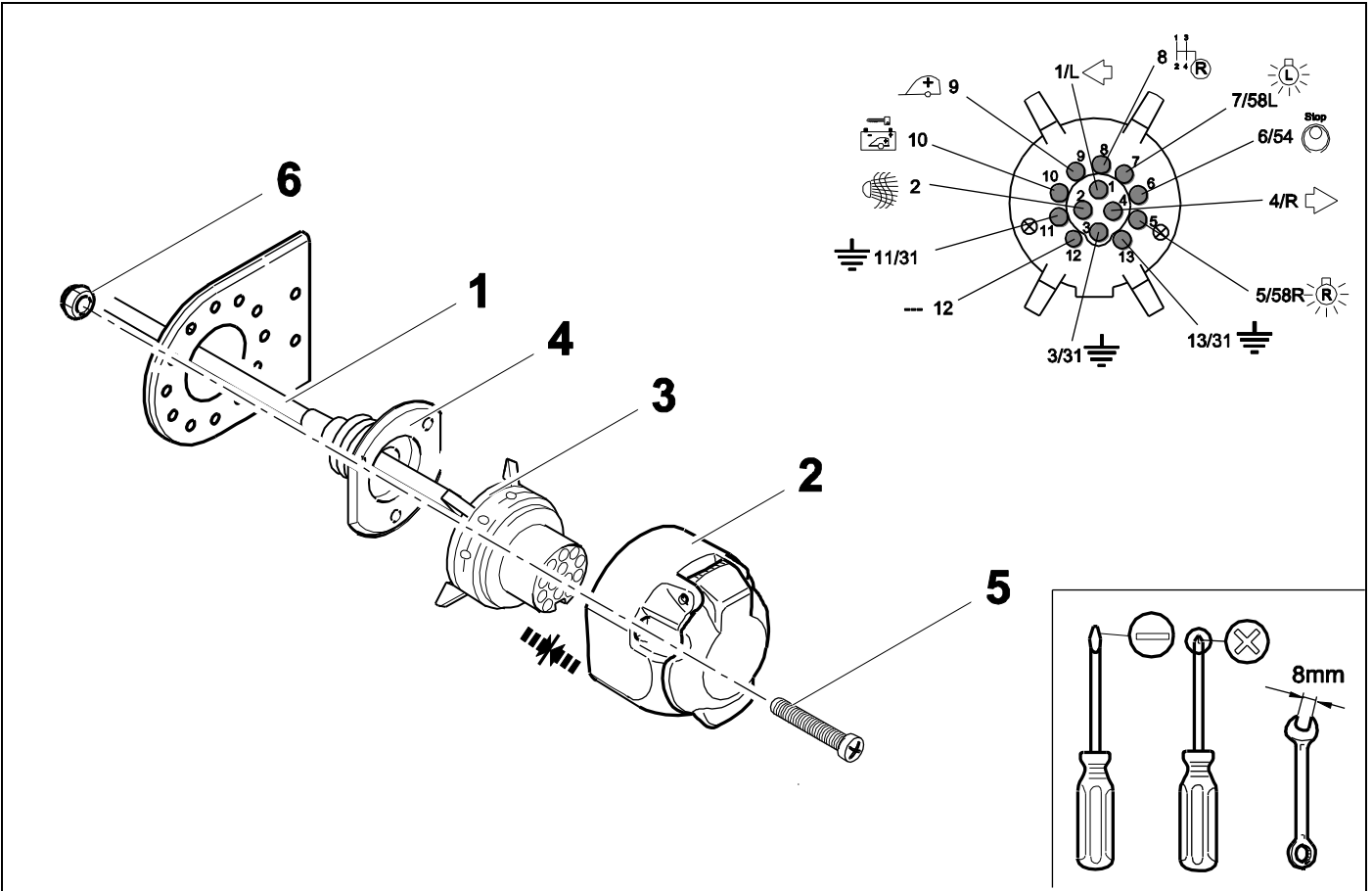
6



7



8



8



9

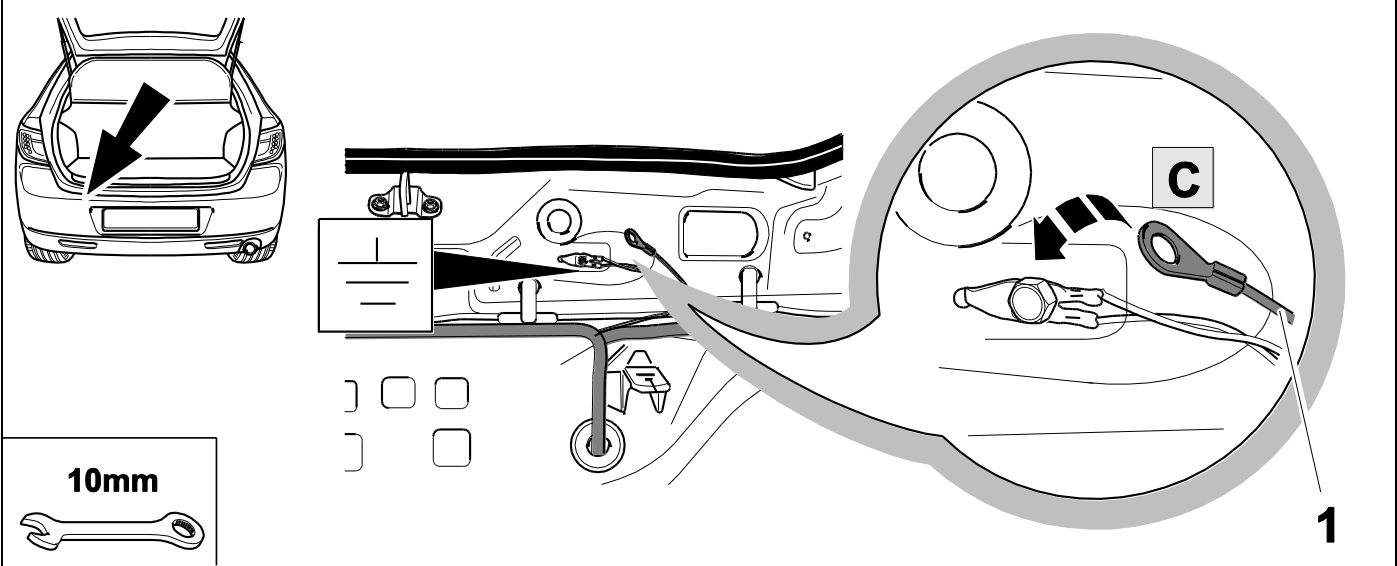
| | | | | | |
|---|-------|--|----|-------|-----|
| 1 | bk/wh | | 8 | bu/rd | |
| 2 | gy | | 9 | rd | |
| 3 | wh/bn | | 10 | no | |
| 4 | bk/gn | | 11 | no | |
| 5 | gy/rd | | 12 | no | -/- |
| 6 | bk/rd | | 13 | bn | |
| 7 | gy/bk | | | | |

| 9 | bk | wh | gy | gn | rd | bu | ye | bn | pu | or | no |
|---|----|----|----|----|----|----|----|----|----|----|----|
|---|----|----|----|----|----|----|----|----|----|----|----|

| | | | | | | | | | | | |
|--------------|---------|-----------|----------|----------|----------|-----------|-----------|------------|----------------|----------------|-------------------------|
| (D) | schwarz | weiss | grau | grün | rot | blau | gelb | braun | violett | orange | nicht belegt |
| (GB) | black | white | grey | green | red | blue | yellow | brown | purple | orange | not occupied |
| (F) | noir | blanc | gris | vert | rouge | bleu | jaune | brun | violet | orange | inutilisé |
| (NL) | zwart | wit | grijs | groen | rood | blauw | geel | bruin | violet | oranje | niet aangesloten |
| (DK) | sort | hvid | grå | grøn | rød | blå | gul | brun | violet | orange | ikke anvendt |
| (N) | svart | hvit | grå | grønn | rød | blå | gul | brun | fiolett | oransje | ikke i bruk |
| (S) | svart | vit | grå | grön | röd | blå | gul | brun | violett | orange | ej använd |
| (FIN) | musta | valkoinen | harmaa | vihreä | punainen | sininen | keltainen | ruskea | violetti | oranssi | ei varattu |
| (I) | nero | bianco | grigio | verde | rosso | blu | giallo | marrone | viola | arancione | libero |
| (E) | negro | blanco | gris | verde | rojo | azul | amarillo | marrón | violeta | anaranja-do | no ocupado |
| (P) | preto | branco | cinzento | verde | vermelho | azul | amarelo | castanho | violeta | laranja | não ocupado |
| (GR) | μαύρος | λευκός | Γκρι | πράσινος | κόκκινος | μπλε | κίτρινος | καφέ | Μωβ | πορτοκαλί | δεν είναι κατ'επιτημένο |
| (PL) | czarny | biały | szary | zielony | czerwony | niebiesko | żółty | brazowy | fioletowy | pomarańczowy | wolny |
| (CZ) | černý | bílý | šedý | zelený | červený | modrý | žlutý | hnědý | fialový | oranžový | neobsazen |
| (TR) | siyah | beyaz | gri | yeşil | kırmızı | mavi | sarı | kahverengi | mor | portakal rengi | boş |
| (H) | fekete | fehér | szürke | zöld | piros | kék | sárga | barna | ibolyakék | narancssárga | nem foglalt |
| (HR) | crno | bijelo | sivo | zeleno | crveno | plavo | zuto | smeđe | ljubičasto | narandžasto | nije zauzeto |
| (BUL) | черен | бял | сив | зелен | червен | син | жълт | кафяв | виолетов | оранжев | свободно |
| (RO) | negru | alb | gri | verde | roșu | albastru | galben | maro | violet | portocaliu | liber |
| (RU) | черный | белый | серый | зеленый | красный | голубой | жёлтый | коричневый | пурпурный | оранжевый | свободно |
| (LT) | juoda | balta | pilka | žalia | raudona | mėlyna | geltona | ruda | purpurinė | oranžinė | laisva |
| (LV) | melna | balta | pelēka | zaļa | sarkana | zila | dzeltena | brūna | purpur-sarkana | oranža | brīvs |
| (EST) | must | valge | hall | roheline | punane | sinine | kollane | pruun | purpur-punane | oraanž | vaba |
| (SLO) | črna | bela | siva | zelena | rdeča | modra | rumena | smeđ | vijoličast | oranžen | ni zasedeno |
| (SK) | čierny | biely | šedý | zelený | červený | modrý | žltý | hnedý | fialový | pomarančový | neobsadený |

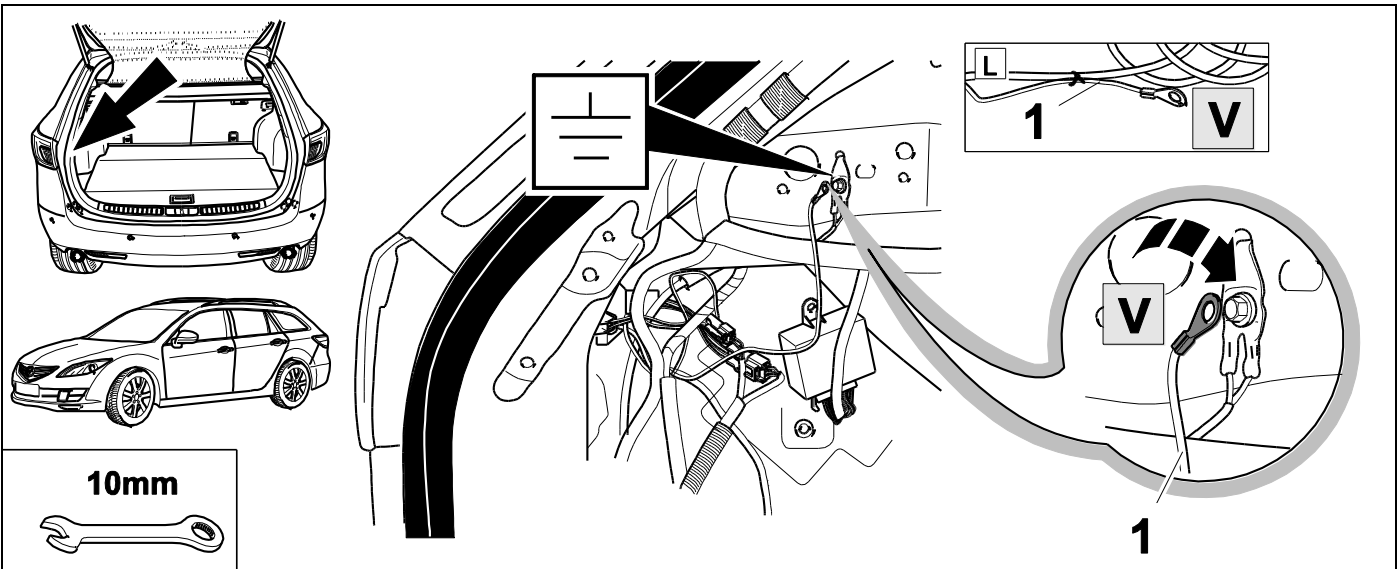
10

👁️ → 9

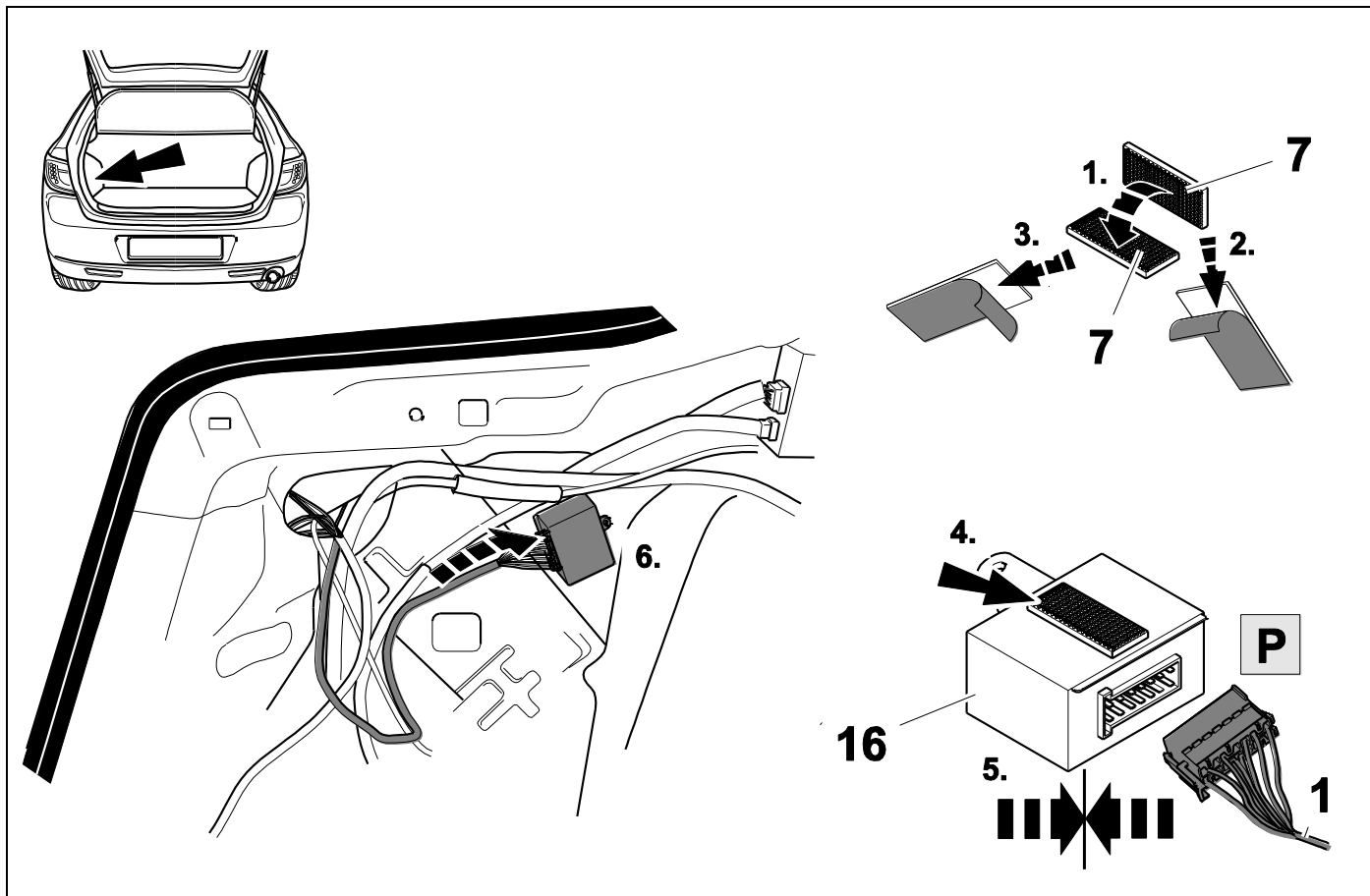


11

👁️ → 9



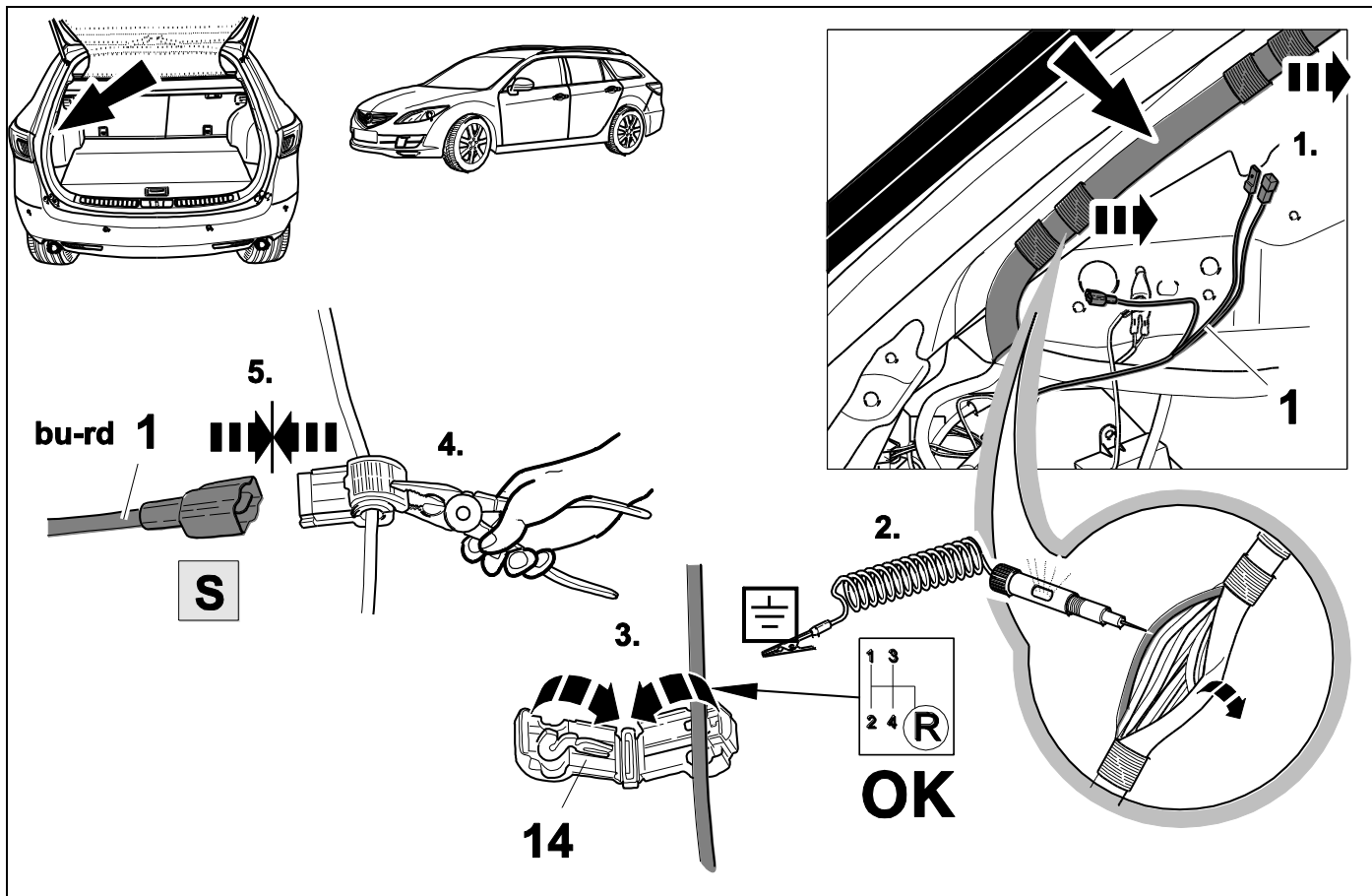
12



13



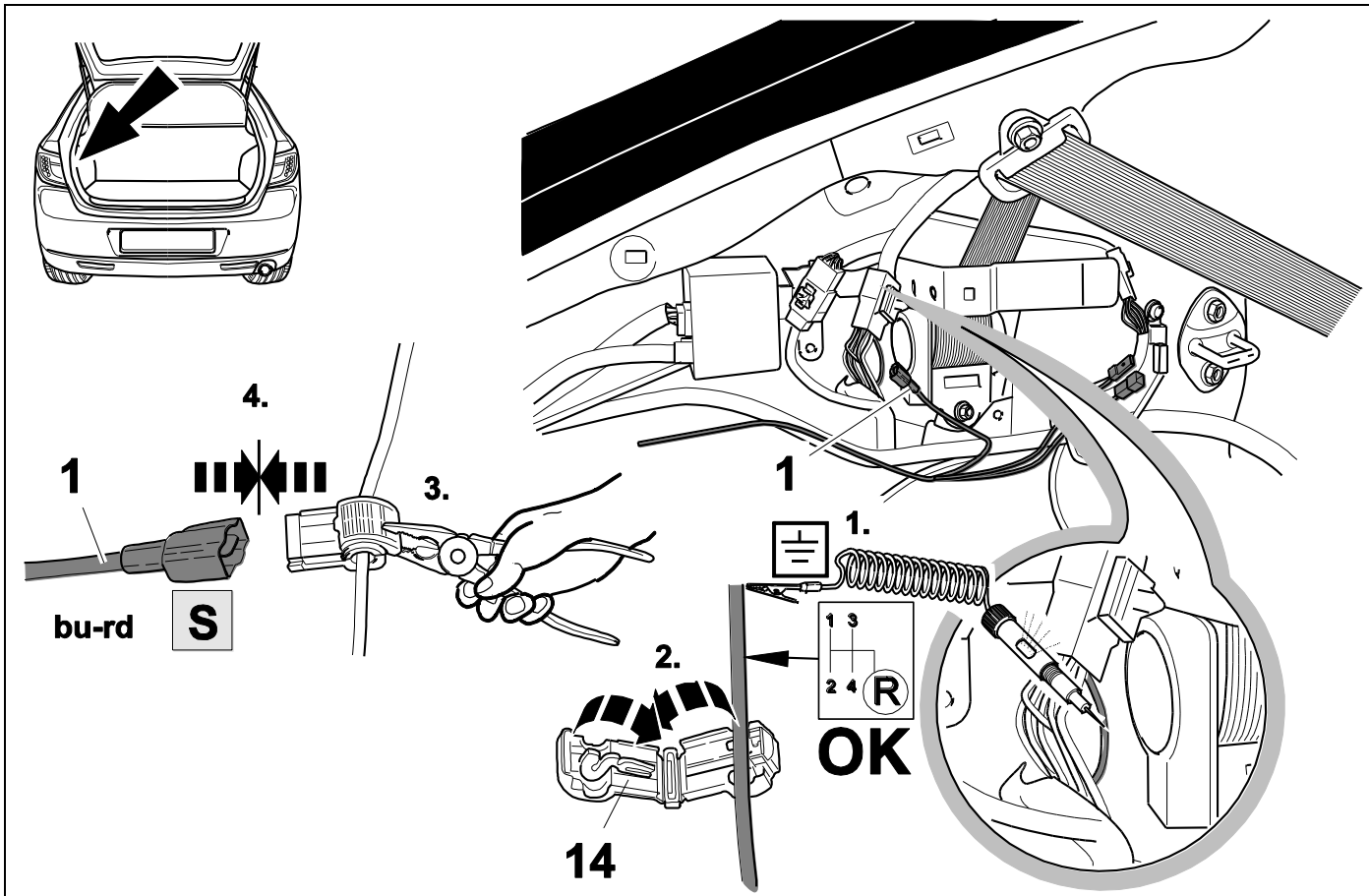
9



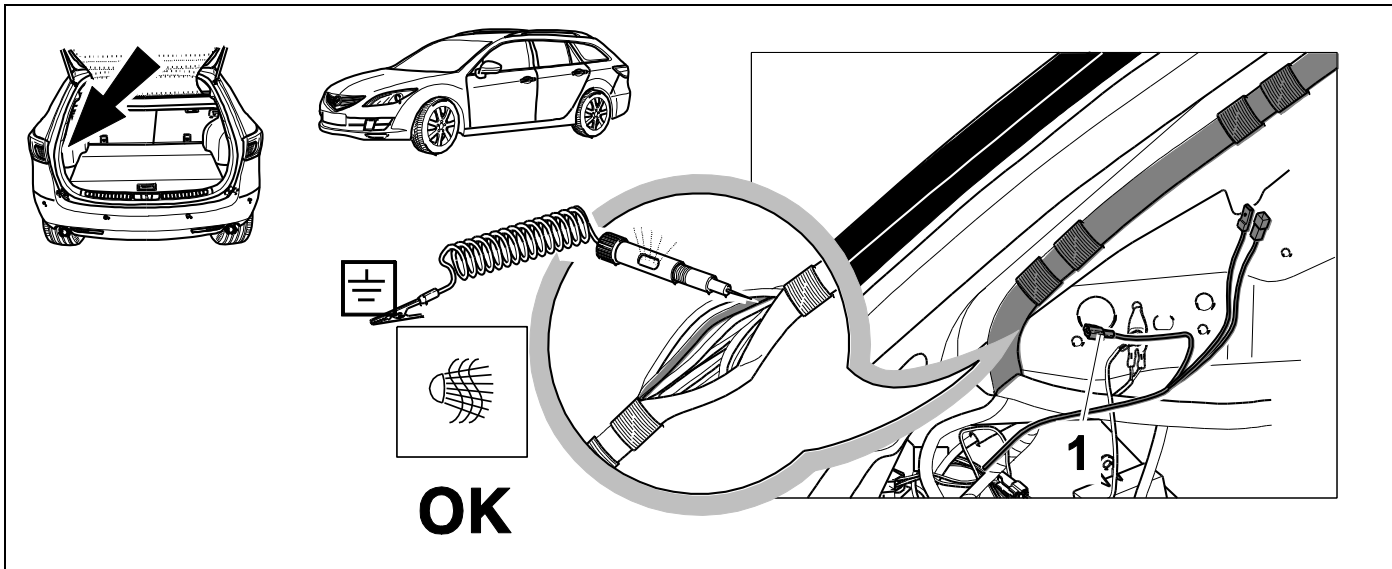
14



9



15



16



9

1.

4mm 2.

3. 11

13

4. 10

12

5. R gy-ye

1

Q gy-bu

Warning triangle icon

17

OK

18



9

1.

4mm 2.

3. 11
13

4. 10
12

5. R gy-ye
1
Q gy-bu

9

19

MAZDA 6 02/08 >>

3.

1 2

1. 2

| | |
|---|--|
| 1 | |
| 2 | |

4. 15
1

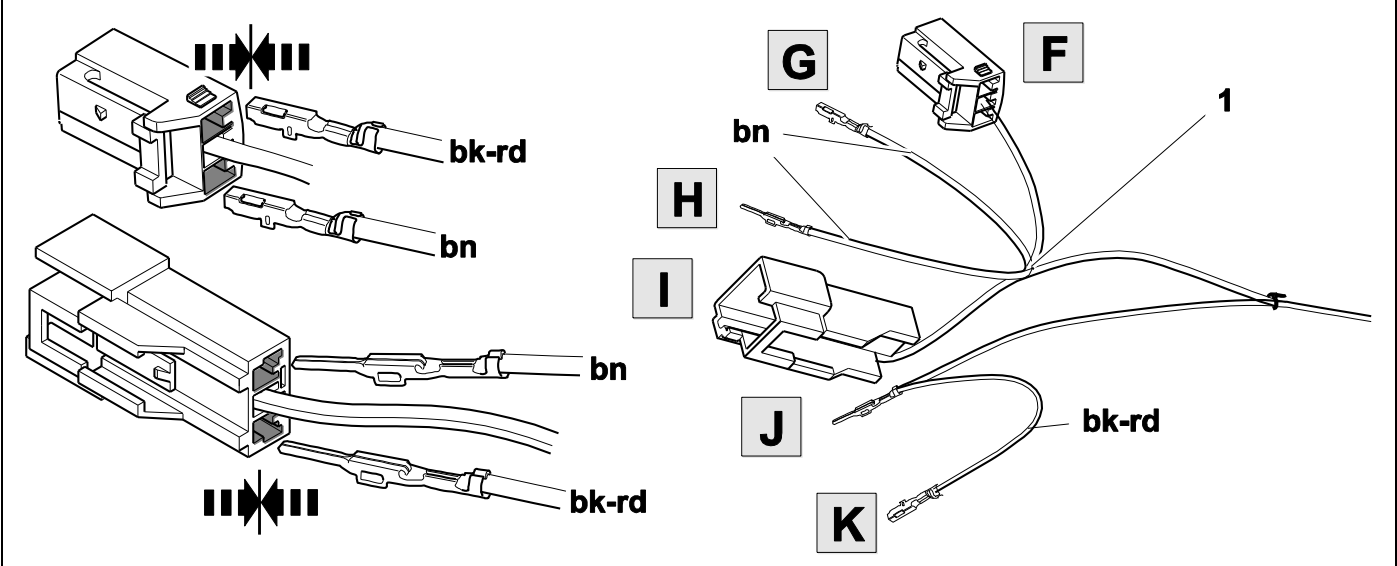
2 5.

20



9

MAZDA 6 02/08 >>

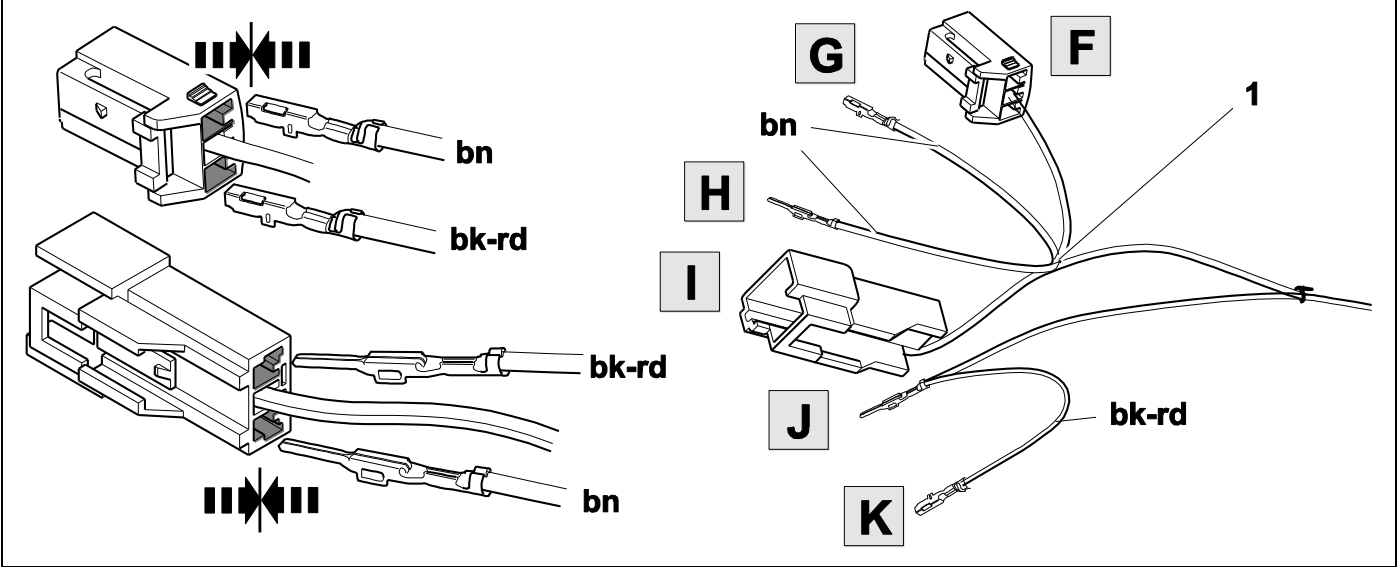


21

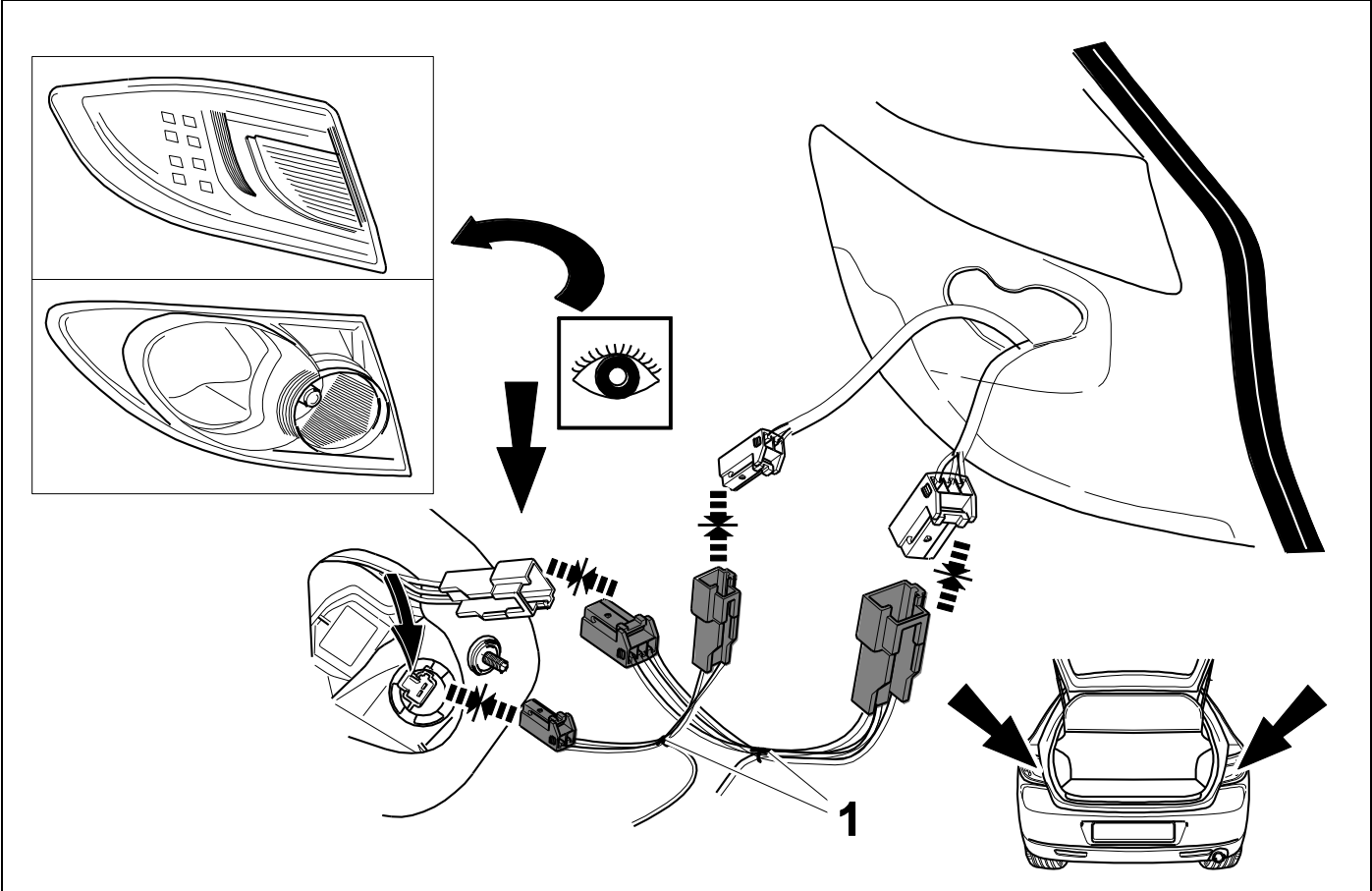
MAZDA 6 >> 01/08




9

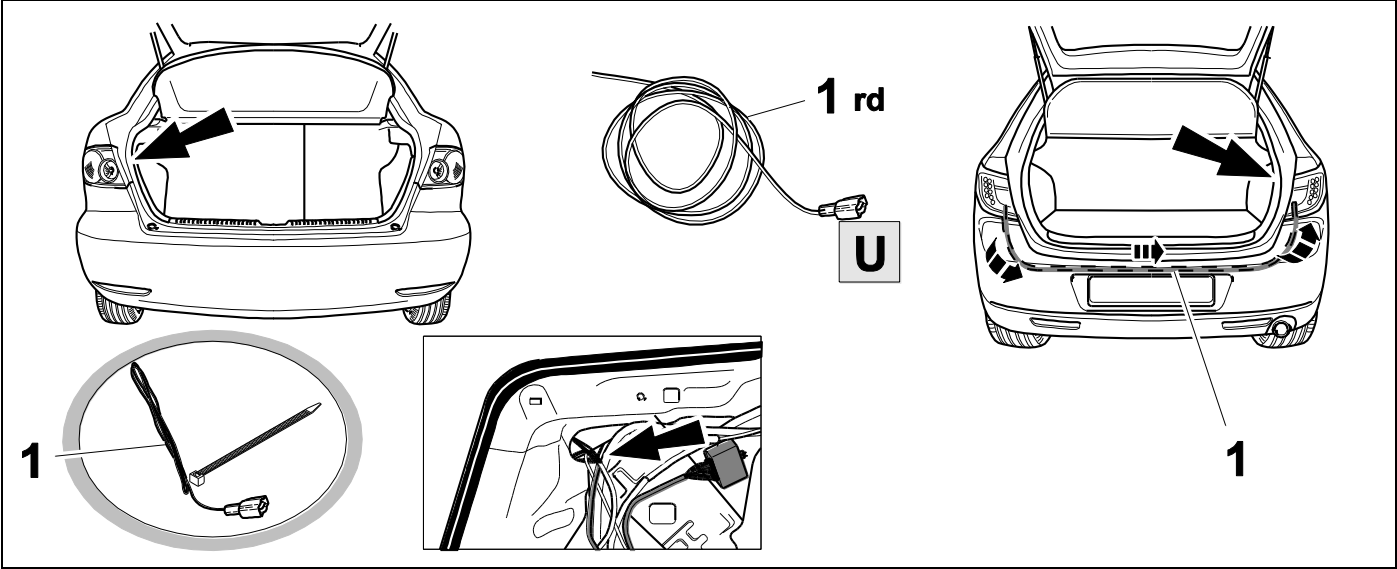


22



23 MAZDA 6 >> 01/08  ⇔ 9

MAZDA 6 02/08 >



OK

3. 14

KI. 30

4. 5. 1 rd

U

! (Warning symbol)

Detailed description: This diagram illustrates the installation of a 1rd cable. It shows a side view of the car's interior with a cable connected to the battery (KI. 30). A close-up shows the cable being inserted into a connector (3) and secured with a screwdriver (4). A warning symbol is present. Another view shows the cable being inserted into a port (5) on the rear of the car. A small inset shows the car's rear with an arrow pointing to the location. A battery symbol is labeled 'KI. 30'. The cable is labeled '1 rd' and 'U'.

1. 2. 3. 14

OK

KI. 30

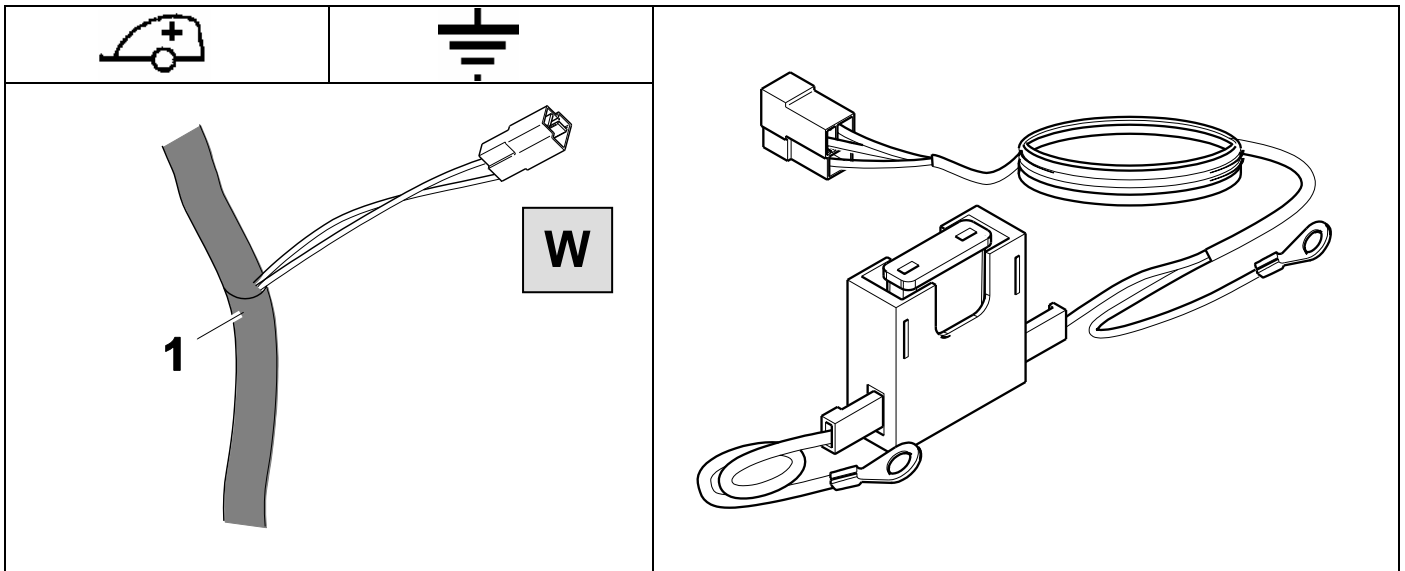
4. 5. 1 rd

U

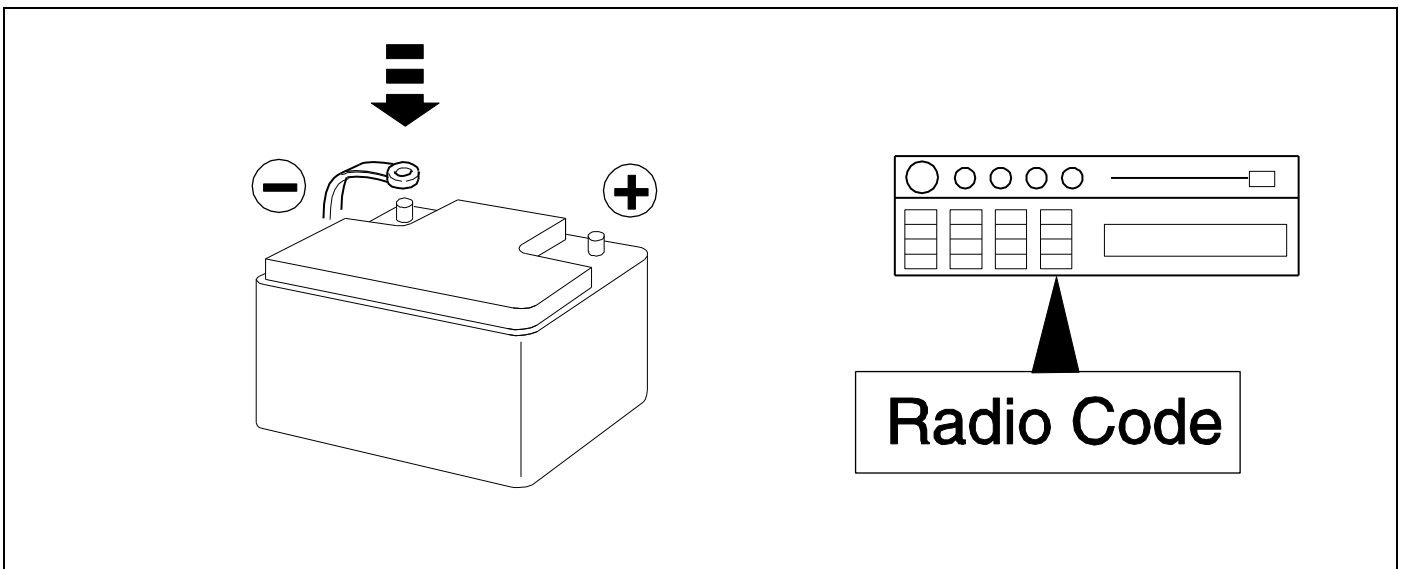
Detailed description: This diagram illustrates the installation of a 1rd cable. It shows a side view of the car's interior with a cable connected to the battery (KI. 30). A close-up shows the cable being inserted into a connector (3) and secured with a screwdriver (4). A battery symbol is labeled 'KI. 30'. The cable is labeled '1 rd' and 'U'. A small inset shows the car's rear with an arrow pointing to the location. A battery symbol is labeled 'KI. 30'. The cable is labeled '1 rd' and 'U'.

26 OPTIONAL

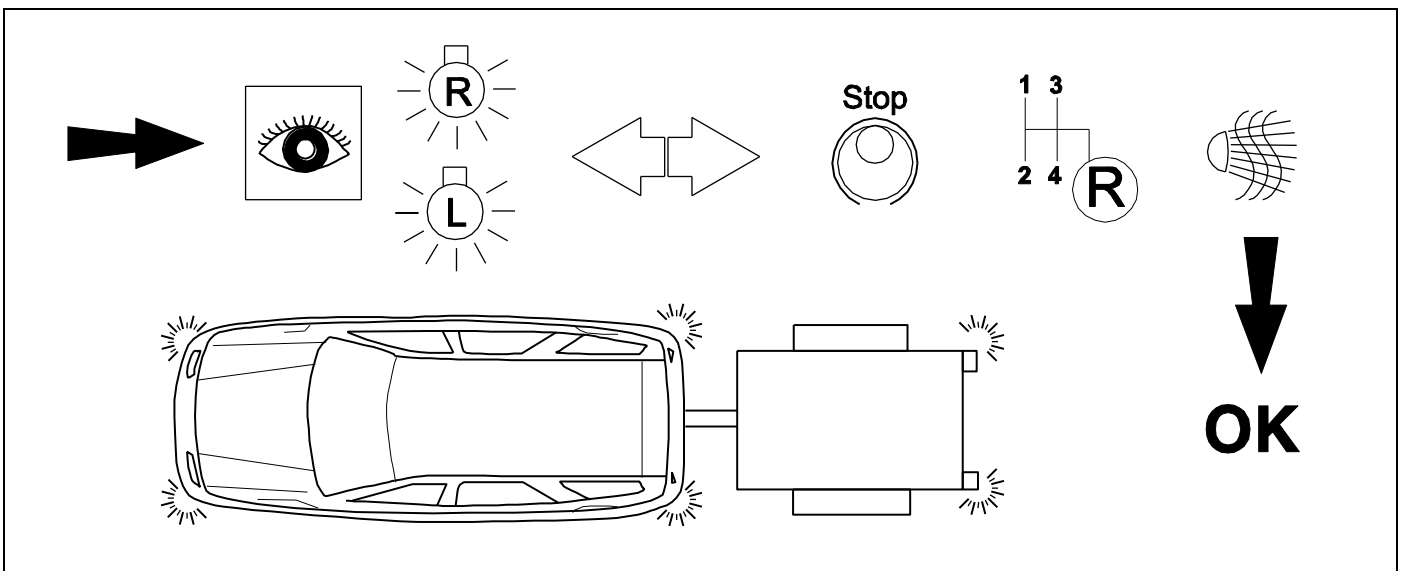
764129



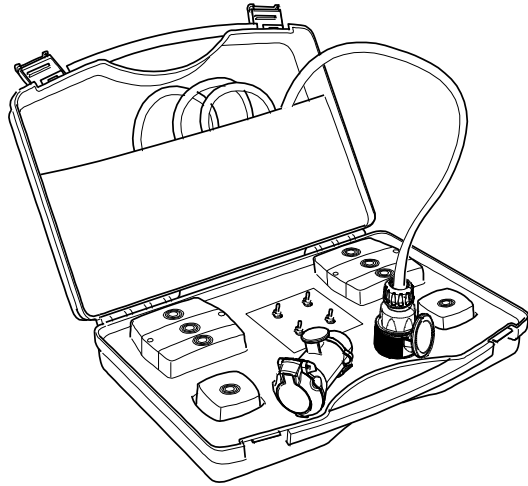
27



28 CHECK



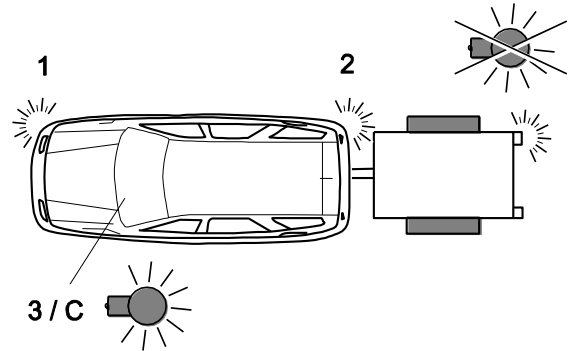
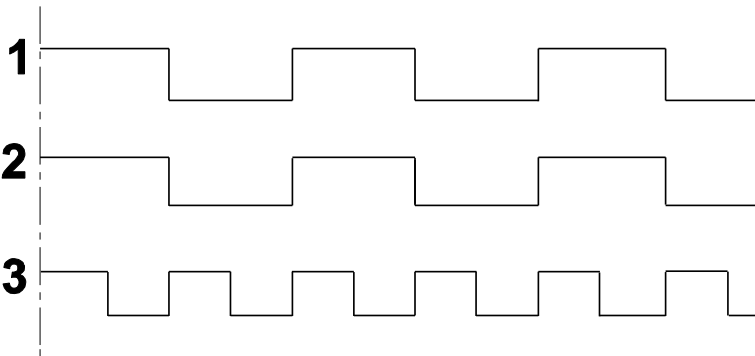
29 OPTIONAL



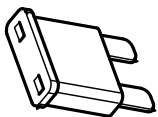
**Trailer Simulator
for 7p and 13p
sockets**

765069

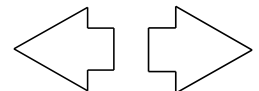
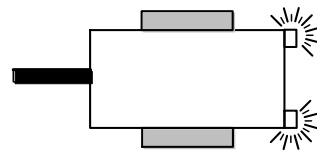
30 CHECK



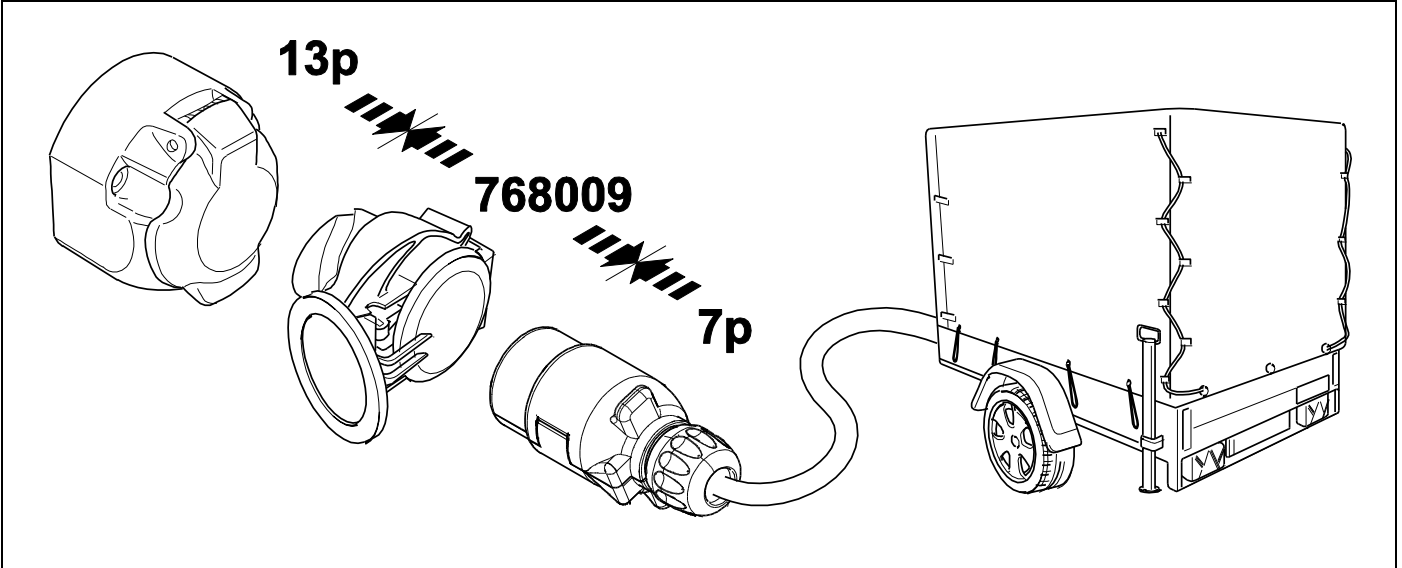
31



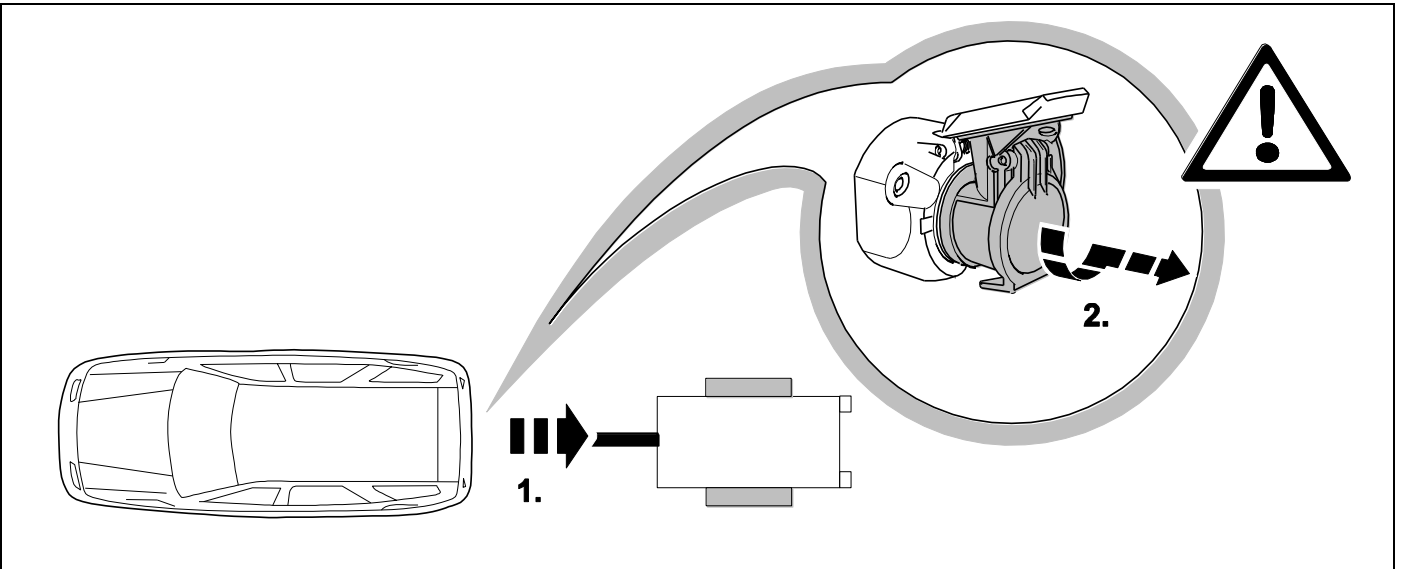
10 A

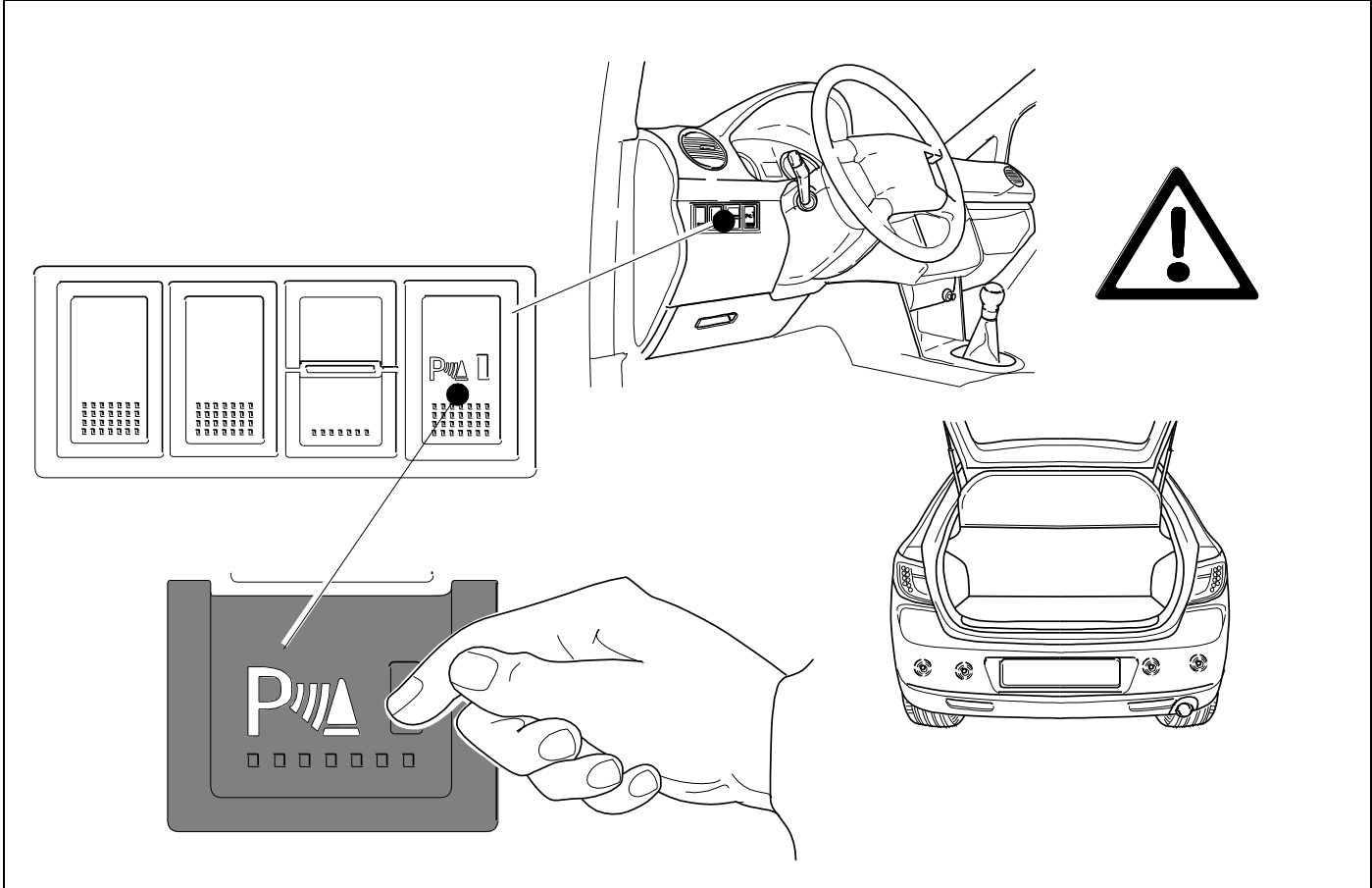


32 OPTIONAL



33 PLEASE NOTICE







| | | | |
|------------|--|------------|---|
| D | Änderungen bezüglich Konstruktion, Ausstattung Farbe sowie Irrtum vorbehalten. Angaben und Abbildungen unverbindlich | PL | Zastrzega się prawo do zmian dot. konstrukcji, wykończenia, kolorystyki oraz pomyłek. Dane i ilustracje niewiążące. |
| GB | Subject to change in terms of construction, equipment and colour, and may contain errors. The information and illustrations are non-binding. | TR | Tasarım, donanım ve renk bakımından değişiklik yapma hakkı ve hata ve eksiklik mahfuzdur. Veriler ve resimler bağlayıcı değildir. |
| F | Sous réserve de modifications de la construction, de l'équipement, de la couleur et sous réserve d'erreurs. Les indications et les illustrations sont sans engagement. | H | A szerkezet, a kivitelt és a szín változtatása, valamint a változások joga fenntartva. Az adatok és az ábrák nem kötelező érvényűek. |
| NL | Wijzigingen met betrekking tot constructie, uitvoering en kleur evenals vergissingen voorbehouden. Gegevens en afbeeldingen zijn niet bindend. | HR | Pravo promjena u svezi konstrukcije, opreme, boje kao i zabune oridžavamo. Podaci i ilustracije su neobavezne. |
| DK | Ændringer med hensyn til konstruktion, udstyr, farver samt fejl forbeholdes. Oplysninger og illustrationer er uforpligtende. | BUL | Запазени права по отношение на конструкцията, обзавеждането, цвета и грешки. Данните и изображенията не са обвързващи. |
| N | Ændringer angående konstruksjon, utstyr, farge og feiltagelse forbeholdes. Oplysninger og illustrasjoner uforbindtlig. | RO | Ne rezervăm dreptul unor modificări ale construcției, dotării, culorii și dreptul la erori Datele indicate și imaginile sunt orientative. |
| S | Med reservation för ändringar vad det gäller konstruktion, utrustning, färg samt för misstag. Uppgifterna och bilderna är inte bindande. | RU | Права на внесение изменений относительно конструкции, оснащения, окраски, а также на ошибки сохраняются. Данные и иллюстрации имеют примерный характер. |
| FIN | Pidätämme oikeuden rakennetta, varustusta, väriä koskeviin sekä erehdyksestä johtuviin muutoksiin. Tiedot ja kuvat eivät ole sitovia. | LT | Pasilieikama konstrukcijos, įrangos bei reikmenų, spalvos pakeitimų ir klaidų teisė. Duomenys ir iliustracijos neįpareigojantys. |
| I | Con riserva di modifiche relative a progettazione, dotazione, colore ed errori. Le indicazioni e figure sono fornite senza impegno. | LV | Tiek paturētas tiesības uz konstrukcijas, iekārtu, krāsu izmaiņām, kā arī kļūdīšanās. Dati un attēli bez saistībām. |
| E | Reservadas las modificaciones respecto a diseño, equipamiento, color, así como error. Indicaciones y figuras sin compromiso. | EST | Konstruktsiooni, varustuse ja võevi osas muudatused ning eksimine lubatud. Andmed ja joonised on mittesiduvad. |
| P | Reservamos o direito de alterações relativamente ao desenho, equipamento, cor, bem como de erro. Os dados e as gravuras não implicam compromisso da nossa parte. | SLO | Zadržana pravica do sprememb glede konstrukcije, opreme, barve ter pomote. Podatki in slike so neobvezne. |
| GR | Διατηρώνουμε κάθε επιφύλαξη ως προς αλλαγές σε σχέση με κατασκευή, εξοπλισμό, διαρρύθμιση, χρωματισμούς και λάθη παραδρομής. | SK | Zmeny, ktoré sa týkajú konštrukcie, vybavenia, farby, ako aj omyly sú vyhradené. Údaje a zobrazenia sú nezáväzné. |
| CZ | Změny, týkající se konstrukce, vybavení, barvy, jakož i omyly jsou vyhrazeny. Údaje a vyobrazení jsou nezávazné. | | |