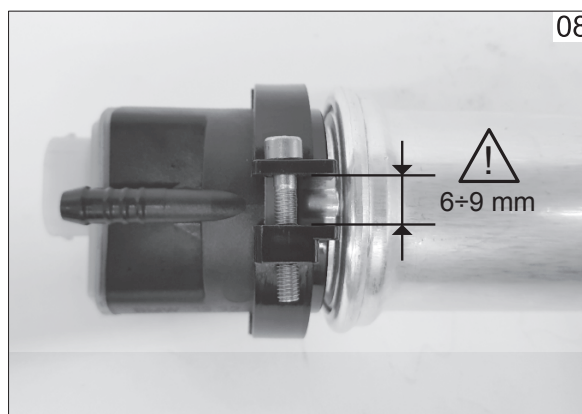
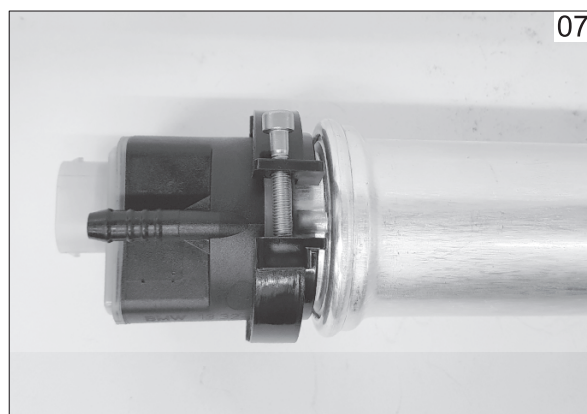
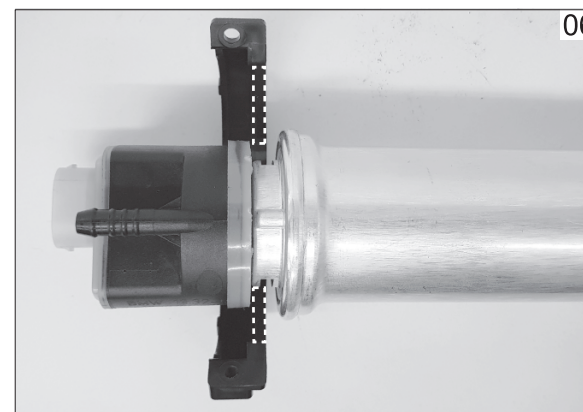
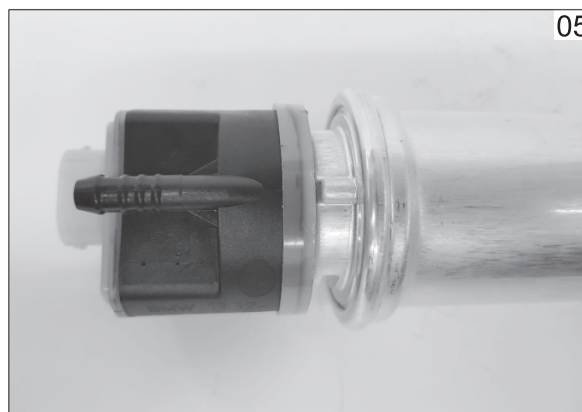
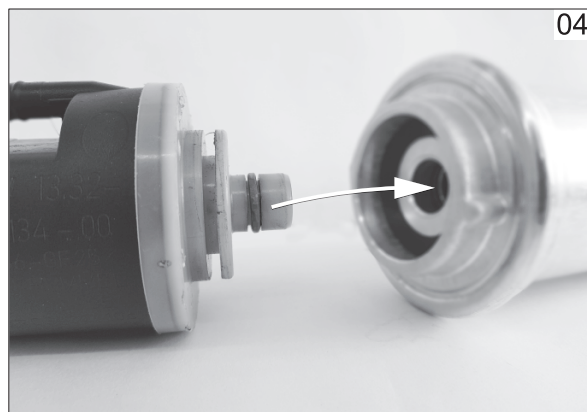
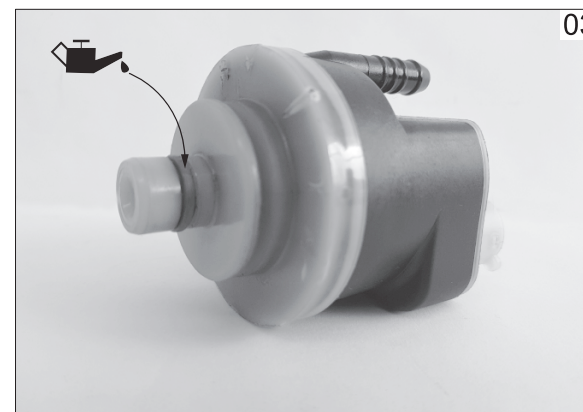
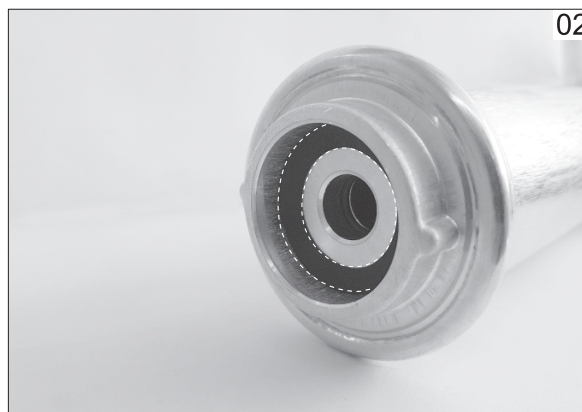


MG1615/A

FILTRO CARBURANTE - FUEL FILTER - FILTRE À CARBURANT - FILTRO COMBUSTIBLE

ISTRUZIONI DI MONTAGGIO - ASSEMBLY INSTRUCTIONS - INSTRUCTIONS DE MONTAGE - INSTRUCCIONES DE MONTAJE



1. Contenuto della confezione.
2. Inserire la guarnizione di gomma sul filtro.
3. Oliare O-Ring su riscaldatore e verificare l'integrità.
4. Inserire riscaldatore sul filtro.
5. Verificare il corretto allineamento delle tacche di riferimento.
6. Inserire il collare plastico avendo cura di orientarlo correttamente.
7. Imboccare la vite.
8. Serrare la vite non superando la coppia di 5 Nm.

1. Contenu de l'emballage.
2. Insérez le joint en caoutchouc sur le filtre.
3. Huiler le joint torique du réchauffeur et vérifier son intégrité.
4. Insérer le réchauffeur sur le filtre.
5. Vérifiez l'alignement correct des encoches de référence.
6. Insérez le collier en plastique en prenant soin de l'orienter correctement.
7. Insérez la vis.
8. Serrez la vis sans dépasser le couple de 5 Nm.

1. Inhalt des Pakets.
2. Setzen Sie die Gummidichtung auf den Filter ein.
3. O-Ring am Heizgerät ölen und auf Unversehrtheit prüfen.
4. Setzen Sie die Heizgerät auf den Filter ein.
5. Überprüfen Sie die korrekte Ausrichtung der Referenzkerben.
6. Setzen Sie den Plastikkragen ein und achten Sie darauf, dass er korrekt ausgerichtet ist.
7. Setzen Sie die Schraube ein.
8. Ziehen Sie die Schraube fest, ohne das Drehmoment von 5 Nm zu überschreiten.

1. Contents of the package.
2. Insert the rubber gasket on the filter.
3. Oil O-Ring on heater and check integrity.
4. Insert heater on the filter.
5. Check the correct alignment of the reference notches.
6. Insert the plastic collar taking care to orient it correctly.
7. Insert the screw.
8. Tighten the screw without exceeding the torque of 5 Nm.

1. Contenido del paquete.
2. Inserte la junta de goma en el filtro.
3. Lubrificar el O-Ring del calentador y verificar la integridad del mismo.
4. Inserte el calentador en el filtro.
5. Verifique la alineación correcta de las muescas de referencia.
6. Inserte el collar plástico cuidándose de orientarlo correctamente.
7. Inserte el tornillo.
8. Apriete el tornillo sin exceder un par de apriete de 5 Nm.