

bredalorett.com



KIT SHPERNDARJEJE



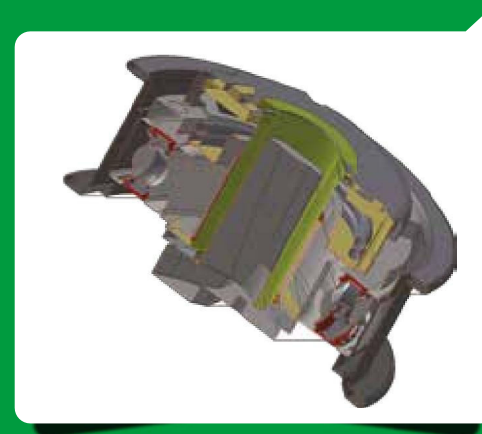
NGA PROJEKTI TE PRODUKTI.

- Për më shumë se 40 vjet prodhojmë tensionues rripash dhe kuzhineta friksioni, kemi një gamë të gjerë të kitit rrotë dhe kemi aftësinë e plotë për të menaxhuar gjithë procesin e zhvillimit të produktit, boshtin e punës sonë, përmes së cilit afirmojmë karakteristikat tona si një kompani e aftë, fleksibel dhe e orientuar nga cilësia.

KËRKIMIT DHE ZHVILLIMIT

● PROJEKTIMI

Departamenti ynë teknik përbën pikën e fillimit për zhvillimin e produkteve të reja. Hapat kryesorë janë studimi i fizibilitetit, analiza e karakteristikave specifike për aplikimin, projektimi, verifikimi strukturor, prototipi dhe hartimi i gjithë dokumentacionit të nevojshëm për vlerësimin final. Gjatë viteve, mjetet në dispozicion të projektuesve kanë evoluar jashtëzakonisht shumë, jo vetëm për të ofruar një aftësi përfaqësimi më të mirë, por edhe një analizë efikase preventive, që përmes programeve të sofistikua të simulimit, të jetë në gjendje të provojë pajtueshmërinë e produktit sipas karakteristikave të kërkuara nga përdorimi i tij. Me programin “Solidworks” është arritur si qëllimi i menaxhimit të projektit tërësisht në 3D, duke monitoruar vlefshmërinë e tij, ashtu edhe shkurtimi i kohës së zhvillimit dhe realizimit të produktit final.



● KONTROLLET DHE MATJET

Ashtu si banko-prova, edhe pajisjet e matjes janë një mbështetje themelore për aktivitetin e kërkimit dhe zhvillimit, duke garantuar në fazën e kontrollit të prodhimit ruajtjen në kohë të standardeve të përcaktuara nga projekti. Rrumbullakësia, ashpërsia, profilometri dhe stacioni i kontrollit tredimensional përbëjnë kompletimin më të fundit të aparatit tonë të kontrollit dhe matjes.



● TESTIMI

Për të mbështetur projektin, banko-prova për tensionuesit e rripave dhe tensionuesit automatikë, mundësojnë verifikimin e karakteristikave të prodhimeve tona duke i krahasuar me ato të produkteve origjinale, duke simuluar ciklin e jetës në kushte ekstreme të temperaturës dhe duke i ngarkuar edhe me numër maksimal xhirosh.

Të dhënat e mbledhura, të cilat pasurojnë të dhënat e mëdha të korporatës, përfaqësojnë një reagim të menjëhershëm dhe konkret të aktivitetit të projektimit dhe, në të njëjtën kohë, një platformë të rëndësishme mbi të cilën bazohet përmirësimi i vazhdueshëm i prodhimeve përmes analizave specifike (FMEA).



● CERTIFIKIMI

Kanë kaluar tashmë shumë vjet nga certifikimi ISO 9001, por rruga e përmirësimit të vazhdueshëm, që prej shumë viteve, është një nga themelet e filozofisë sonë, nuk ka ndalur. Në shtator të 2013 në të vërtetë kemi arritur synimin e certifikimit ISO/TS 16949:2009 të sistemit të menaxhimit të cilësisë nga TUV.



CILËSISË

● KONTROLLI I CILËSISË

Të gjitha fazat e përpunimit të produkteve tona monitorohen nga një kontroll i kujdesshëm i cilësisë:

- instruksionet operative
- plani i kontrollit
- ciklet e prodhimit
- verifikimet sistematike
- sistemi i zbulimit dhe korrigjimit të mospërputhshmërisë së produktit dhe procesit
- vlerësimi i mbeturinave të prodhimit

Këto janë vetëm disa nga mjetet që përdoren çdo ditë nga të gjitha bizneset, për të garantuar që niveli cilësor i prodhimeve të jetë nën monitorim të vazhdueshëm dhe konstant gjatë gjithë kohës.



PRODHIMI

Prodhimi është padyshim një moment kryesor i aktivitetit tonë.

Bashkë me projektimin dhe testimin, ai është tipari dallues i kompanisë që bën të dallohet nga shumë konkurrentë (që kufizohen të zhvillojnë një aktivitet rishpërndarjeje) dhe që të bëhet një furnizues i prodhuesve të rëndësishëm dhe furnizuesve të pjesëve.



1 → 2 → 3 → 4 → 5 → 6

- 1.lënda e parë
- 2.gjysmë i gatshëm
- 3.produkt i përfunduar
- 4.etiketimi me lazer
- 5.ambalazhimi në kuti
- 6.magazinimi

● NËSE FLASIM PËR TENSIONUESIN E RRPIT, ËSHTË E PAMUNDUR TË MOS PËRMENDIM ZEMRËN E KËTIJ PRODUKTI, KUSHINETËN RROTULLUESE.

ASNJË PROJEKT NUK MUND TË LË MËNJANË ANALIZËN E THELLË TË KËTIJ PËRBËRËSI TË RËNDËSISHËM; NE SI PRODHUES I KEMI SHUMË TË QARTA SPECIFIKAT TEKNIKE THELBËSORE PËR TË GARANTUAR CILËSINË DHE JETËGJATËSINË.



● KËTO SPECIFIKA PËRFAQËSOHEN NGA:

- LËVIZJET RADIALE DHE AKSIALE
- MBUROJA
- LLOJI I GRASOS
- CILËSIA E MATERIALEVE
- FORMA GJEOMETRIKE DHE TOLERANCA E DIMENSIONEVE

TË GJITHA KËTO TË DHËNA QË JANË PJESË E ÇMUAR E EKSPERTIZËS SONË, PËRBËJNË ORIENTIMIN NË FAZËN E PRODHIMIT DHE KONTROLLIT TË KUSHINETAVE SPECIALE TË PËRDORURA PËR PRODHIMIN E TENSIONUESVE TANË.

- **TENSIONUESIT E RRIPIIT DHE KITI**

TENSIONUESI
I RRIPIIT
ËSHTË KULMI
I GAMËS SË
PRODUKTEVE TONA.
KODET QË JANË PJESE
E KATALOGUT,
JANË MË SHUMË SE
2000 DHE JANË
NË RRIJTE TË
VAZHDUESHME.

GAMËN



- TENSIONUESIT TANË I PRODHOJMË NË ITALI OSE UA BESOJMË FURNIZUESVE TANË LIDER EVROPIAN.

AKTUALISHT PO BËJMË INVESTIME TË RËNDËSISHME PËR ZHVILLIMIN E TENSIONUESVE TË GJENERATËS SË FUNDIT, TË QAJTUR AUTOMATIKË OSE TË PARATENSIONUAR, PRODUKTE QË SYNOJNË TË ZVOGËLOJNË PROBLEMET E MONTIMIT DHE VIBRIMET E RRIPIIT TË SISTEMIT TË SHPËRNDARJES SË MOTORIT.

- VITET E FUNDIT KANË PËRJETUAR NJË EVOLUCION TË VAZHDUESHËM NË PËRDORIMIN E KITEVE TË MONTIMIT QË KANË, NË TË NJËJTIN KONFEKSION, TENSIONUESIN DHE RRIPIAT E SHPËRNDARJES DHE TË SHËRBIMEVE NDIHMËSE. KOHËVE TË FUNDIT ËSHTË SHTUAR EDHE ELEMENTI "POMPË UJI".

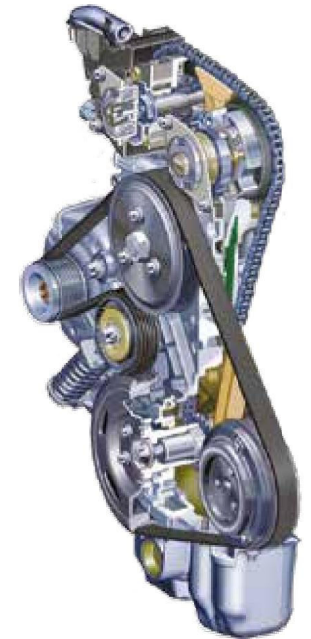
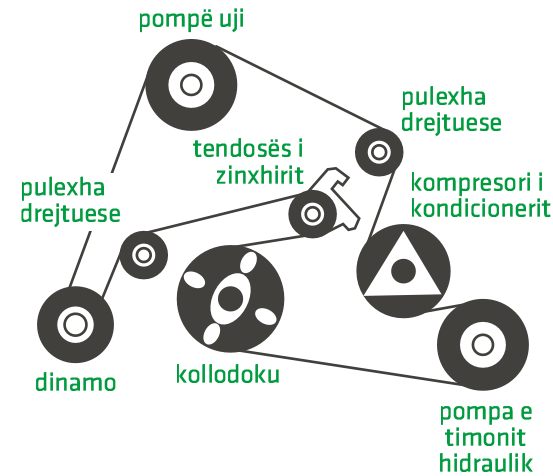
KJO SEPSE PULEXHA E POMPËS SË UJIT TENDOSET NGA TENSIONI I RRIPIIT TË SHPËRNDARJES DHE, ASHTU SI EDHE ELEMENTËT E TJERË TË SISTEMIT, ËSHTË SUBJEKT I FENOMENIT TË PËRDORIMIT QË E BËJNË ATË TË NDËRROHET BASHKË ME RRIPIIN DHE TENSIONUESIN.



STRATEGJIA JONË E ZHVILLIMIT FOKUSOHET TE KITET. NË FAKT, NE KEMI PASURUAR GAMËN ME **650** KITE TË TJERA SHPËRNDARJEJE, ME MË SHUMË SE **200** KITE ME POMPË UJI DHE **60** KITE ME PAJISJET NDIHMËSE.

- Një tjetër element i rëndësishëm dallues i kiteve “Brenda Lorett” është prania në brendësi e pakove të rripave “DAYCO”, garanci, cilësi dhe besueshmëri.

SHËRBIME NDIHMËSE



SHPËRNDARJA



Të gjitha produktet e gamës sonë kontribuojnë në popullimin e bazës së të dhënave “TecDoc”, nga e cila vijnë direkt shumë nga sistemet më të zakonshme të kërkimit të kodeve dhe “e-commerce”-it të të gjithë zinxhirit të shpërndarjeve të pjesëve të këmbimit.

