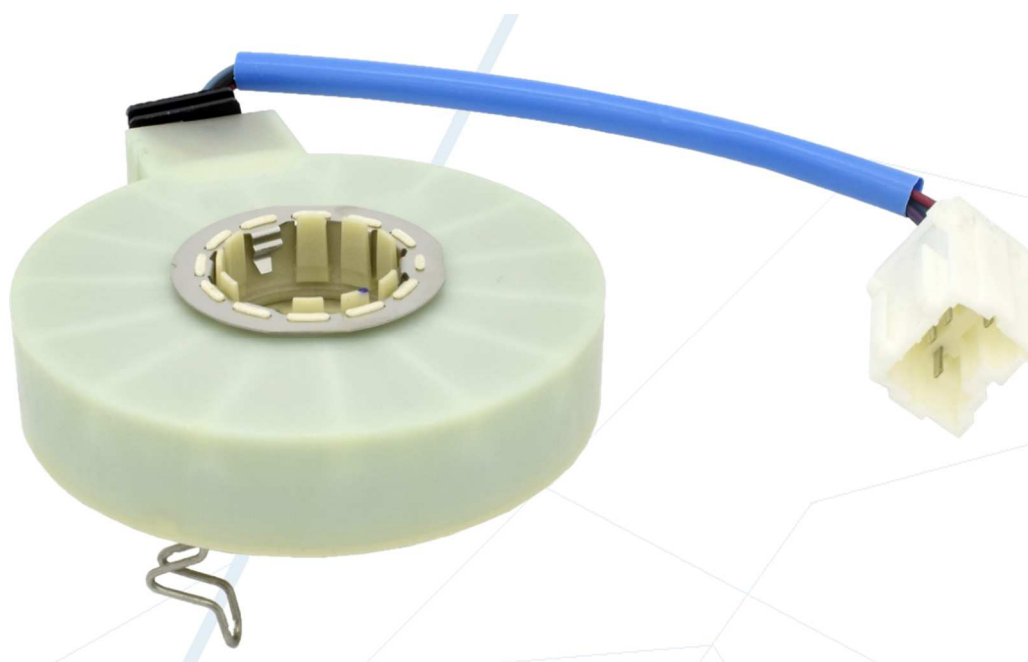


STEERING ANGLE SENSORS WITH CABLE REPLACEMENT PROCEDURE



INFORMAZIONI GENERALI

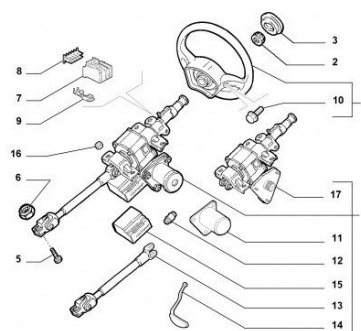
Shown below, you can find the procedure that you must follow to replace steering angle sensors with cable

INSTALLATION INSTRUCTIONS

You can replace all sensors, only if vehicle wheels are centered.

Steps:

- 1) Block the steering column shaft and then disassemble.



2) Disconnect sensor plug.



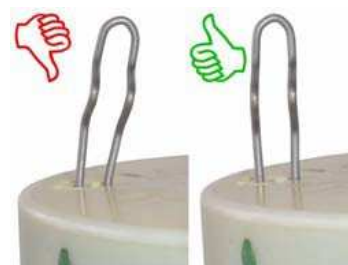
3) Remove elastic ring, gasket and hose.



4) Align the reference signs, rotating the shaft if needed. Remove the sensor from the bottom part with suitable tool.



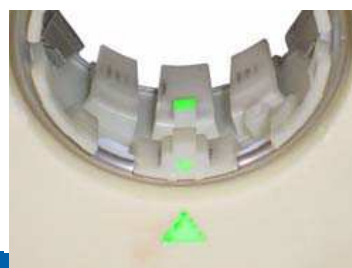
5) Pay attention at the new sensor: the spring clip has to be perfectly orthogonal to the plastic structure, in order to make both the sensor "disks" in-built.



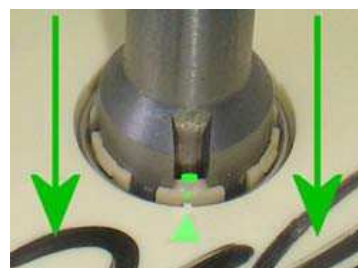
6) The shaft has two axial sleeves that get along with the two disks of the sensor.



7) Before starting fitting process, the three reference signs must be perfectly aligned.



8) Fit the new sensor with uniform pressure to allow the coupling of the disks.



9) Pull out secure spring clip.



10) Reassemble hose, gasket and elastic ring.



11) Insert the plug in its housing.



12) Now the sensor is ok.

- Plug 6 wires: Use the diagnostic instrument to monitor the correct position of the shaft and the torque value ($0.1 \div 0.6$);
- Plug 7 wires: Use the diagnostic instrument to monitor the correct position of the shaft (-144) and the torque value (zero).



ANY ISSUES

If you have one or more of these problems:

- Steering wheel unbalanced on the left/right
- Dashboard lamp switched-on
- Steering wheel activate by itself

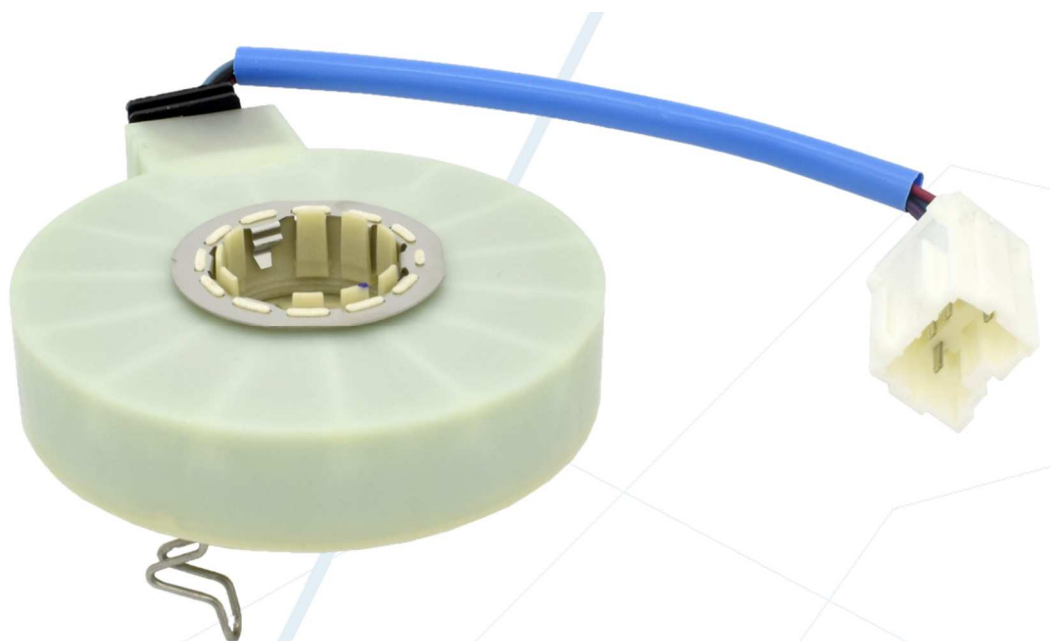
There are some problems about incorrect assembly.

To solve these problems, you should implement again and to follow all procedure.

NOTES

For Fiat Punto 188 first series (450003), the shaft has diameter 1mm more than the equivalent second series. In this case it is necessary to reduce the material with appropriate tools (lathe-milling machine), as indicated in the technical sheet supplied.

SENSORI ANGOLO STERZATA CON CAVO ISTRUZIONI DI MONTAGGIO



INFORMAZIONI GENERALI

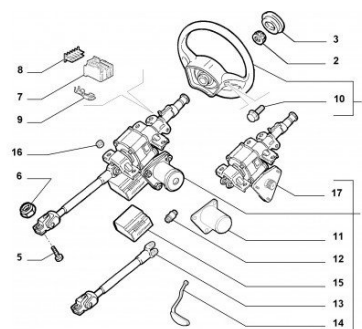
Di seguito viene illustrata la procedura che deve essere seguita per la sostituzione dei sensori angolo sterzata con cavo.

ISTRUZIONI DI MONTAGGIO

È possibile effettuare lo smontaggio solo dopo aver raddrizzato le ruote del veicolo.

Gli step che devono essere seguiti sono:

- 1) Staccare il piantone dal veicolo.



2) Staccare la connessione del sensore.



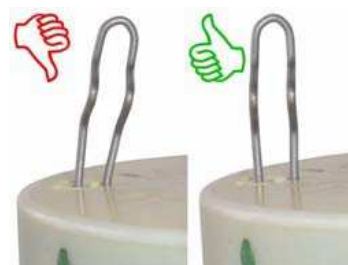
3) Togliere l'anello elastico, la guarnizione e il cannotto.



4) Allineare con cura i segni di riferimento, ruotando l'alberino quanto necessario. Togliere il sensore agendo nella parte inferiore con cacciavite o attrezzo analogo.



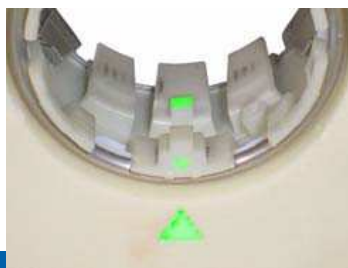
5) Prestare molta attenzione al nuovo sensore: la molletta di fermo deve essere perfettamente ortogonale alla struttura plastica in maniera da rendere solidali entrambi i "dischi" del sensore.



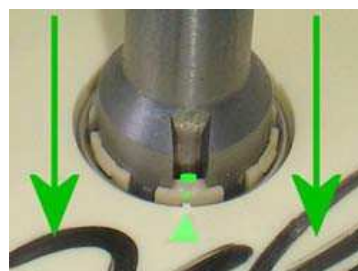
6) L'alberino possiede due ghiera assiali che lavorano in simbiosi con i due dischi del sensore.



7) Verificare che i tre punti di riferimento siano perfettamente coincidenti prima del montaggio.



8) Montare il sensore nuovo con pressione uniforme, in modo da permettere l'aggancio di entrambi i dischi.



9) Estrarre la molletta di fermo.



10) Rimontare il canotto, la guarnizione e l'anello elastico.



11) Inserire il connettore nella sua sede.



12) A questo punto il complessivo è operativo. Se disponibile utilizzare strumento diagnostico per monitorare:

- a. Il posizionamento dell'alberino ed il valore di coppia (0.1 ÷ 0.6) per la connessione /6 fili;
- b. Il posizionamento dell'alberino (-144) ed il valore di coppia (zero) per la connessione /7 fili.



EVENTUALI PROBLEMATICHE

Se si verificano uno o più dei seguenti problemi:

- Sterzo squilibrato a destra/sinistra
- Spia accesa sul cruscotto
- Lo sterzo si aziona da solo

si è di fronte ad una situazione di errato montaggio.

Per risolvere tale problema è indispensabile effettuare nuovamente la procedura seguendo fedelmente tutti i passaggi.

NOTE AGGIUNTIVE

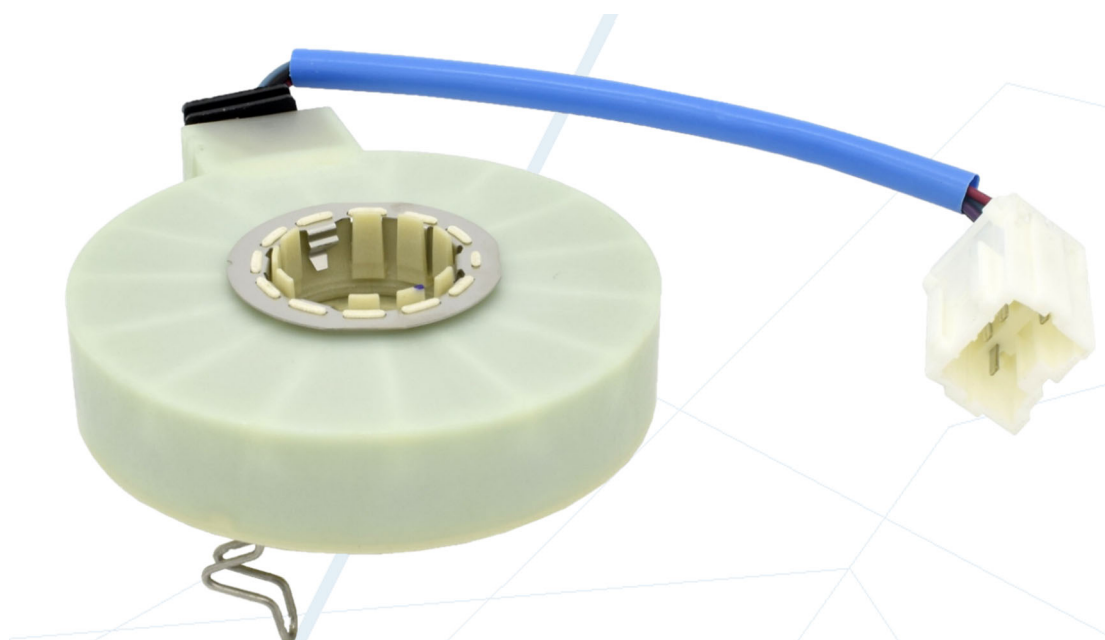
Per la Fiat Punto 188 prima serie (450003), l'alberino ha diametro superiore di 1mm rispetto alla corrispondente seconda serie. In questo caso occorre ridurre l'eccesso di materiale con macchine utensili (tornio-fresa), come da schema fornito nella confezione.

VALIDITÀ

Il presente documento è valido a partire dalla data di pubblicazione riportata in basso a ciascuna pagina e fino alla data di nuova emissione del documento.

CAPTEURS D'ANGLE DE CHASSE AVEC CÂBLE

INSTRUCTION DE MONTAGE



INTRODUCTION

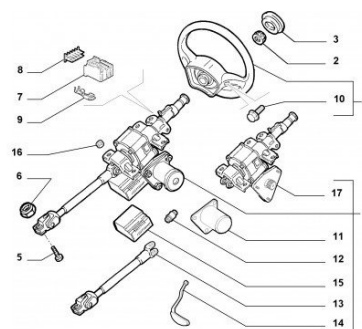
La procédure à suivre pour remplacer les capteurs d'angle de chasse avec câble est illustrée ci-dessous.

INSTRUCTIONS DE MONTAGE

Le démontage n'est possible qu'après avoir redressé les roues du véhicule.

Suivez les étapes :

1) Détachez la colonne du véhicule.



2) Déconnectez la connexion du capteur.



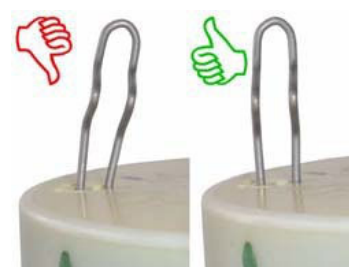
3) Retirez l'anneau élastique, le joint et le tube



4) Alignez soigneusement les marques de référence en tournant l'axe si nécessaire. Retirez le capteur en agissant dans la partie inférieure avec un tournevis ou un outil similaire.



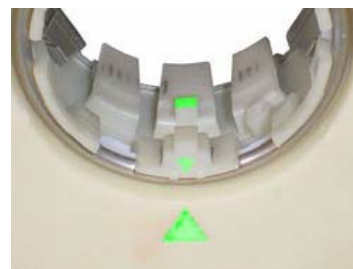
5) Faites très attention au nouveau capteur : le clip de retenue doit être parfaitement orthogonal à la structure plastique afin de rendre les deux « disques » du capteur solidaires.



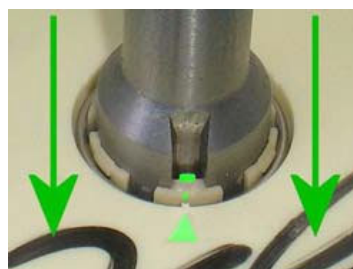
6) L'axe a deux bagues axiales qui travaillent en symbiose avec les deux disques du capteur.



7) Vérifiez que les trois marques de référence coïncident parfaitement avant le montage.



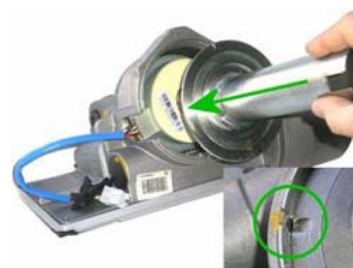
8) Montez le nouveau capteur avec une pression uniforme, de manière à permettre le couplage des deux disques.



9) Retirez le clip de retenue.



10) Remontez le tube, le joint et l'anneau élastique.



11) Insérez le connecteur dans son logement.



- 12) À ce stade, l'assemblage est opérationnel. Si disponible, utilisez l'outil de diagnostic pour surveiller :
- Le positionnement de l'axe et la valeur de couple (0,1 ÷ 0,6) pour la connexion / 6 fils ;
 - Le positionnement de l'axe (-144) et la valeur de couple (zéro) pour la connexion / 7 fils.



ÉVENTUELS PROBLÈMES

En cas d'un ou plusieurs problèmes suivants :

- Direction déséquilibrée à gauche/à droite ;
- Témoin lumineux sur le tableau de bord ;
- La direction s'actionne toute seule ;

le montage n'est pas correct.

Pour résoudre ce problème, il est essentiel de répéter la procédure en respectant scrupuleusement toutes les étapes.

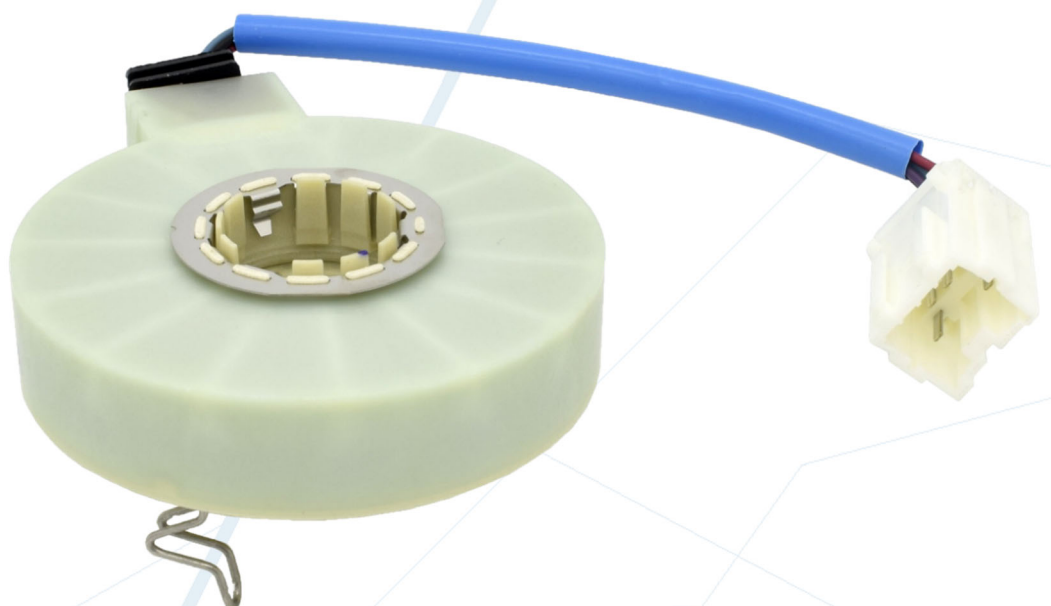
NOTES SUPPLÉMENTAIRES

Pour la Fiat Punto 188 de première série (450003), l'axe a un diamètre supérieur à 1 mm par rapport à la deuxième série correspondante. Dans ce cas, il faut réduire l'excès de matériel avec des machines-outils (tour-fraiseuse), comme indiqué sur le schéma fourni dans l'emballage.

VALIDITÉ

Ce document est valable à partir de la date de publication indiquée en bas de chaque page et jusqu'à la date de la nouvelle publication du document.

SENSORES DE ÁNGULO DE DIRECCIÓN CON CABLE INSTRUCCIONES DE MONTAJE



INTRODUCCIÓN

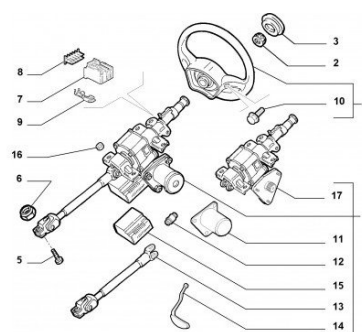
A continuación se muestra el procedimiento que se debe seguir para reemplazar los sensores de ángulo de dirección con cable.

INSTRUCCIONES DE MONTAJE

El desmontaje solo es posible después de haber enderezado las ruedas del vehículo.

Los pasos que se deben seguir son:

- 1) Desenganche la columna de dirección del vehículo.



2) Desconecte la conexión del sensor.



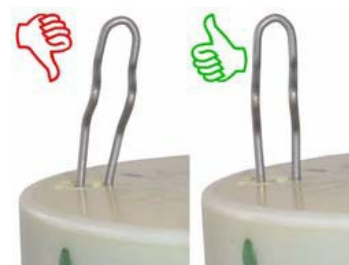
3) Retire el anillo de resorte, la junta y el tubo de dirección.



4) Alinee con cuidado las marcas de referencia girando el husillo según sea necesario. Retire el sensor actuando sobre la parte inferior con un destornillador o herramienta similar.



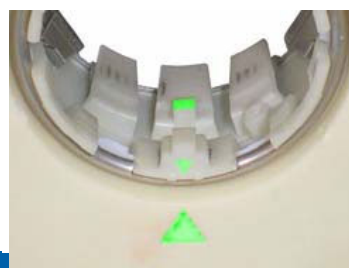
5) Preste mucha atención al nuevo sensor: el clip de retención debe estar perfectamente perpendicular a la estructura de plástico de modo que ambos "discos" del sensor se integren.



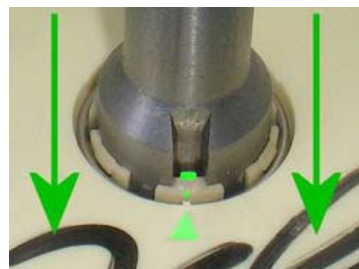
6) El husillo presenta dos anillos axiales que funcionan junto con los dos discos del sensor.



7) Compruebe que los tres puntos de referencia coinciden perfectamente antes del montaje.



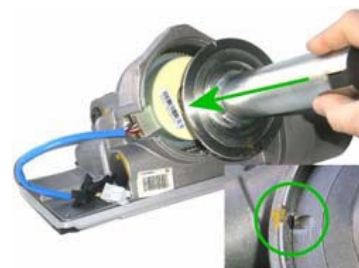
- 8) Monte el nuevo sensor con presión uniforme, a fin de permitir el acoplamiento de ambos discos.



- 9) Extraiga el clip de retención.



- 10) Vuelva a montar el manguito, la junta y el anillo de resorte.



- 11) Inserte el conector en su asiento.



- 12) En este punto el montaje está operativo. Si está disponible, use la herramienta de diagnóstico para monitorizar:
- El posicionamiento del husillo y el valor de par (0,1 ÷ 0,6) para la conexión /6 cables;
 - El posicionamiento del husillo (-144) y el valor de par (cero) para la conexión /7 cables.



EVENTUALES PROBLEMAS

Si se produce uno o varios de los siguientes problemas:

- Dirección desequilibrada izquierda/derecha
- Piloto encendido en el tablero
- La dirección se acciona por sí sola

se ha producido un montaje incorrecto.

Para solucionar este problema es imprescindible repetir el procedimiento siguiendo fielmente todos los pasos.

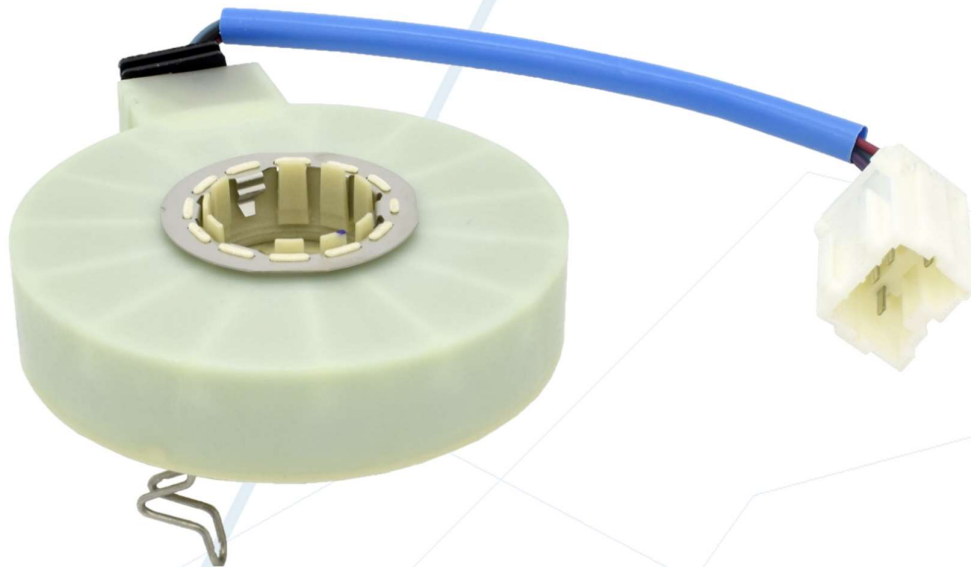
NOTAS ADICIONALES

Para el Fiat Punto 188 primera serie (450003), el husillo tiene un diámetro superior en 1 mm en comparación con la segunda serie correspondiente. En este caso es necesario reducir el exceso de material con máquinas herramienta (torno-fresadora), como se muestra en el diagrama proporcionado en el embalaje.

VALIDEZ

Este documento es válido desde la fecha de publicación que se muestra al pie de cada página y hasta la fecha de la nueva edición del documento.

LENKWINKELSENSOR MIT KABEL MONTAGEANLEITUNG



EINLEITUNG

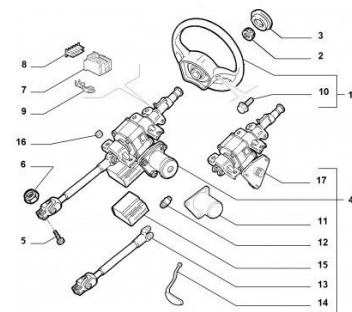
Die Montageprozedur, die befolgt werden muss, um die Lenkwinkelsensoren samt Kabel zu ersetzen, wird nachfolgend dargestellt.

MONTAGEANLEITUNG

Die Demontage kann nur nach dem Gerade-Ausrichten der Fahrzeuigräder durchgeführt werden.

Die Schritte, die befolgt werden müssen, sind:

- 1) Die Lenksäule vom Fahrzeug abnehmen.



2) Die Sensorverbindung trennen.



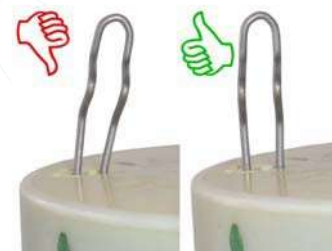
3) Den Sprengring, die Dichtung und die Hülse entfernen.



4) Richten Sie die Referenzmarken sorgfältig aus, indem Sie die Welle nach Bedarf drehen. Entfernen Sie den Sensor, indem Sie mit einem Schraubendreher oder einem ähnlichen Werkzeug auf den unteren Teil einwirken.



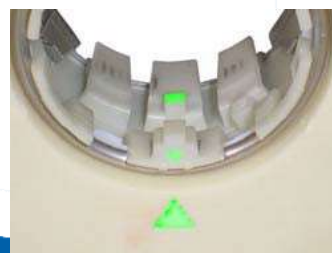
5) Gehen Sie umsichtig bei der Montage des neuen Sensor vor: Der Clip muss perfekt orthogonal zur Kunststoffstruktur sein, damit beide Sensor-"Scheiben" solide zusammengehalten werden.



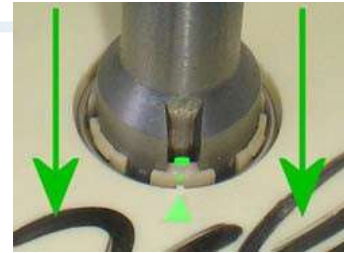
6) Die Welle hat zwei axiale Ringe, die in Symbiose mit den beiden Sensorscheiben arbeiten.



7) Überprüfen Sie vor der Montage, ob die drei Referenzpunkte perfekt übereinstimmen.



- 8) Montieren Sie den neuen Sensor mit gleichmäßigem Druck, um die Kopplung beider Scheiben zu ermöglichen.



- 9) Ziehen Sie die Halteklammer heraus.



- 10) Setzen Sie die Hülse, die Dichtung und den Sprengring wieder zusammen.



- 11) Stecken Sie den Stecker in den Sitz.



- 12) Jetzt ist die Baugruppe betriebsbereit. Falls verfügbar, verwenden Sie das Diagnosewerkzeug, um Folgendes zu prüfen:

- Die Positionierung der Welle und der Drehmomentwert (0,1 ÷ 0,6) für den Anschluss / 6 Drähte;
- Die Positionierung der Welle (-144) und der Drehmomentwert (Null) für die Verbindung / 7 Drähte.



MÖGLICHE PROBLEME

Wenn eines oder mehrere der folgenden Probleme auftreten:

- Unausgeglichene Lenkung nach links/rechts
- Warnleuchte am Armaturenbrett
- Die Lenkung betätigt sich von selbst

Es liegt ein Montagefehler vor.

Um dieses Problem zu lösen, ist es wichtig, das Verfahren erneut durchzuführen und alle Schritte genau zu befolgen.

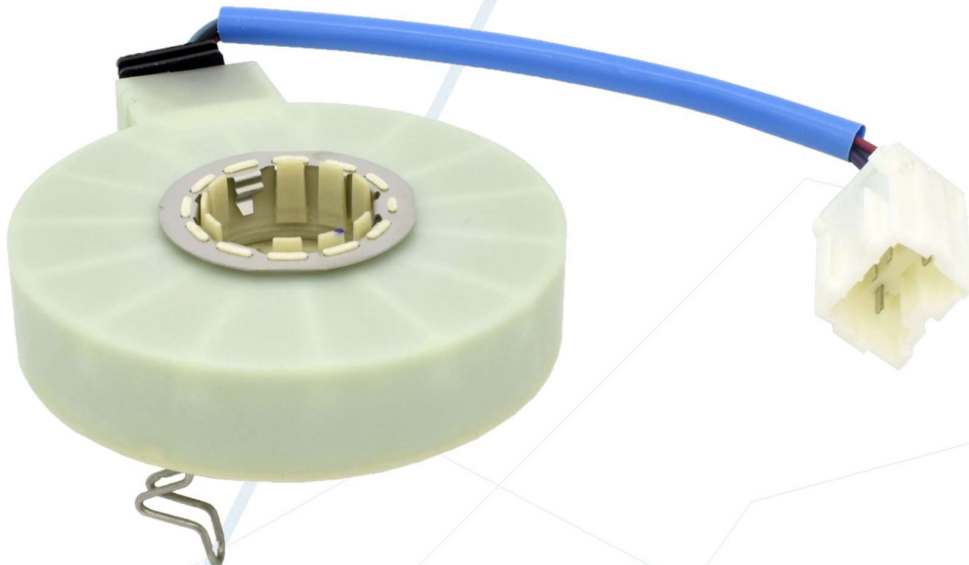
ZUSÄTZLICHE BEMERKUNGEN

Bei der ersten Serie des Fiat Punto 188 (450003) hat die Welle einen um 1 mm größeren Durchmesser im Vergleich zur entsprechenden zweiten Serie. In diesem Fall ist es erforderlich, den Materialüberschuss mit Werkzeugmaschinen (Drehmaschinenschneider) zu reduzieren, wie in der im Lieferumfang enthaltenen Abbildung dargestellt.

GÜLTIGKEIT

Dieses Dokument ist ab dem am Ende jeder Seite angegebenen Veröffentlichungsdatum bis zum Datum der Neuauflage des Dokuments gültig.

ИНСТРУКЦИИ ПО МОНТАЖУ ДАТЧИКОВ УГЛА ПОВОРОТА С КАБЕЛЕМ



ПРЕДИСЛОВИЕ

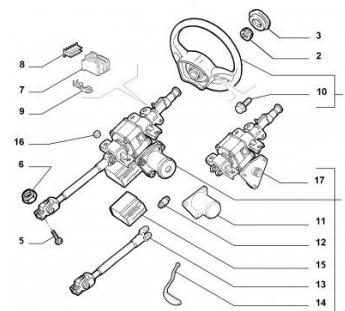
Процедура, которой необходимо придерживаться для замены датчиков угла поворота с кабелем, показана ниже.

РУКОВОДСТВО ПО МОНТАЖУ

Разборка возможна только после выравнивания колес автомобиля.

Необходимо выполнить следующие шаги:

- 1) Снимите рулевую колонку автомобиля.



2) Отсоедините соединение датчика.



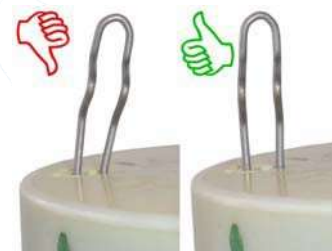
3) Снимите зажимное кольцо, прокладку и втулку.



4) Тщательно совместите референтные метки, поворачивая вал по мере необходимости. Снимите датчик, воздействуя на нижнюю часть отверткой или аналогичным инструментом.



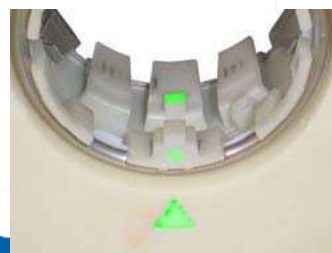
5) Обратите особое внимание на новый датчик: удерживающий зажим должен быть идеально перпендикулярен пластиковой конструкции, чтобы оба «диска» датчика были единым целым.



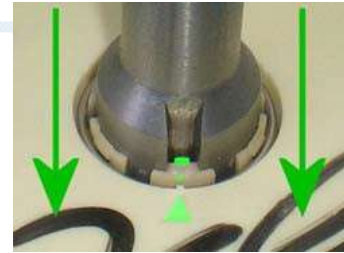
6) Вал имеет два осевых кольца, которые работают в симбиозе с двумя сенсорными дисками.



7) Перед сборкой убедитесь, что три контрольные точки точно совпадают.



8) Установите новый датчик с равномерным давлением, чтобы обеспечить соединение обоих дисков.



9) Извлеките удерживающий зажим.



10) Соберите втулку, прокладку и зажимное кольцо.



11) Вставьте разъем в гнездо.



12) На данный момент сборка работоспособна. При возможности, используйте диагностический инструмент для мониторинга:

- а. Позиционирование вала и значение крутящего момента (0,1 ÷ 0,6) для соединения/6 проводов;
- б. Позиционирование вала (-144) и значение крутящего момента (ноль) для соединения/7 проводов.



ВОЗМОЖНЫЕ ПРОБЛЕМЫ

Если возникает одна или несколько из следующих проблем:

- Несбалансированное рулевое управление влево/вправо
- Включен индикатор на приборной панели
- Рулевое управление работает самостоятельно

вы столкнулись с ситуацией неправильной сборки.

Чтобы решить эту проблему, необходимо повторить процедуру, точно следуя всем этапам.

ДОПОЛНИТЕЛЬНЫЕ ПРИМЕЧАНИЯ

Для Fiat Punto 188 первой серии (450003) вал имеет диаметр на 1 мм больше по сравнению с соответствующей второй серией. В этом случае необходимо уменьшить избыток материала станками (токарно-фрезерными), как показано на схеме, входящей в комплект.

ПЕРИОД ДЕЙСТВИЯ

Этот документ действителен с даты публикации, указанной внизу каждой страницы, и до даты нового выпуска документа.