

GB ASSEMBLY INSTRUCTIONS FAE 24760

A - Unplug the connector (1) from the Stop Light Switch (2).
To remove the Stop Light Switch, it has to be turned towards the left (approx. 45 °).

B - Take the new Stop Light Switch **FAE** part number **24760**.

CAUTION: This type of Switch contains an internal mechanism, which can be damaged if it is not installed and adjusted correctly. **DO NOT PRESS THE LIFTER BEFORE ITS INSTALLATION.** The Switch can be tested electrically exclusively when it is totally assembled.

Before installing, pull the lifter up (see the red arrow) to the maximum extension of the lifter (approx. 27 mm.).

The switch position when it is supplied is the one of the “deactivated Switch “.

C - Maintain the foot brake pedal in its rest position.

IMPORTANT: Support the pedal in its rest position while the installation of the Switch is being done.

Insert the Switch (2) inside the hole of the pedal body (it has only one possible position) pressing the lifter against the pedal to fit its position.

To fix the Switch into its position, the Switch has to be turned towards the right (approx. 45 °) obtaining the definitive assembly position. The switch position when it is assembled is the one of the “ activated Switch “. In this position, it is when it can be electrically tested and checked.

ES INSTRUCCIONES DE MONTAJE FAE 24760

A - Desenchufar el conector (1) del Interruptor de Stop (2).
Para retirar el Interruptor de Stop se ha de girar a la izquierda (aprox. 45°).

B - Obtener el nuevo Interruptor de Stop referencia **FAE 24760**.

PRECAUCIÓN: Este tipo de Interruptor contiene un mecanismo interno el cual puede ser dañado sino se instala y ajusta correctamente. **NO PRESIONAR EL EMPUJADOR ANTES DE SU INSTALACIÓN.**

El Interruptor solo puede ser testeado eléctricamente cuando está montado.

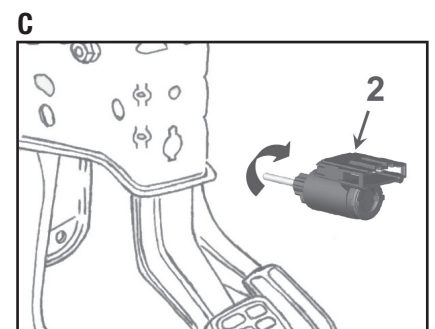
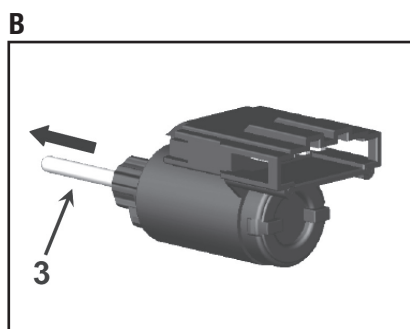
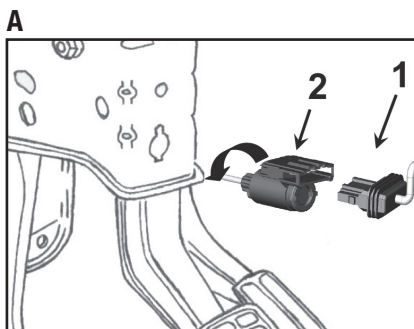
Antes de instalar, tirar del empujador (3) (ver flecha roja) hasta la extensión máxima del empujador (aprox. 27mm.). La posición del Interruptor cuando se suministra es la de “Interruptor desactivado”.

C - Mantener el pedal de freno en su posición de reposo.

IMPORTANTE: Sostener el pedal en su posición de reposo mientras se hace la instalación del Interruptor.

Insertar el Interruptor (2) dentro del orificio del cuerpo del pedal (solo tiene una posición posible) presionando el empujador contra el pedal para ajustar su posición.

Para fijar el Interruptor a su posición se ha de girar el Interruptor a la derecha (aprox. 45°) consiguiendo la posición de montaje definitiva. La posición del interruptor cuando está montado es la de “Interruptor activado”. En esta posición es cuando se puede comprobar su funcionamiento.



FR INSTRUCTIONS DE MONTAGE FAE 24760

A - Débrancher le connecteur (1) du Contacteur de Feu Stop (2).
Pour retirer le Contacteur de Feu Stop il faut le tourner vers la gauche (approx. 45 °).

B - Se procurer le nouveau Contacteur de Feu Stop référence **FAE 24760**.

PRÉCAUTION : Ce type de contacteur contient un mécanisme interne qui peut être endommagé s'il n'est pas installé et réglé correctement. **NE PAS RÉALISER DE PRESSION SUR LE TIRE-POUSOIR AVANT SON INSTALLATION**. Le contacteur peut être seulement testé électriquement une fois a été monté.

Avant d'installer, tirer sur le tire-poussoir (3) (voir la flèche rouge) jusqu'à l'extension maximale du tire-poussoir (approx. 27 mm.). La position du contacteur quand il est fourni est celle de "Contacteur désactivé".

C - Maintenir la pédale de frein dans sa position de repos.

IMPORTANT : Maintenir la pédale dans sa position de repos durant l'installation du Contacteur. Insérer le Contacteur (2) à l'intérieur de l'orifice du corps de la pédale (il y a qu'une position possible) en appuyant sur le tire-poussoir contre la pédale afin d'ajuster sa position. Pour fixer le Contacteur dans sa position il faut tourner le Contacteur vers la droite (approx. 45 °) obtenant ainsi la position définitive de montage. La position du Contacteur quand il est monté est celle du " Contacteur activé". C'est dans cette position que l'on peut vérifier son fonctionnement.

DE MONTAGEANLEITUNG FAE 24760

A - Schalter (1) aus dem Stoppschalter (2) ausstecken.
Um den Stoppschalter herauszunehmen muss dieser um ca. 45 ° nach links gedreht werden.

B - Es muss der neue Stoppschalter **FAE 24760** bezogen werden.

ACHTUNG: Diese Art von Schalter hat einen inneren Mechanismus der durch nicht korrekten Einbau oder Anpassung beschädigt werden kann.

DEN DRÜCKER NICHT VOR DEM EINBAU BETÄTIGEN.

Der Schalter kann nur elektrisch getestet werden, wenn er eingebaut ist. Vor dem Einbau; am Drücker (3) ziehen (siehe roten Pfeil) bis er völlig ausgezogen ist (ca. 27 mm).

Bei der Auslieferung ist der Schalter in der Position "Schalter nicht aktiviert".

C - Das Bremspedal muss sich in der Ruheposition befinden.

WICHTIG: Das Bremspedal muss während des Einbaus in dieser Position gehalten werden. Den Schalter (2) in die Öffnung des Pedalkörpers stecken (es gibt nur eine mögliche Position) und den Drücker gegen das Pedal drücken um die Position einzustellen. Um den Schalter zu befestigen, muss dieser ca. 45 ° nach rechts gedreht werden um die endgültige Montageposition zu erreichen. Die Schalterposition nach dem Einbau ist "Schalter aktiviert". Jetzt kann die Funktion geprüft werden.

