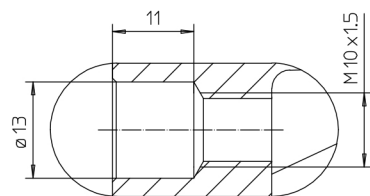
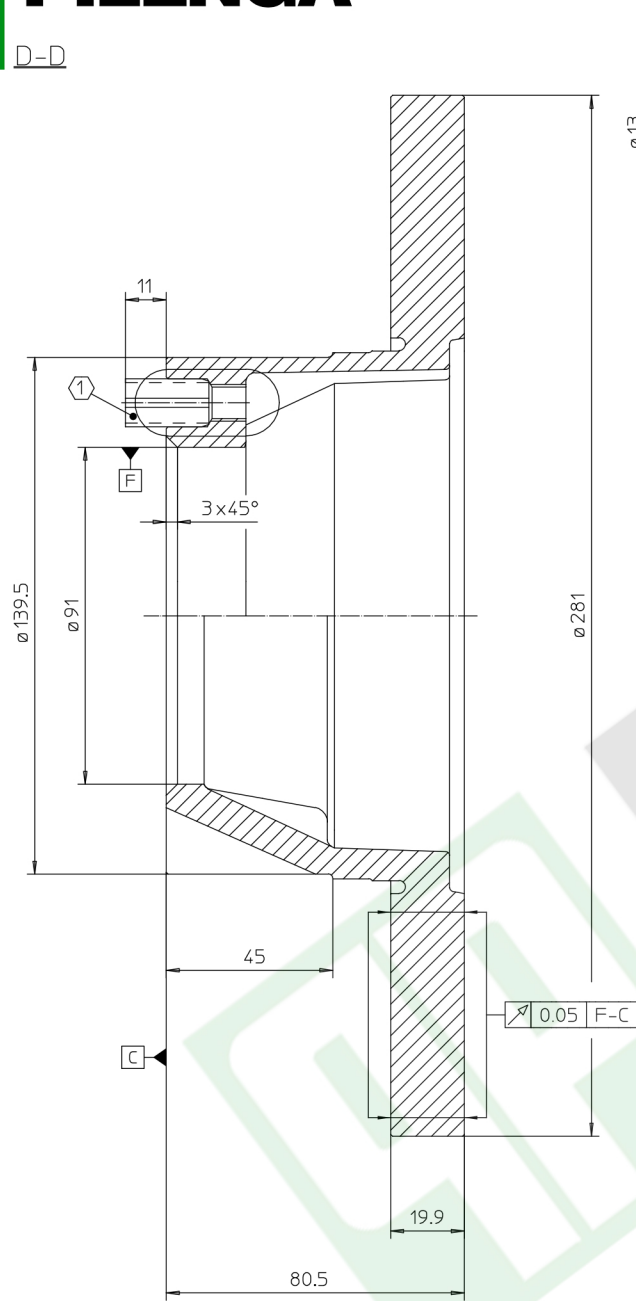
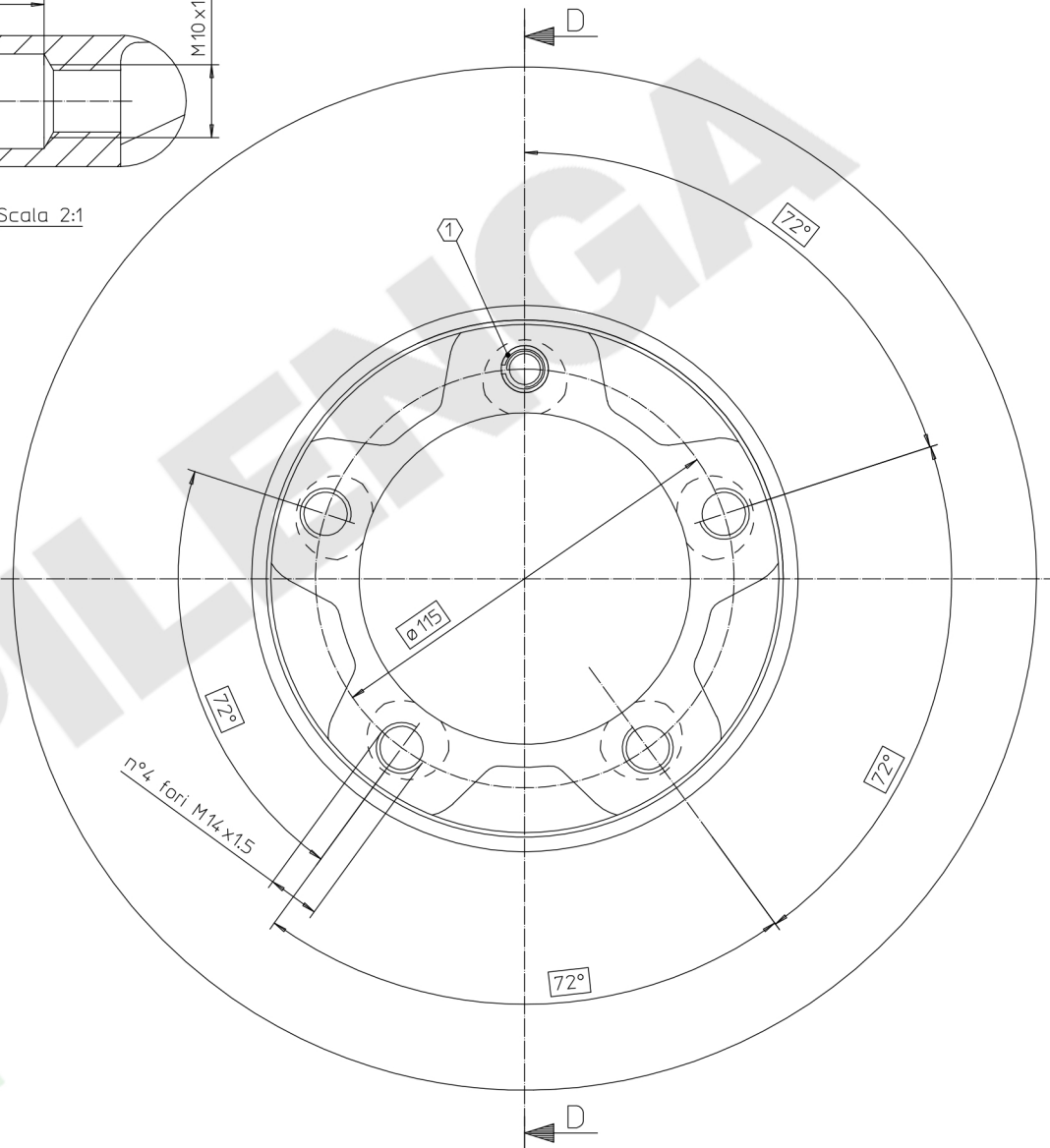


D-D

1 Spina elastica diritta ø13x22mm UNI EN 28752



Scala 2:1

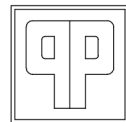


Proprietà delle Fonderie Pietro Pilenga Spa. Senza autorizzazione scritta della stessa il presente disegno non potrà essere comunicato a terzi o riprodotto (anche parzialmente). La società proprietaria tutela i propri diritti a rigore di legge

Property of FONDERIE PIETRO PILENGA SPA. This drawing cannot be copied, distributed, disclosed or used without prior written consent. All rights reserved

Quote indicative soggette a variazioni

Indicative data subject to variations



FONDERIE-OFFICINE
PIETRO PILENGA S.P.A.
Comun Nuovo (Bergamo) Italy

Denom.	VOLKSWAGEN		Data		16/04/2008
MIN TH 18 mm.	n° Disegno	Rif. Pilenga	Em.		
	S/3724	5870	B		