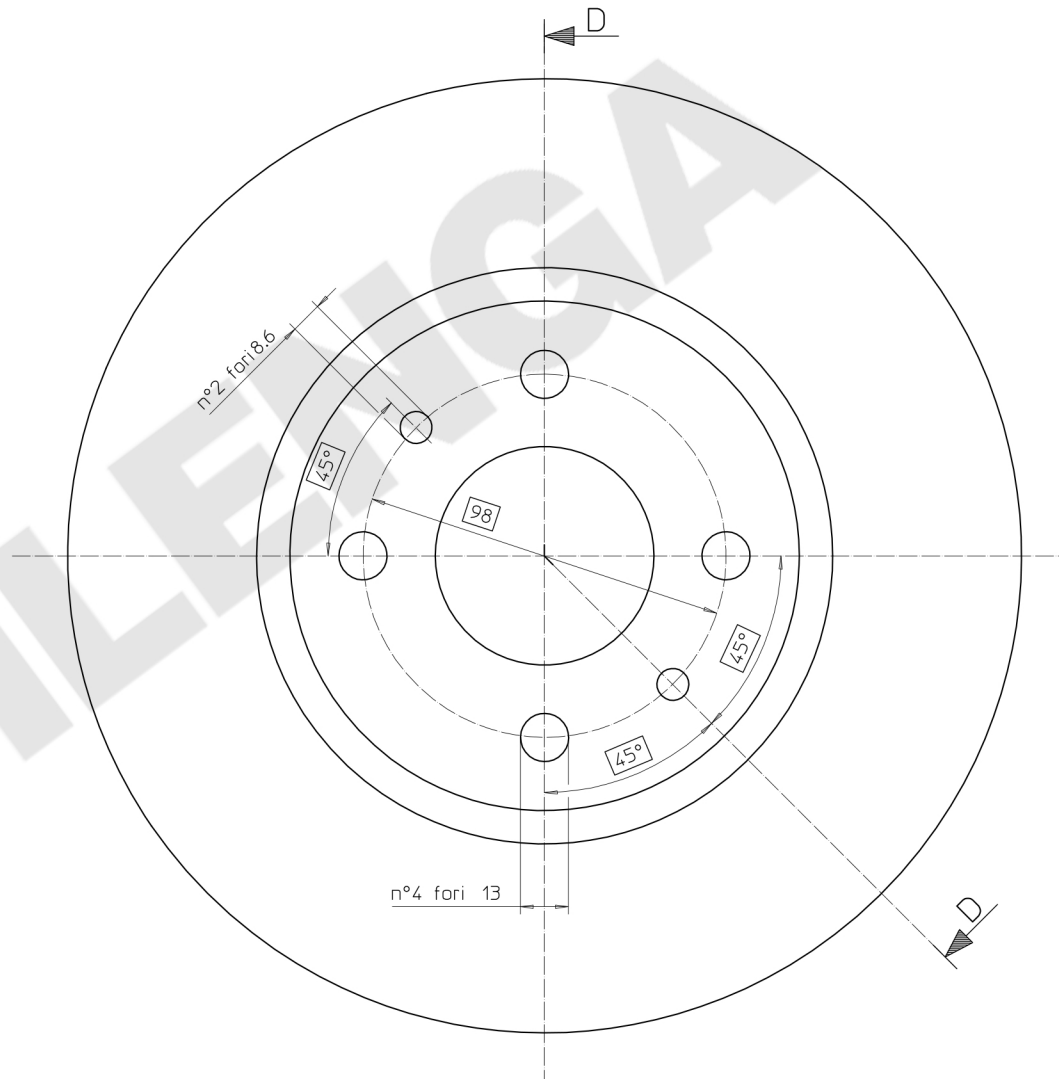
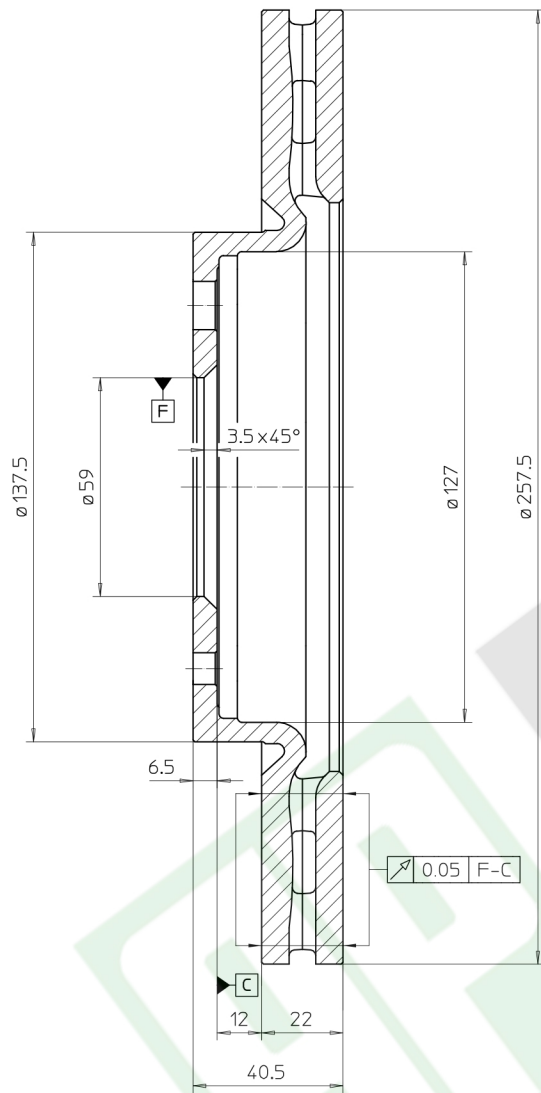


D-D



Proprietà delle Fonderie Pietro Pilenga Spa. Senza autorizzazione scritta della stessa il presente disegno non potrà essere comunicato a terzi o riprodotto (anche parzialmente). La società proprietaria tutela i propri diritti a rigore di legge

Property of FONDERIE PIETRO PILENGA SPA. This drawing cannot be copied, distributed, disclosed or used without prior written consent. All rights reserved

Quote indicative soggette a variazioni

Indicative data subject to variations

	FONDERIE-OFFICINE <b>PIETRO PILENGA</b> S.P.A. Comun Nuovo (Bergamo) Italy		Denom. FIAT	Data 04/02/2020	
	MIN TH 20.2 mm.	n° Disegno S/4030	Rif. Pilenga V042	Em. C	