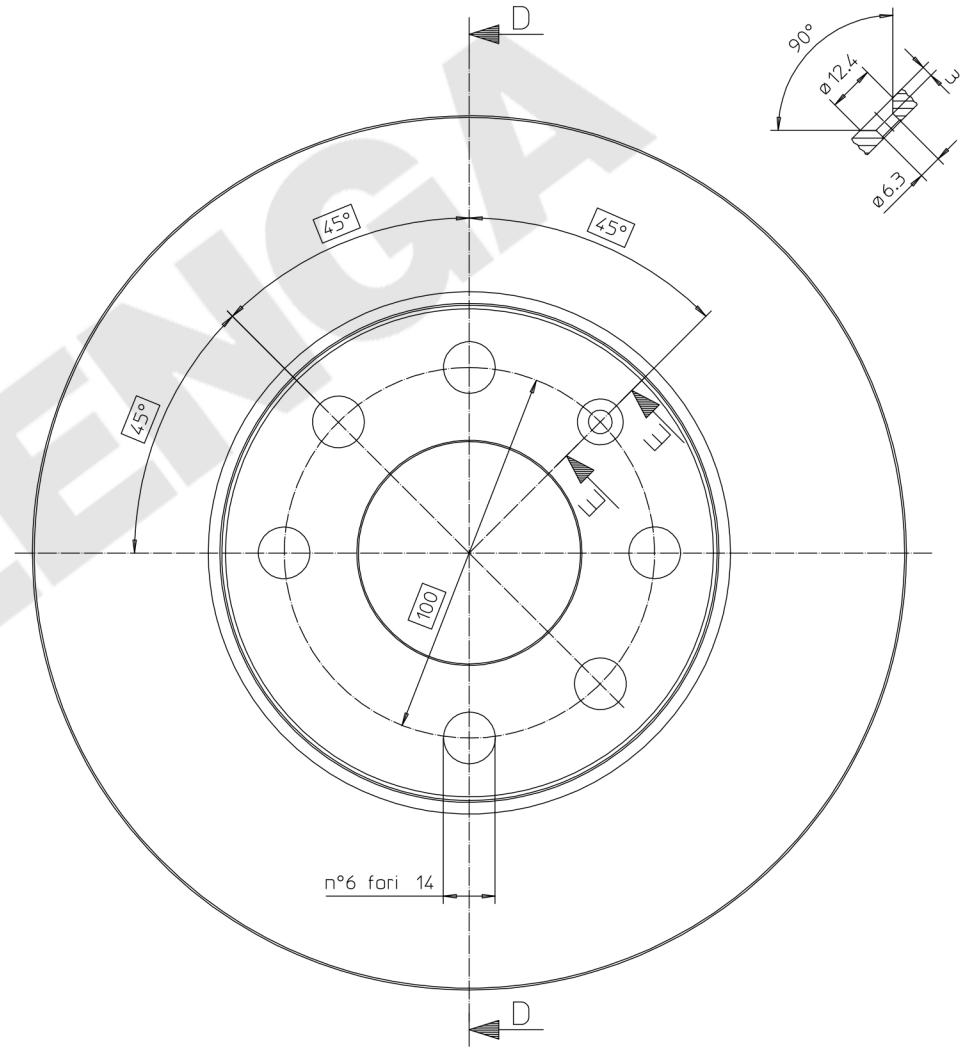
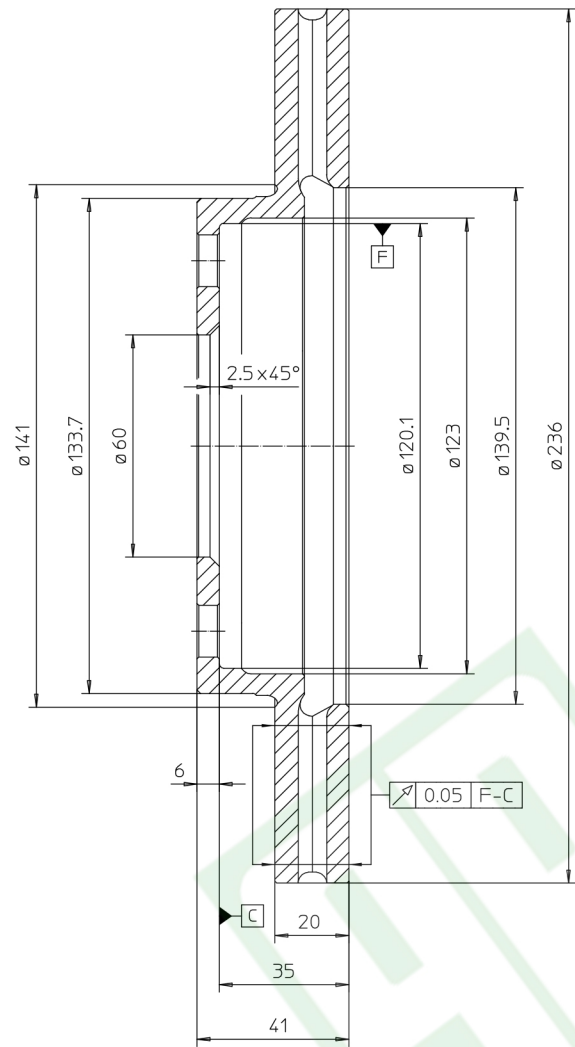


D-D



Proprietà delle Fonderie Pietro Pilenga Spa. Senza autorizzazione scritta della stessa il presente disegno non potrà essere comunicato a terzi o riprodotto (anche parzialmente). La società proprietaria tutela i propri diritti a rigore di legge

Property of FONDERIE PIETRO PILENGA SPA. This drawing cannot be copied, distributed, disclosed or used without prior written consent. All rights reserved

Quote indicative soggette a variazioni  
Indicative data subject to variations

	FONDERIE-OFFICINE <b>PIETRO PILENGA</b> S.P.A. Comun Nuovo (Bergamo) Italy		Denom. OPEL	Data 05/05/2010	
	MIN TH 17 mm.	n° Disegno S/3233	Rif. Pilenga V060	Em. H	