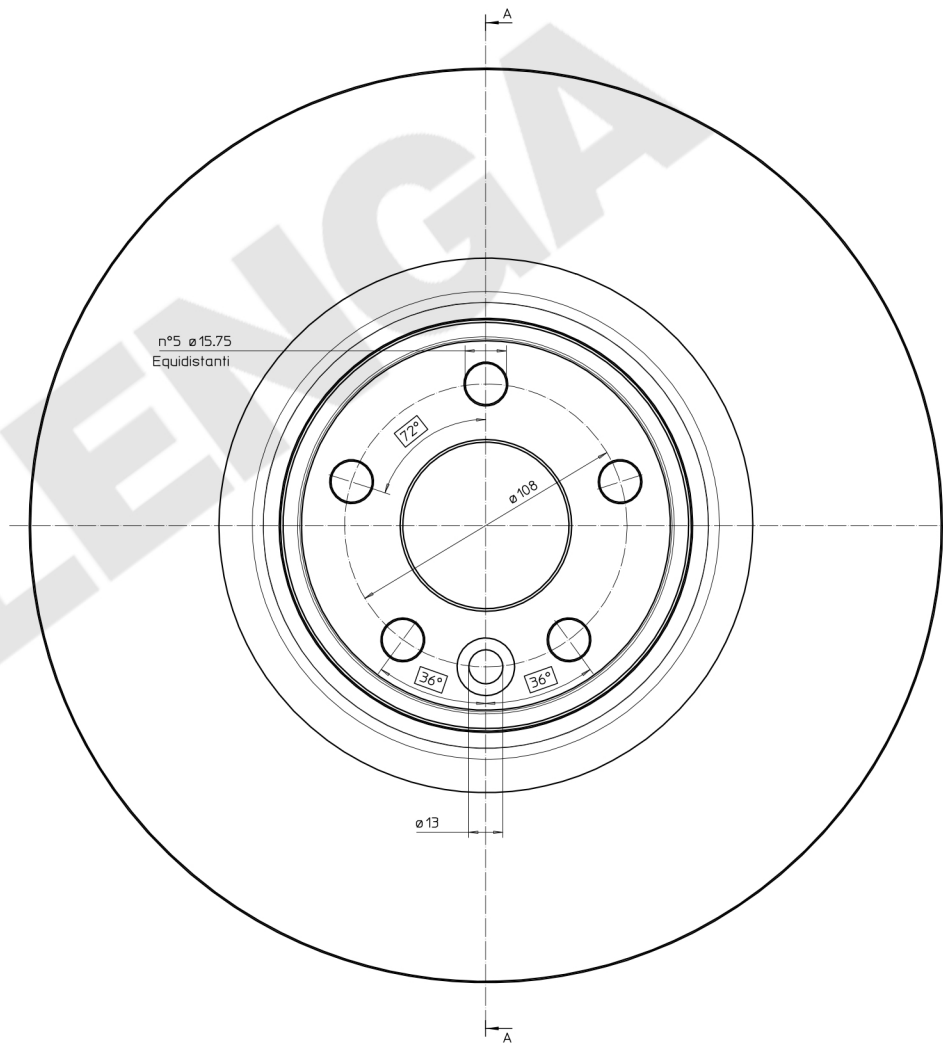
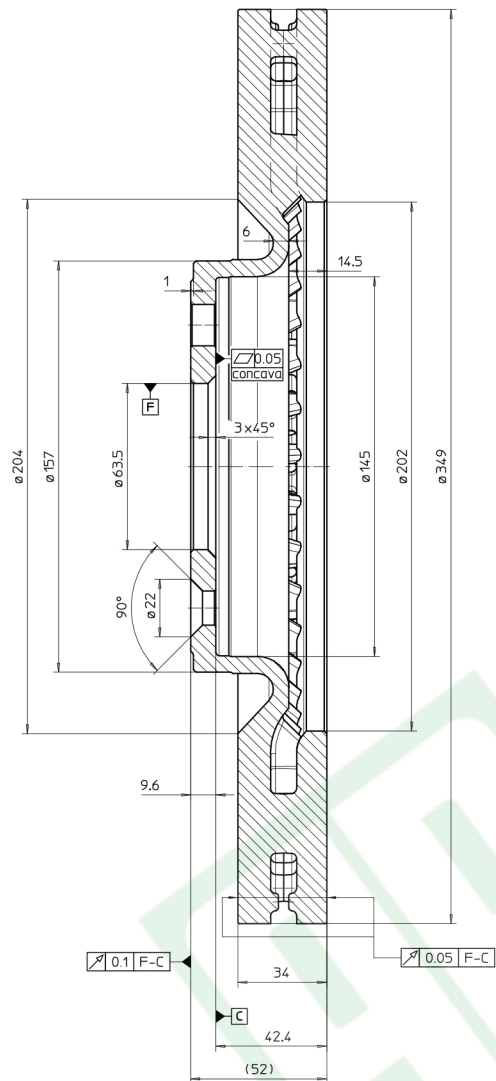




Sez. A-A



Proprietà delle Fonderie Pietro Pilenga Spa. Senza autorizzazione scritta della stessa il presente disegno non potrà essere comunicato a terzi o riprodotto (anche parzialmente). La società proprietaria tutela i propri diritti a rigore di legge

Property of FONDERIE PIETRO PILENGA SPA. This drawing cannot be copied, distributed, disclosed or used without prior written consent. All rights reserved

Quota indicative soggette a variazioni
Indicative data subject to variations



FONDERIE-OFFICINE
PIETRO PILENGA S.P.A.
Comun Nuovo (Bergamo) Italy

Denominazione	LAND-ROVER	Data	29/03/2019
MIN TH 32 mm.	n° Disegno	Rif. Pilenga	Em.
	S/13733	V1877	Pe