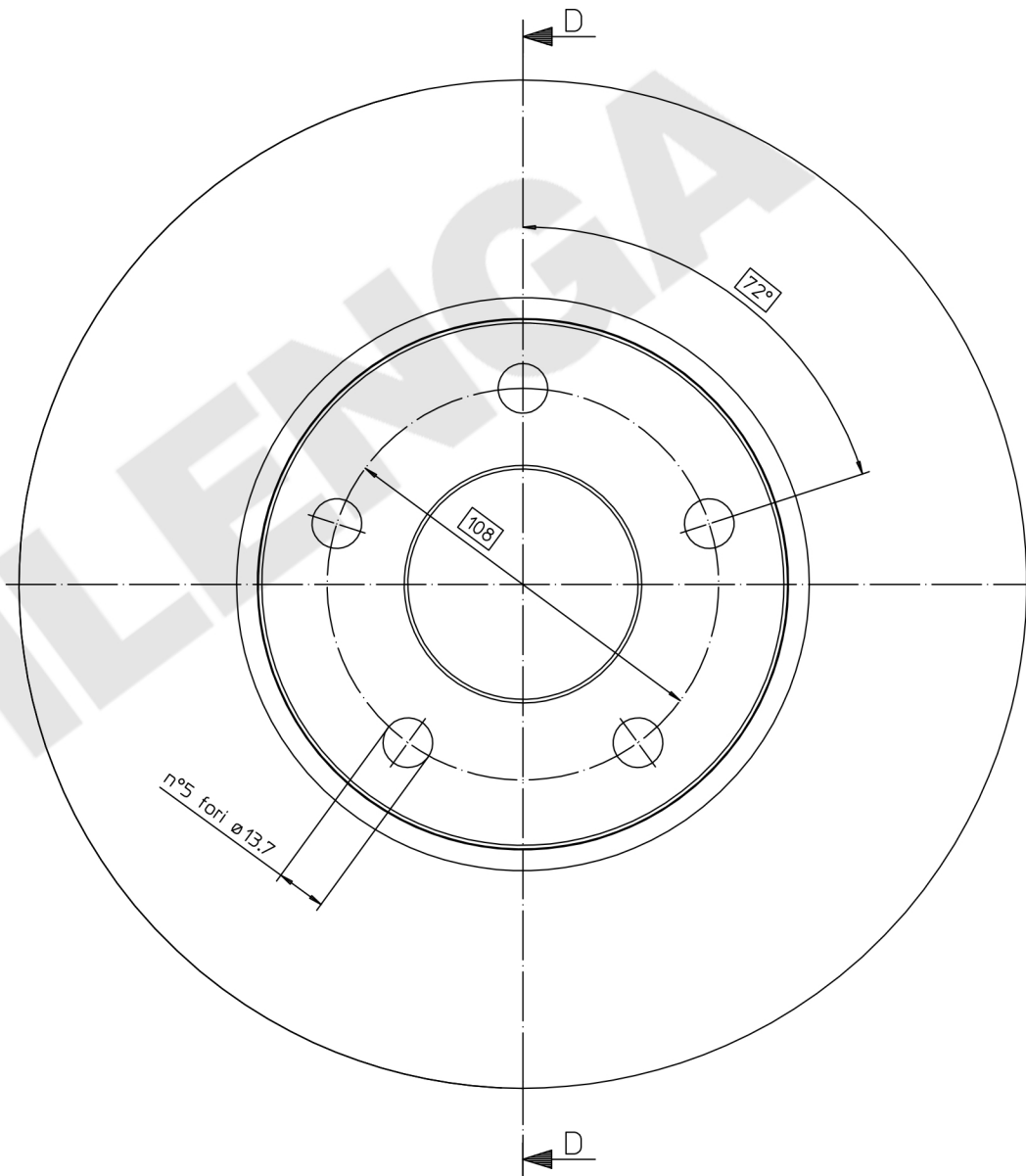
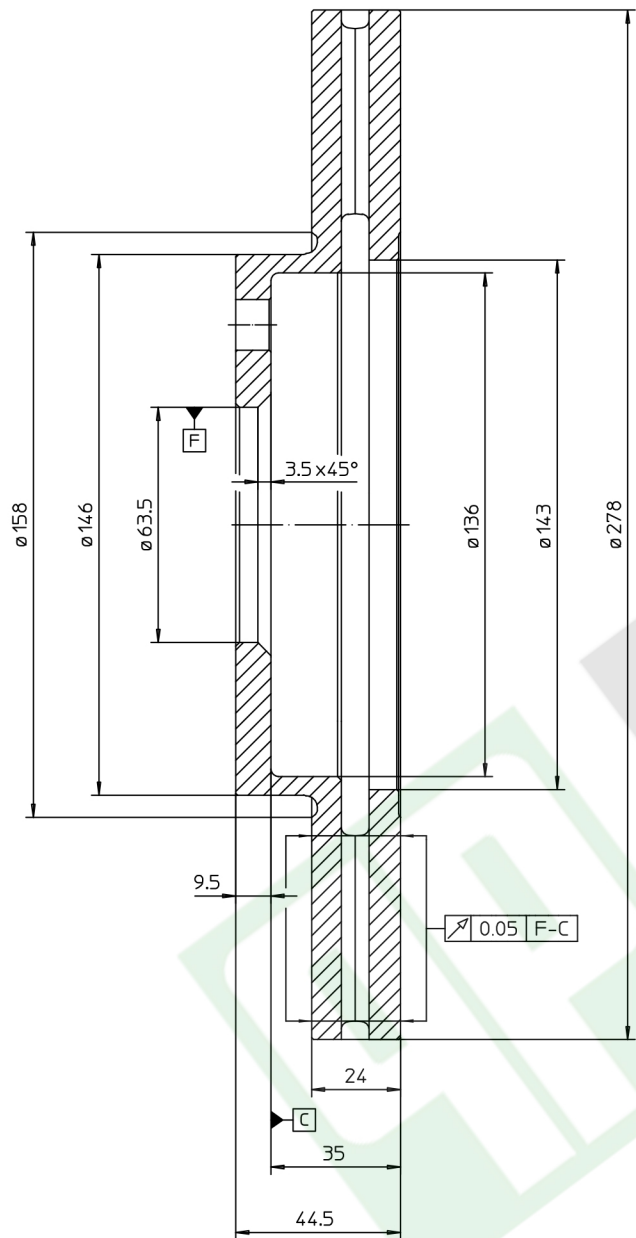


D-D



Proprietà delle Fonderie Pietro Pilenga Spa. Senza autorizzazione scritta della stessa il presente disegno non potrà essere comunicato a terzi o riprodotto (anche parzialmente). La società proprietaria tutela i propri diritti a rigore di legge

Property of FONDERIE PIETRO PILENGA SPA. This drawing cannot be copied, distributed, disclosed or used without prior written consent. All rights reserved

Quote indicative soggette a variazioni  
Indicative data subject to variations

	FONDERIE-OFFICINE		Data 16/10/2007	
	PIETRO PILENGA S.P.A.		Em.	
	Comun Nuovo (Bergamo) Italy		Rif. Pilenga	
Denom.	FORD		n° Disegno	V256
	MIN TH 22 mm.	S/5528	C	