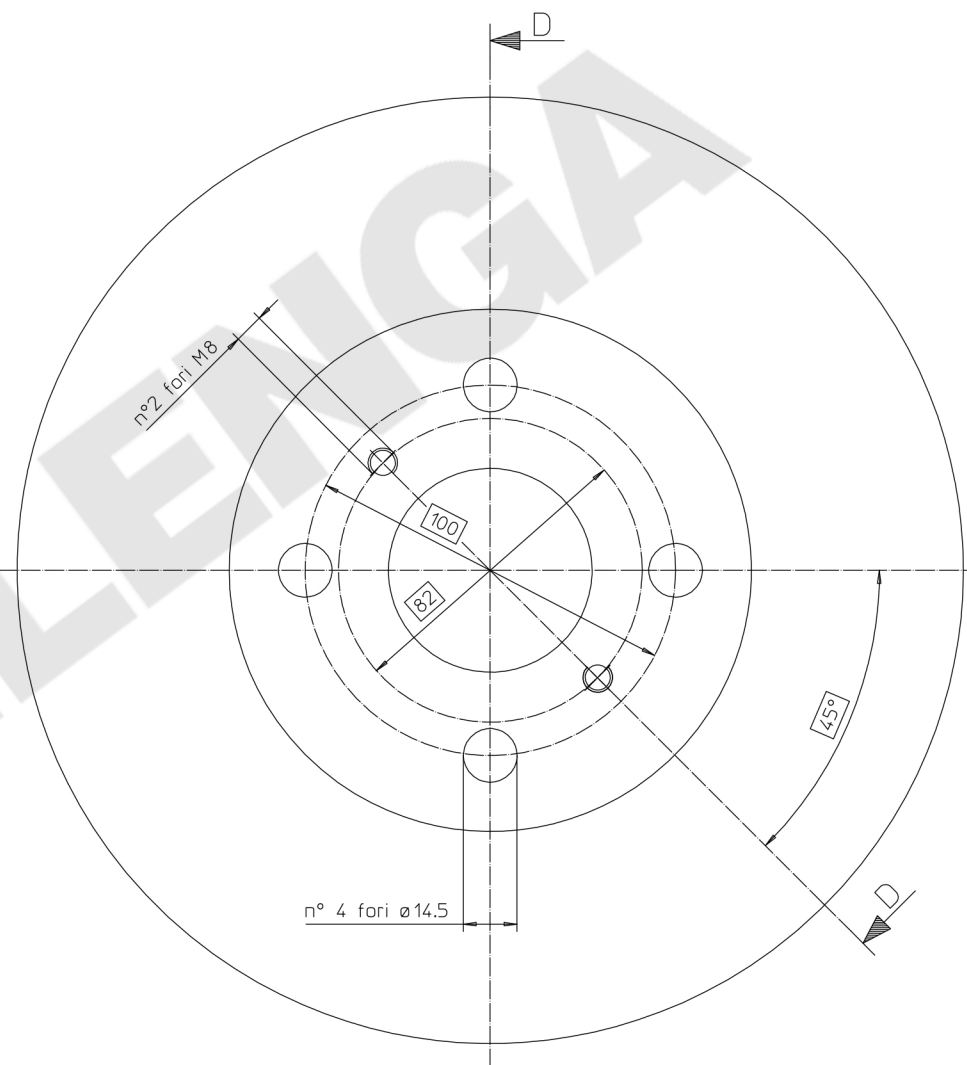
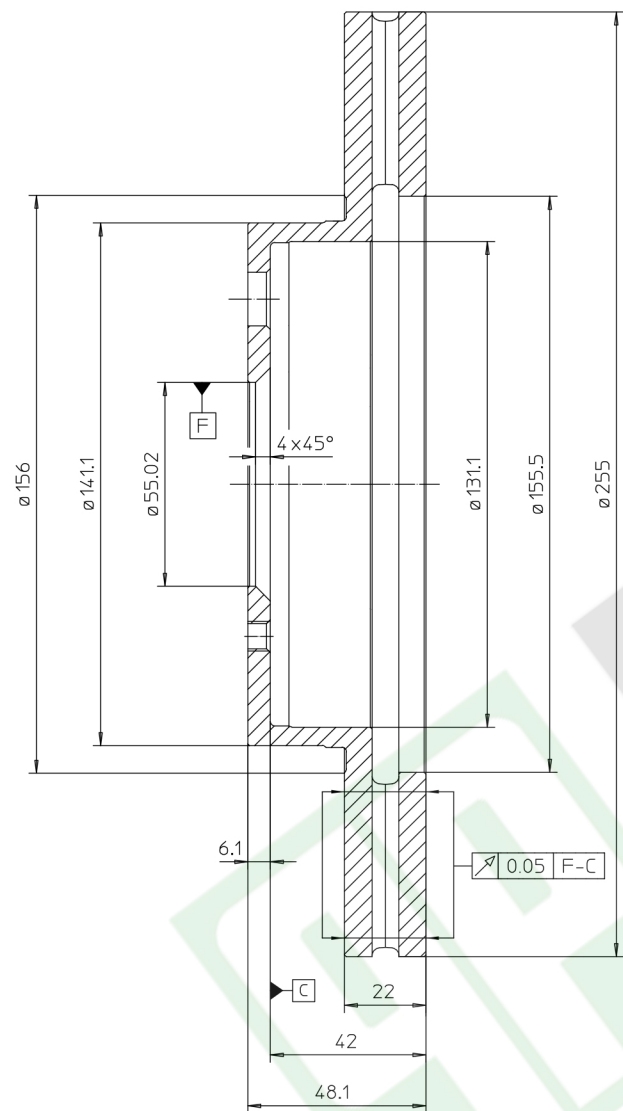


D-D

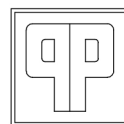


Proprietà delle Fonderie Pietro Pilenga Spa. Senza autorizzazione scritta della stessa il presente disegno non potrà essere comunicato a terzi o riprodotto (anche parzialmente). La società proprietaria tutela i propri diritti a rigore di legge

Property of FONDERIE PIETRO PILENGA SPA. This drawing cannot be copied, distributed, disclosed or used without prior written consent. All rights reserved

Quote indicative soggette a variazioni

Indicative data subject to variations



FONDERIE-OFFICINE  
**PIETRO PILENGA** S.P.A.  
Comun Nuovo (Bergamo) Italy

Denom.	TOYOTA		Data		22/09/2006
MIN TH 20 mm.	n° Disegno	Rif. Pilenga	Em.		
	S/2696	V355	C		