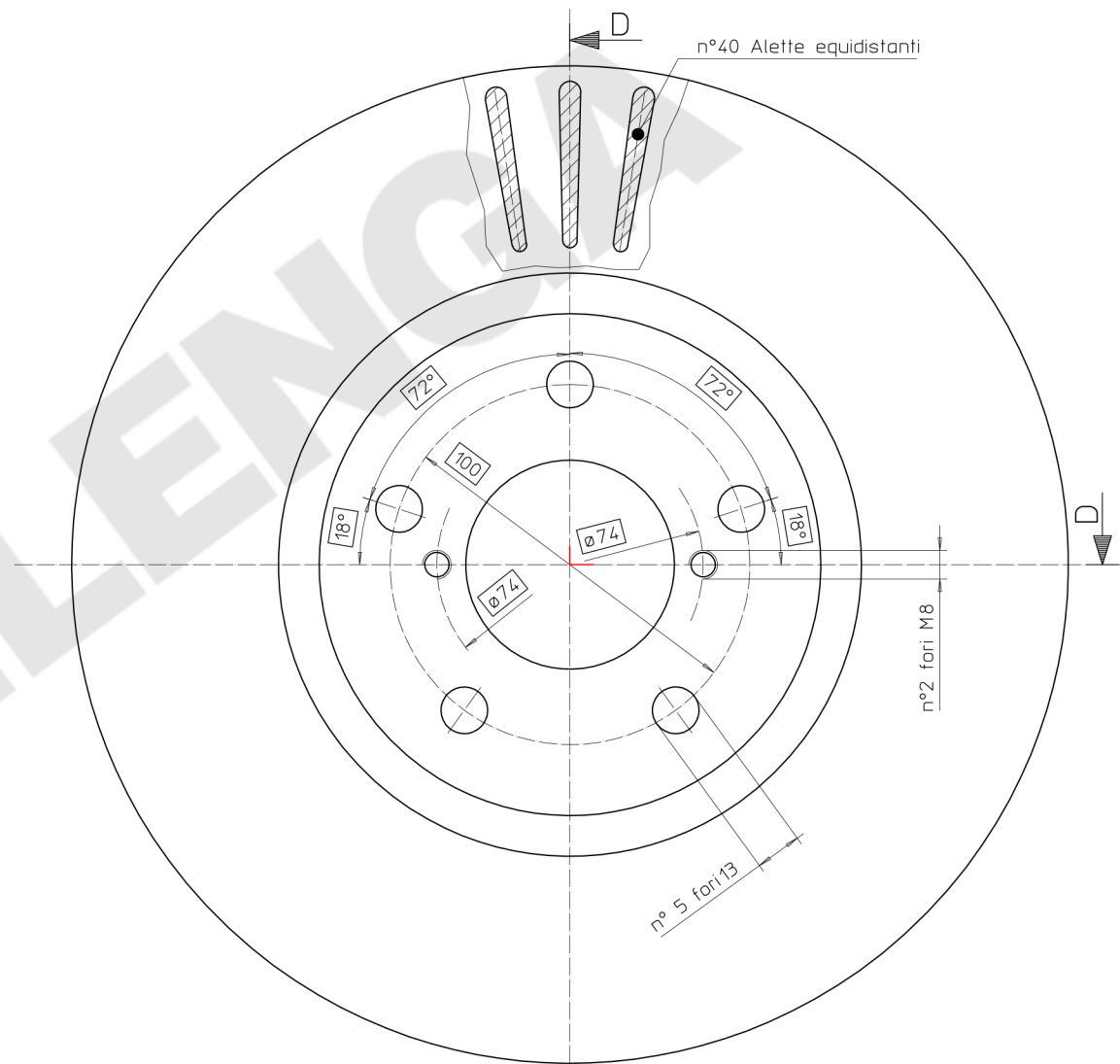
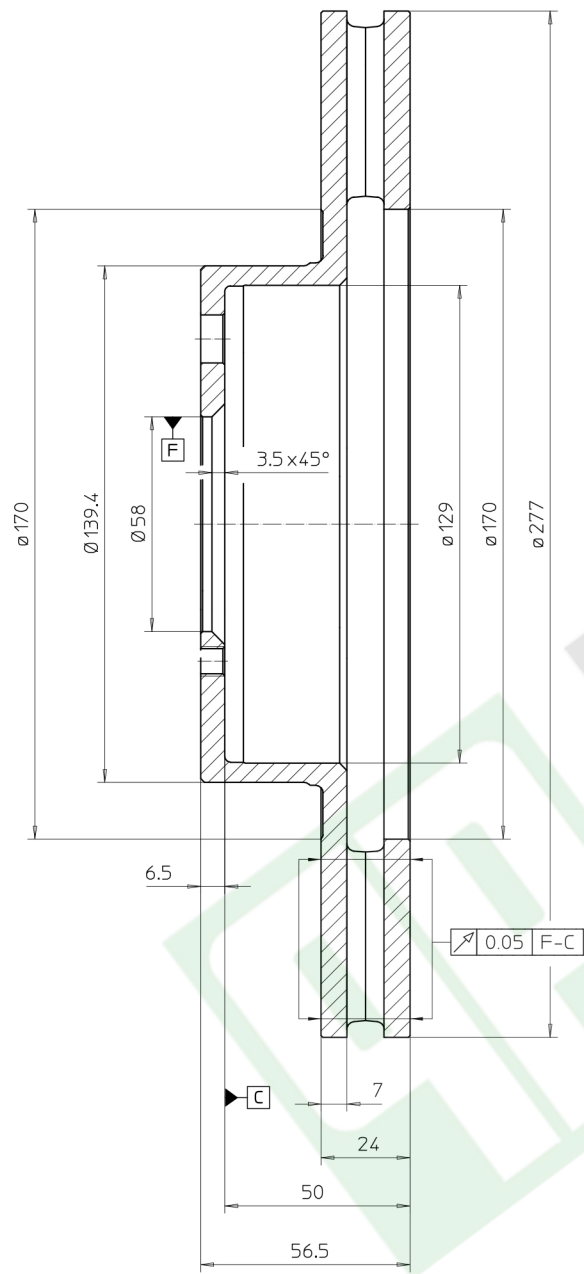


D-D




Quote indicative soggette a variazioni

Indicative data subject to variations

Proprietà delle Fonderie Pietro Pilenga Spa. Senza autorizzazione scritta della stessa il presente disegno non potrà essere comunicato a terzi o riprodotto (anche parzialmente). La società proprietaria tutela i propri diritti a rigore di legge

Property of FONDERIE PIETRO PILENGA SPA. This drawing cannot be copied, distributed, disclosed or used without prior written consent. All rights reserved

	FONDERIE-OFFICINE PIETRO PILENGA S.P.A. Comun Nuovo (Bergamo) Italy		Denom. SUBARU	Data 25/02/2015	
	MIN TH 22 mm.		n° Disegno S/3564	Rif. Pilenga V407	Em. C