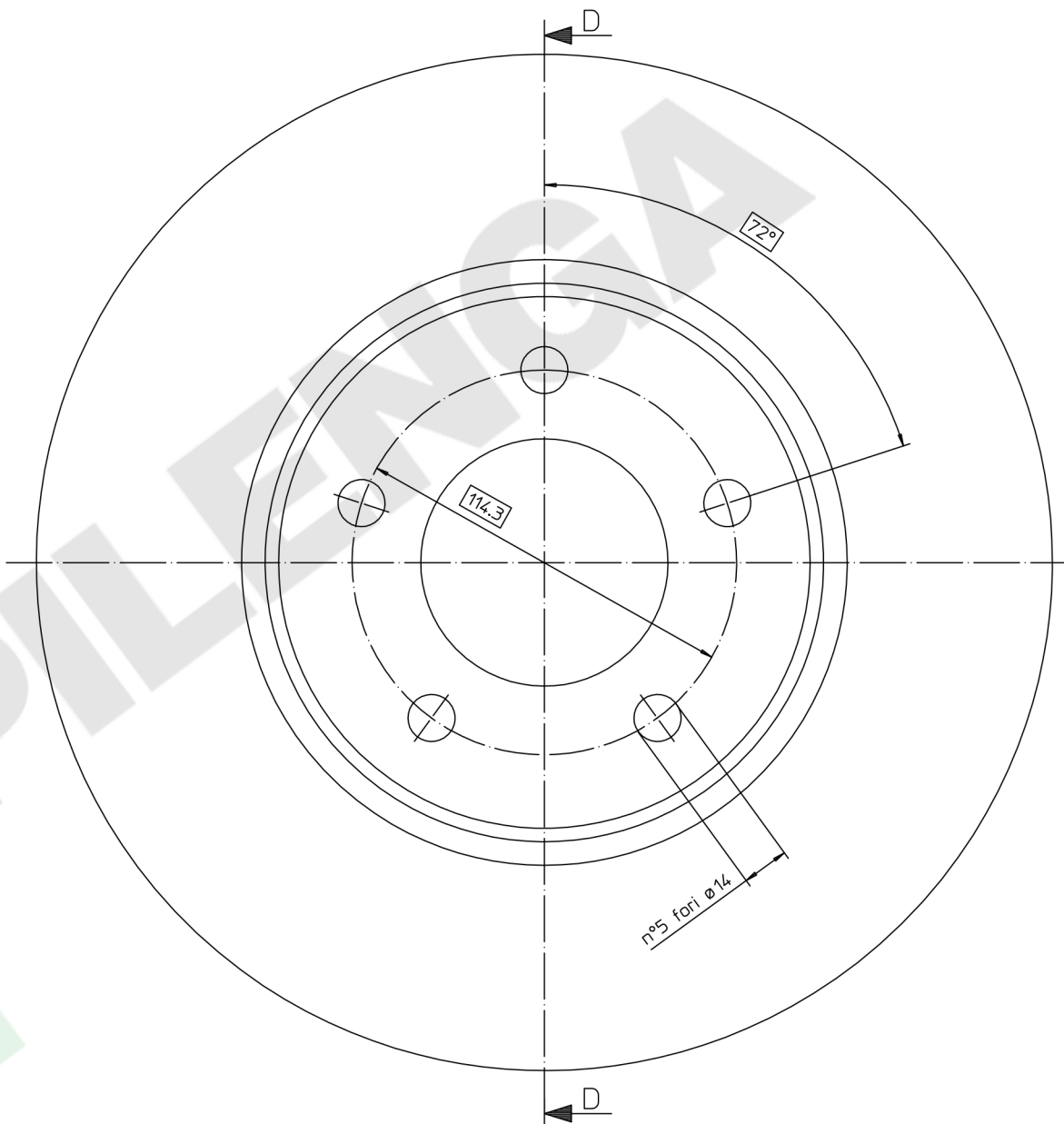
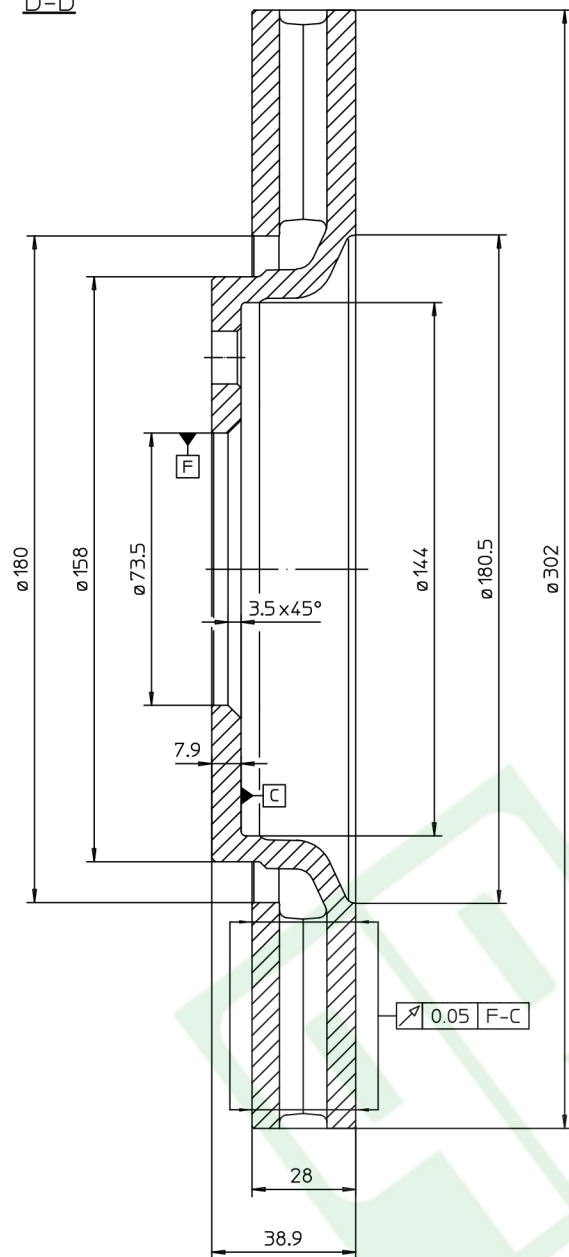




PILENGA

D-D

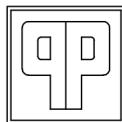


Proprietà delle Fonderie Pietro Pilenga Spa. Senza autorizzazione scritta della stessa il presente disegno non potrà essere comunicato a terzi o riprodotto (anche parzialmente). La società proprietaria tutela i propri diritti a rigore di legge

Property of FONDERIE PIETRO PILENGA SPA. This drawing cannot be copied, distributed, disclosed or used without prior written consent. All rights reserved

Quote indicative soggette a variazioni

Indicative data subject to variations



FONDERIE-OFFICINE
PIETRO PILENGA S.P.A.
Comun Nuovo (Bergamo) Italy

Denom.	CHRYSLER		Data	
	MIN TH 26.5 mm.		n° Disegno	Rif. Pilenga
		S/5050	V642	B
				22/08/2007