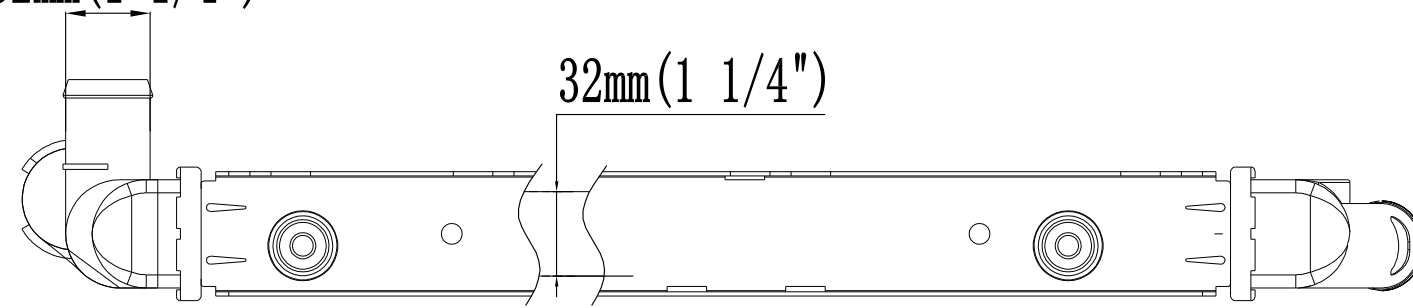
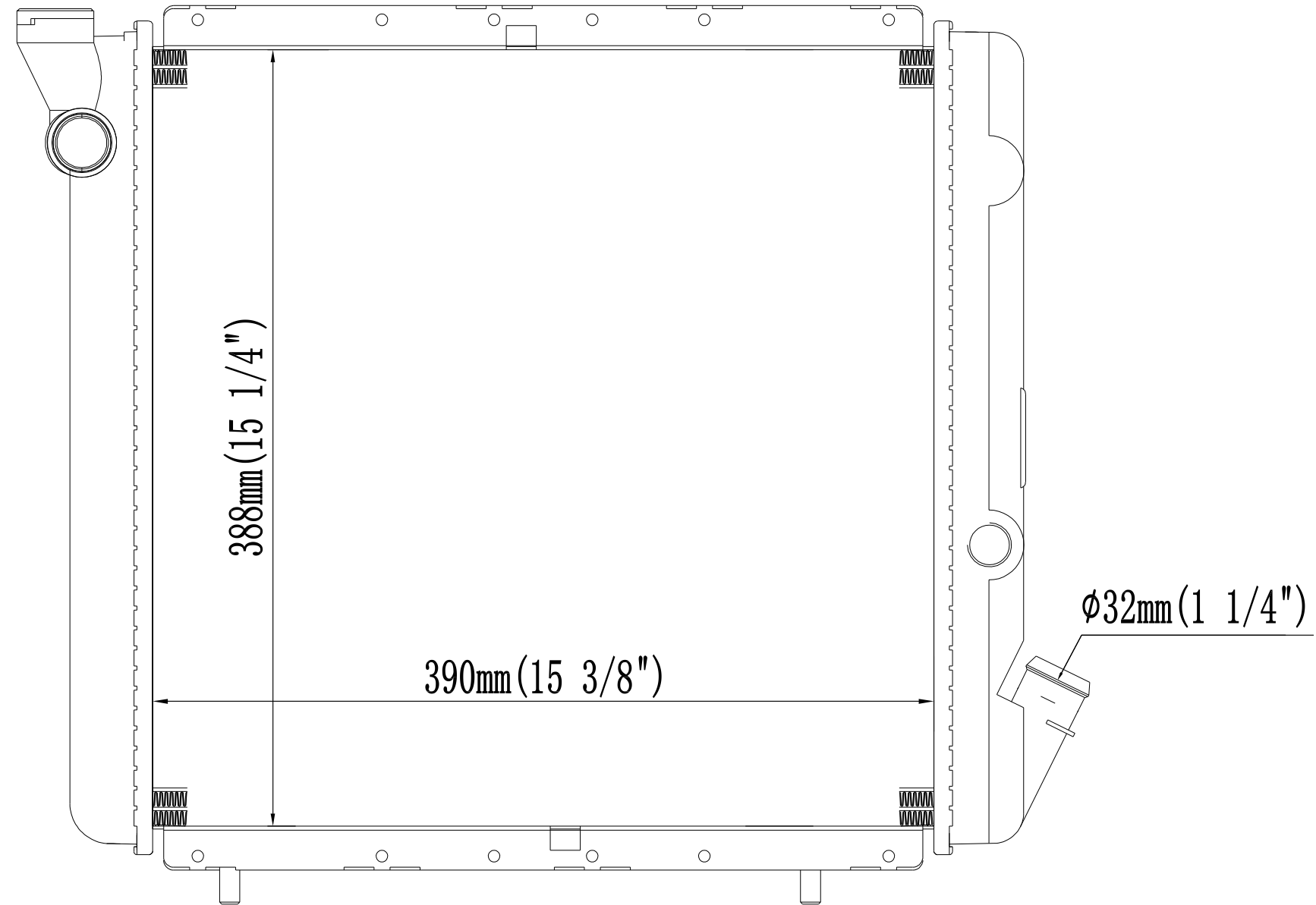


$\phi 32\text{mm}$ (1 1/4")



32mm (1 1/4")



388mm (15 1/4")

390mm (15 3/8")

$\phi 32\text{mm}$ (1 1/4")