

Gewindefahrwerke BMW 3er (E36/E46) & Z4 (E85/E89)

Warnung: Nichtbeachtung dieser Einbauanweisung kann zu Schäden am Fahrzeug und zu Personenschäden führen. In diesem Fall weist H&R jegliche Verantwortung zurück.

Achtung: Nach dem Umbau sind Spur, Sturz und die Scheinwerfereinstellung gemäß Werkstattangaben zu kontrollieren bzw. einzustellen.

Hinweis: Einbauanweisungen ersetzen nicht das Werkstatthandbuch des Fahrzeugherstellers; sie erheben keinen Anspruch auf Vollständigkeit und/oder Berücksichtigung aller möglichen Toleranzen und Fehlerquellen. Die aktuelle Version dieses Dokuments finden Sie auf der Webseite www.h-r.com unter Produktfinder/Elektronischer Teilekatalog.

Hinterachse (HA)

- Das untere OE Federgummi entfällt, an dieser Stelle wird die mitgelieferte Höhenverstellung verbaut, **Abb. 1**.
- Kontaktflächen der Höhenverstellung am Querlenker auf beiden Seiten reinigen.
- Zum Einbau der Höhenverstellung den **Sicherungsgring** mit **Schraubstück** und **Schraubring** von der Höhenverstellung **entfernen**. **Schraubstück** mit **Schraubring** in den **Querlenker** montieren. Der Schraubring wird gegen das Schraubstück mit einem **Drehmoment von 80 Nm** angezogen. Anschließend mit dem **Gewindestift** fixieren. **Federteller** einschrauben und mit **Sicherungsring** sichern, **Abb. 1 und 2**.
- Das **Einstellmaß*** ist laut Teilegutachten zu überprüfen, **Abb. 2**.
*: Einstellmaß Variante 1: Abstand zwischen Federtelloberkante und unterem (ursprünglichen) Auflagepunkt der Serienfeder.
*: Einstellmaß Variante 2: Überstehende Länge des Gewindeverstellbolzen unterhalb der Höhenverstellung.
- **Hinweis:** Vor dem verstellen Gewinde der Hinterachshöhenverstellung reinigen und Hinterachse entlasten (Räder aushängend).
- Die serienmäßigen **Stützlager und oberen Federgummis** werden wiederverwendet. Sofern diese nicht in neuwertigem Zustand sind, müssen sie durch entsprechende Neuteile ersetzt werden.
- Richtigen Stützlageraufbau beachten, **Abb. 3**.
- Dämpfer mit Stützlager komplettieren, **Abb. 4** und im Fahrzeug verbauen.
Hinweis: Auf richtige Position der Unterlegscheibe achten, **Abb. 5**.
- Untere **Dämpferbefestigung** erst endgültig festziehen, wenn das Fahrzeug auf dem Boden steht.
Stoßdämpfer nicht „verspannt“ einbauen. Siehe allgemeine Einbauanweisung!

Gewindefahrwerke BMW 3er (E36/E46) & Z4 (E85/E89)

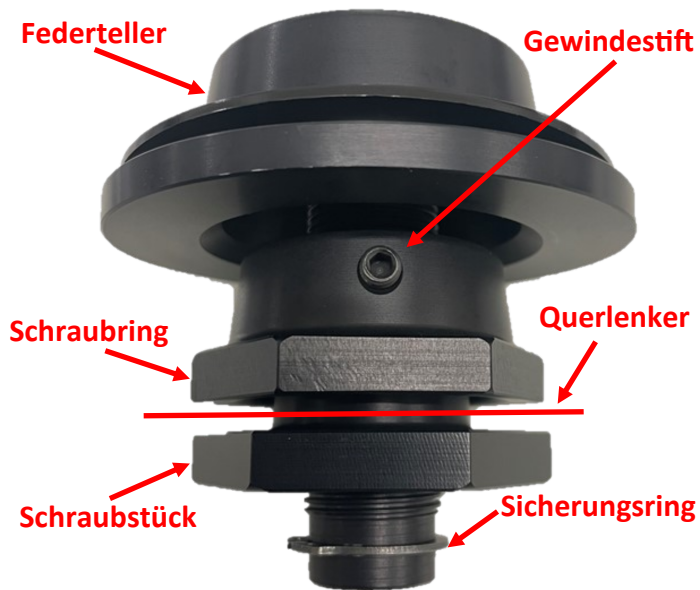


Abb. 1: HA Höhenverstellung Einzelteile (Abbildung ähnlich)

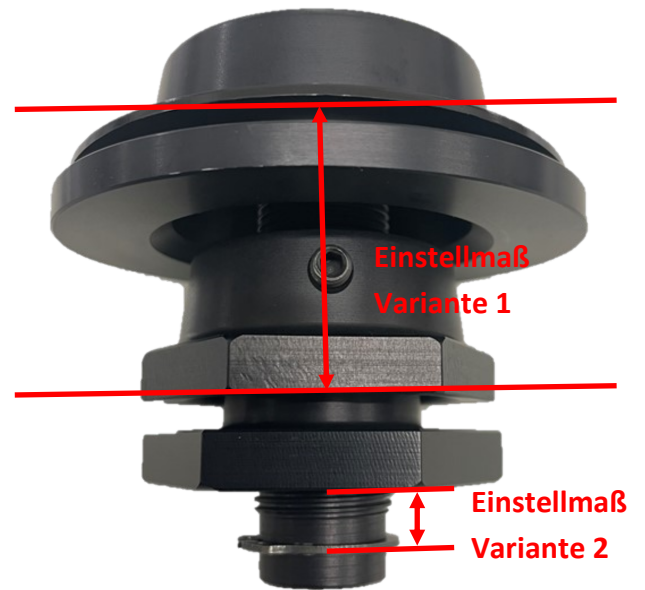


Abb. 2: HA Höhenverstellung Einstellmaß (Abbildung ähnlich)

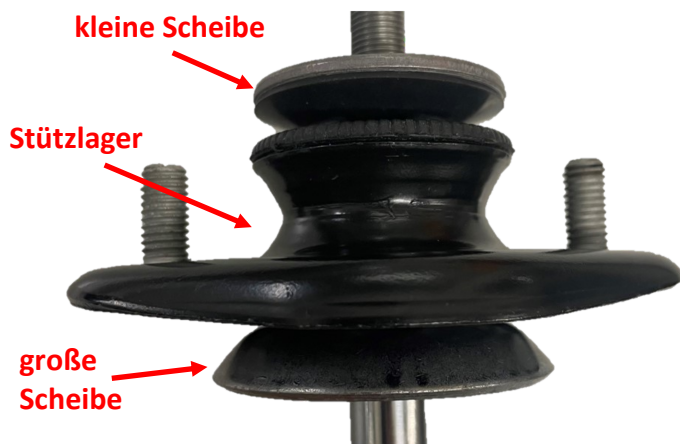


Abb. 3: Aufbau Stützlager (Abbildung ähnlich)



Abb. 5: Scheibenposition (Abbildung ähnlich)



Abb. 4: HA-Dämpfer zusammgebauter Zustand (Abbildung ähnlich)

Coilover suspensions BMW 3er (E36/E46) & Z4 (E85/E89)

Warning: Any non-observance of these installation instructions might lead to damage of the car and injury of persons. In this case H&R rejects any responsibility.

Attention: After installation wheel alignment and brake-power regulator have to be checked and adjusted to the factory specifications if necessary. Headlights also have to be checked and adjusted if necessary.

Note: Installation instructions do not replace the vehicle manufacturer's handbook; they do not claim to cover complete fitment and/or to regard every possible tolerance or source of error. Please find the latest version of this document on our website www.h-r.com under Product finder / Electronic parts catalog.

Rear axle (RA)

- Discard lower **OE spring pad from the wishbone**, install **rear height adjuster** instead, **Fig. 1**.
- Prior to assemble clean the contact area on both sides of the wishbone.
- For installation remove **locking ring** with **screw ring** and **screw piece** from the height adjustment. Mount the **screw piece** with the **screw ring** in the **wishbone** and tighten with a **torque of 80 Nm**. Then fix it with the **grub screw**. Inserted the **spring plate** into the wishbone and secure with the **locking ring**, **Fig. 1**.
- Check **adjustment dimension*** according to expert opinion, **Fig. 2**.
 - *: *Setting dimension variant 1: Distance between the upper edge of the spring plate and the lower (original) support point of the OE spring.*
 - *: *Setting dimension variant 2: Protruding length of the threaded adjustment bolt below the height adjustment.*

Note:

Clean the thread of the rear axle height adjustment and relieve the rear axle before adjust (disengage the wheels).

- The **OE support bearings** and **upper spring rubbers** have to be reused. If they are not in like-new condition, replace them with new parts.
- Observe the correct support bearing structure, **Fig. 3**.
- Assemble shock absorber with support bearing, **Fig. 4** and install into the car.
Note: Make sure the washer is in the correct position, **Fig. 5**.
- Finally tighten the lower mounting screws of the **rear shock absorber** with the car standing on the ground.
Don't mount the damper under tension. See general installation instructions!

Coilover suspensions BMW 3er (E36/E46) & Z4 (E85/E89)

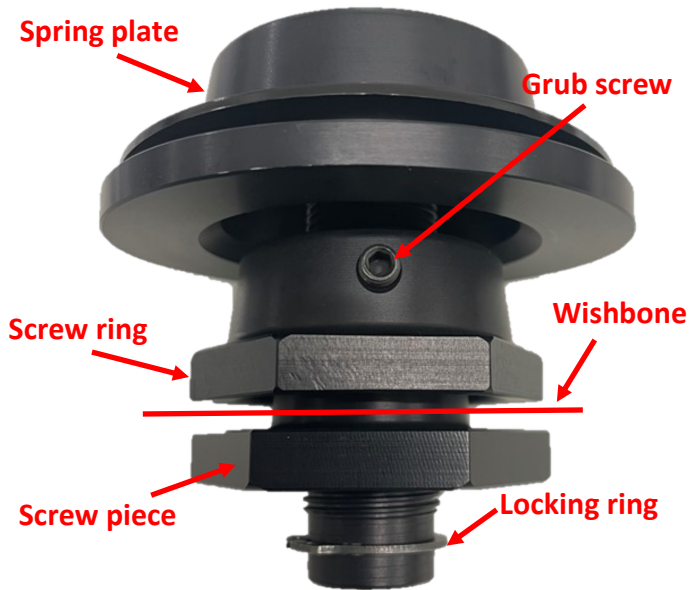


Fig. 1: RA height adjustment single parts (picture may vary)

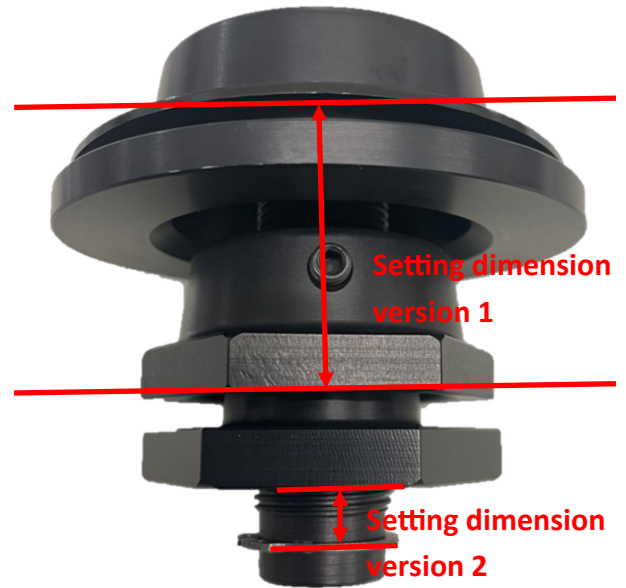


Fig. 2: RA height adjustment installed condition (picture may vary)

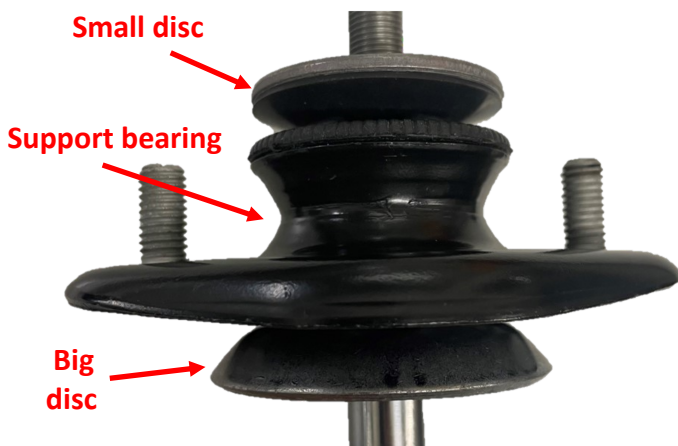


Fig. 3: Construction support bearing (picture may vary)



Fig. 5: Disc position (picture may vary)



Fig. 4: RA-shock absorber assembled condition (picture may vary)