

ALFA ROMEO 159 - SW

09/05 ⇨ 12/12

4811048



OEM Code:

71740124
71740177
71769766



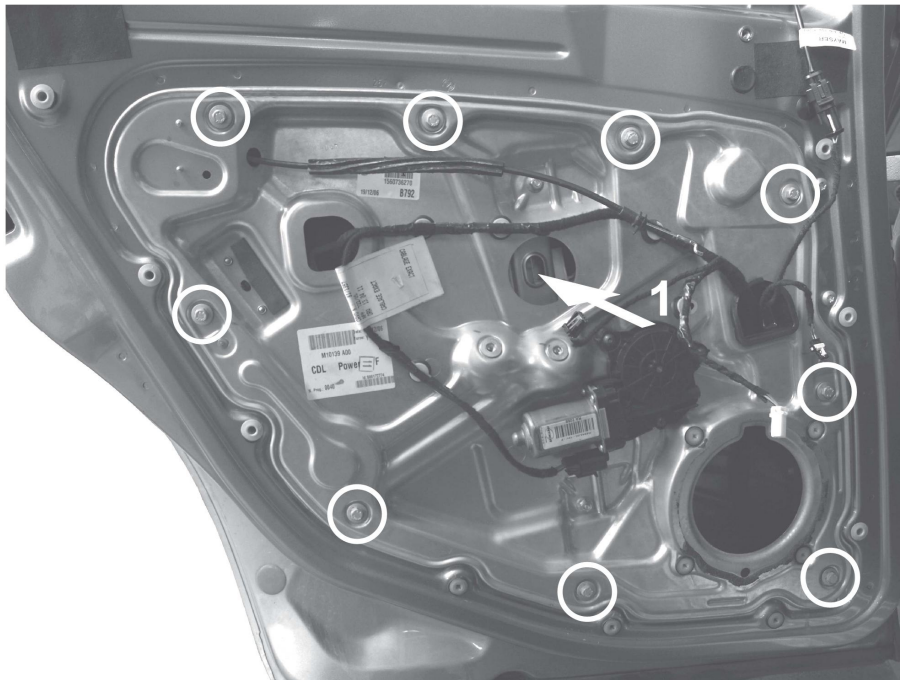
4911048



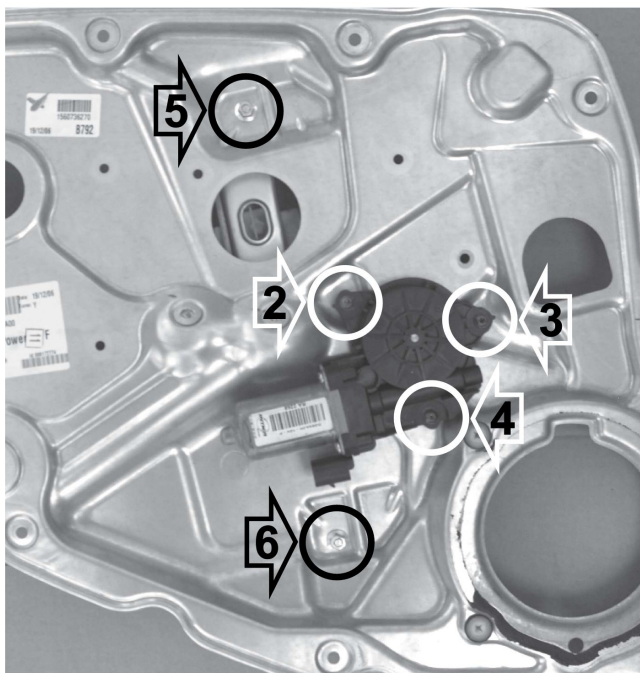
OEM Code:

71740123
71740125
71769766

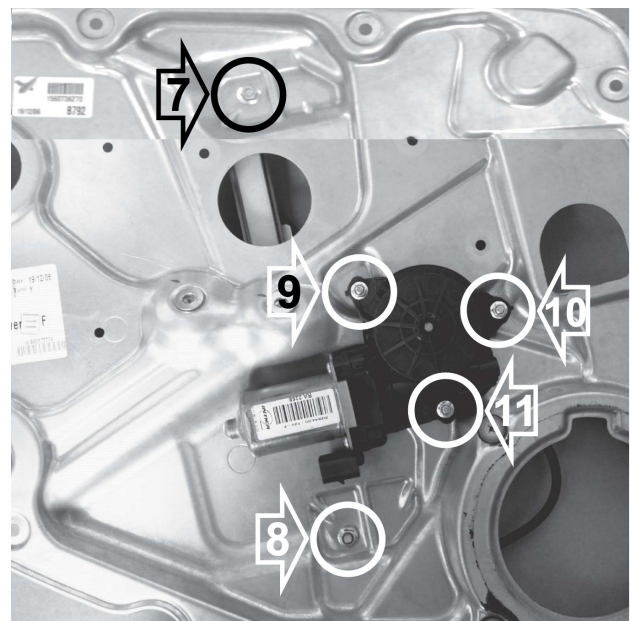
Porta lato sinistro - Left hand side door



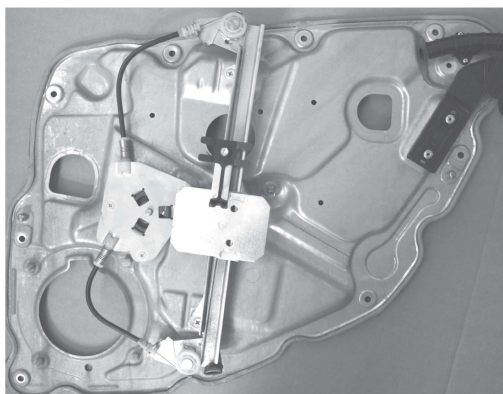
1

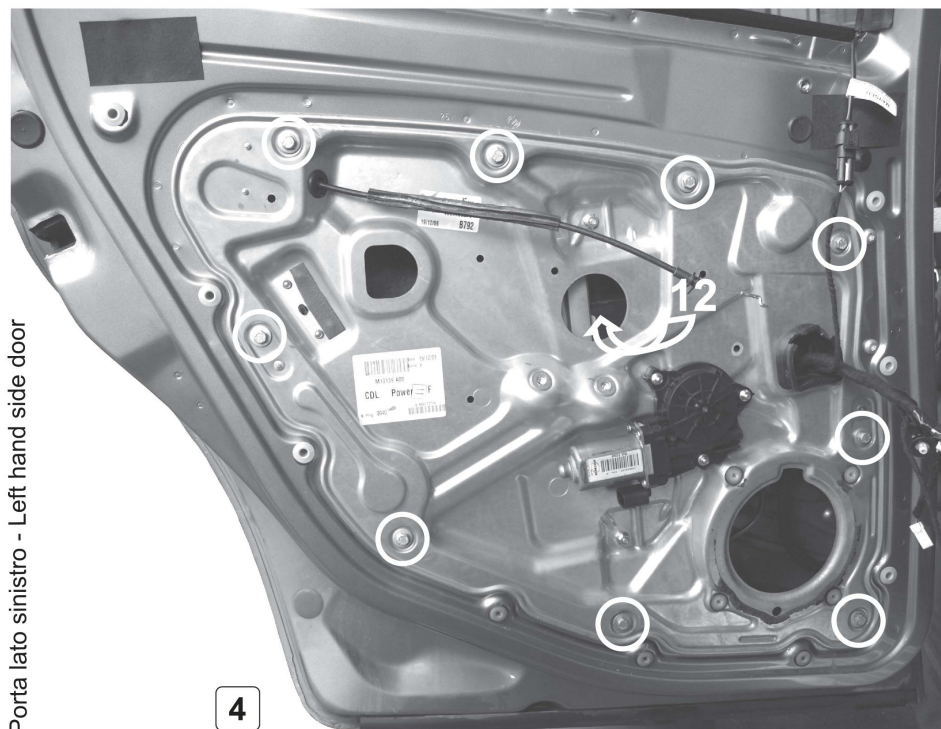


2



3





Porta lato sinistro - Left hand side door

POWER WINDOW LEFT

**IT OPERAZIONI DA ESEGUIRE:**

- 1) Togliere il perno in plastica dal vetro in pos. 1 (foto 1).
- 2) Staccare il cablaggio originale dal pannello in acciaio e togliere dal pannello in acciaio le 9 viti.
- 3) Togliere le viti 2, 3 e 4 dal motore e dal meccanismo originale dalla pos. 5 e 6 e rimuoverlo (foto 2).
- 4) Fissare il meccanismo in pos. 7 e 8; inserire e fissare il nuovo motore in pos. 9, 10 e 11 usando i dadi forniti (foto 3).
- 5) Riposizionare il pannello in acciaio e fissarlo nei 9 punti indicati nella foto 4, inserire il cablaggio originale.
- 6) Far scendere il vetro e fissarlo in posizione 12 (Foto 4).

GB OPERATIONS TO FOLLOW:

- 1) Remove the plastic pin from the window off in pos. 1 (photo 1).
- 2) Remove the original cable harness from the steel panel and remove the 9 screws of the steel panel.
- 3) Remove the screws 2, 3 and 4 from the motor and from the original window regulator in pos. 5 and 6 and take it out (photo 2).
- 4) Fasten the regulator in pos. 7 and 8; position and fasten the new motor in pos. 9, 10 and 11 using the nuts supplied (photo 3).
- 5) Put back the steel panel in the door and fasten the 9 rivets as shown in photograph 4; reinstall the original wire harness.
- 6) Let the glass slide back down and fasten it in pos. 12 (photo 4).

FR OPERATIONS A EXECUTER:

- 1) Enlevez l'axes en plastique du verre en pos. 1 (photo 1).
- 2) Détachez le câble original du panneau en acier, enlevez les 9 vis du panneau en acier.
- 3) Enlevez les vis 2, 3 et 4 du moteur et du mécanisme original de la position 5 et 6 et le-retirez (photo 2).
- 4) Serrez le lève-vitre dans les pos. 7 et 8; placez et serrez le nouveau moteur dans les pos. 9, 10 et 11 en utilisant les écrous fournis (photo 3).
- 5) Repositionnez le panneau en acier et serrez et 9 points indiqués dans la photo 4; réinstallez le câble original.
- 6) Laissez descendre la vitre et serrez-la en position 12 (photo 4).

ES OPERACIONES A REALIZAR:

- 1) Quitar los perno de plástico en los punto 1 y desfilar el vidrio (foto 1).
- 2) Desconectar del panel de acero el mazo de cables original y quitar los 9 tornillos del panel de acero.
- 3) Quitar los tornillos 2, 3 y 4 del motor y del mecanismo original en los puntos 5 y 6 y removerlo (foto 2).
- 4) Arreglar el mecanismo en puntos 7 y 8; bloquear el motor nuevo en puntos 9, 10 y 11 usando los dados suministrados (foto 3).
- 5) Volver a colocar el panel en acero y arreglarlo en los 9 puntos indicados en la foto 4, insertar el mazo de cables original.
- 6) Bajar el vidrio y arreglarlo en punto 12 (foto 4).

PT PROCEDIMENTO A SEGUIR:

- 1) Remova o pino de plástico do vidro na pos. 1 (foto 1).
- 2) Desconecte a fiação original do painel de aço e remova os 9 parafusos do painel de aço.
- 3) Remova os parafusos 2, 3 e 4 do motor e do mecanismo original da pos. 5 e 6 e remova-o (foto 2).
- 4) Fixe o mecanismo na pos. 7 e 8; Insira e fixe o novo motor em posição. 9, 10 e 11 usando os dados fornecidos (foto 3).
- 5) Reposicione o painel de aço e fixe-o nos 9 pontos mostrados na figura 4, insira a fiação original.
- 6) Abaixa o vidro e conserte-o na posição 12 (Foto 4).

DE DER EINBAU ERGIBT SICH WIE FOLGT:

- 1) Entfernen das Plastikscharnier vom Glas in Position 1 (foto 1).
- 2) Entfernen Sie den ursprünglichen Kabelbaum von der Stahlverkleidung, entfernen Sie die 9 Schrauben der Stahlverkleidung.
- 3) Entfernen Sie die Schrauben Nr. 2, 3 und 4 des Motors und des ursprünglichen Fensterhebers in Pos. 5 und 6 und entfernen Sie ihn (foto 2).
- 4) Befestigen Sie den Fensterheber in Position 7 und 8; anlegen Sie den neuen Motor wieder und befestigen Sie ihn in Stellung 9, 10 und 11 mit den mitgelieferten Muttern (foto 3).
- 5) Setzen Sie zurück die Stahlverkleidung in die Tür und fixieren es Sie in den 9 Punkten, wie in Foto 4 gezeigt; installieren Sie die ursprüngliche Verkabelung wieder.
- 6) Untenlassen Sie den Scheibe zurück und befestigen Sie ihn in Position 12 (foto 4).