

FIAT GRANDE PUNTO

09/05 ⇒

4824026SM



OEM Code:
51723324
51723328

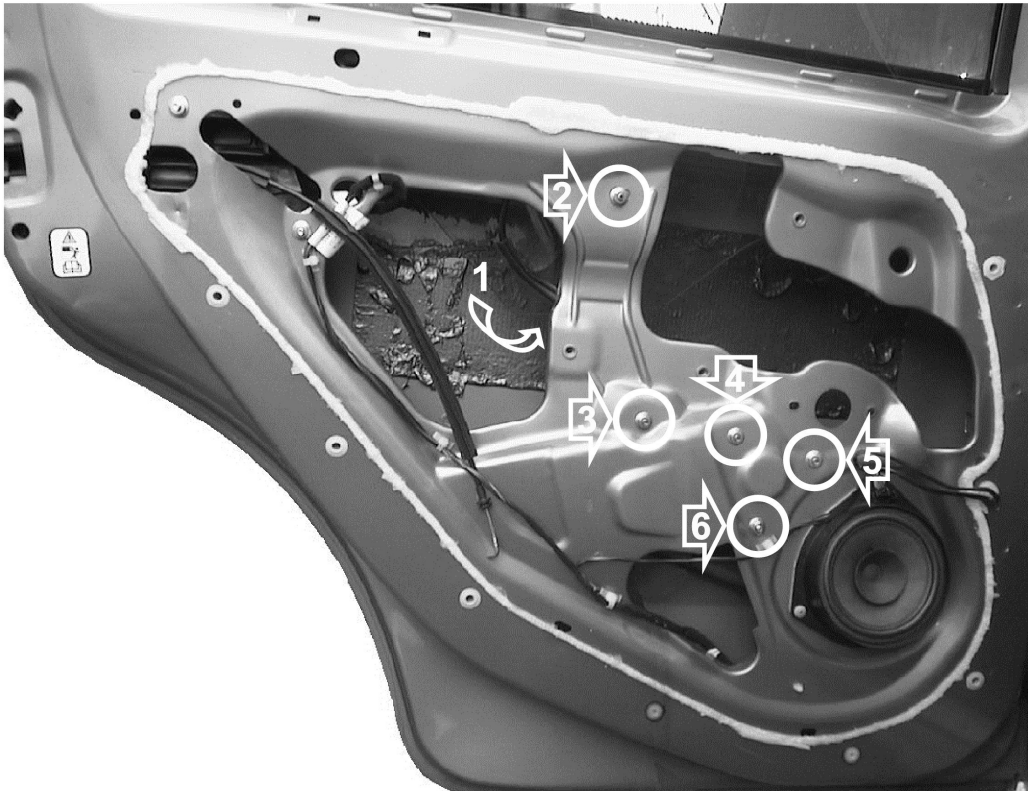


4924026SM

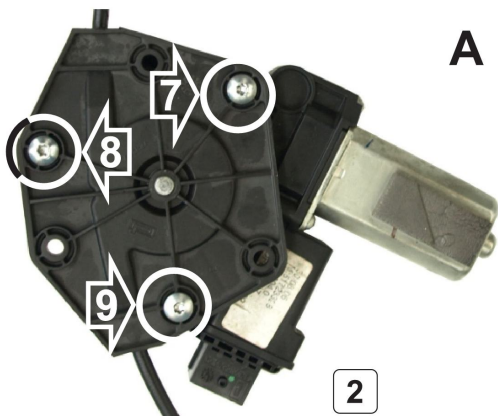


OEM Code:
51723323
51723327

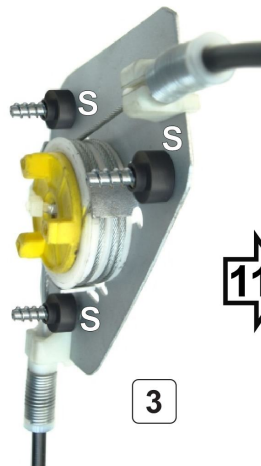
Porta lato sinistra - Left hand side door



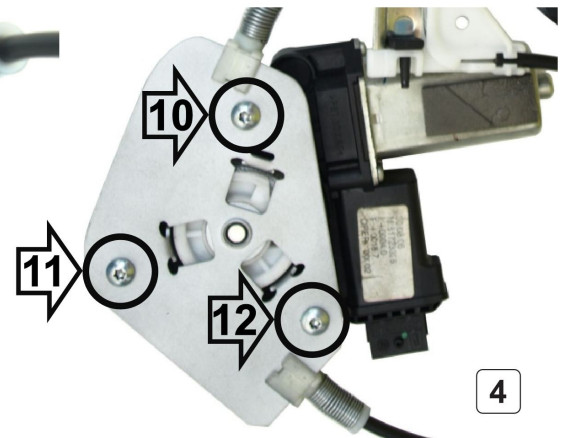
1



2



3



4

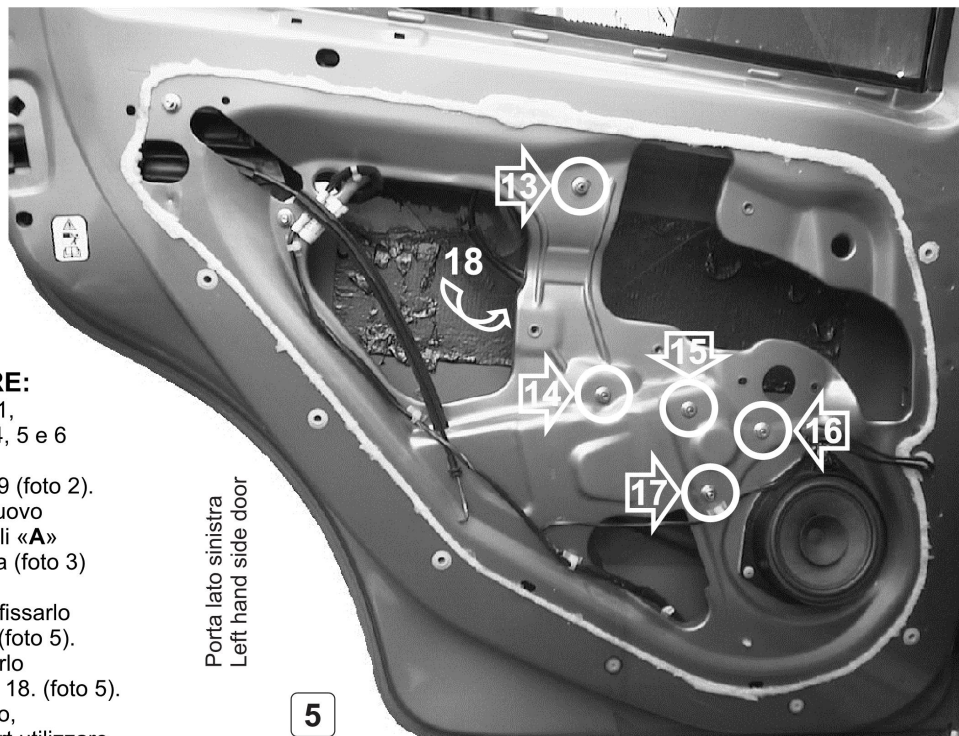


POWER WINDOW LEFT ORIGINAL



POWER WINDOW LEFT





Porta lato sinistra
Left hand side door

IT

OPERAZIONI DA ESEGUIRE:

- 1) Togliere l'anello elastico in pos. 1, togliere le viti in posizione 2, 3, 4, 5 e 6 dell'alzacristalli elettrico (foto 1).
- 2) Togliere dal motore le viti 7, 8 e 9 (foto 2).
- 3) Inserire e fissare il motore nel nuovo alzacristalli usando le viti originali «A» e i distanziali forniti «S» come da (foto 3) in posizione 10, 11 e 12 (foto 4).
- 4) Inserire l'alzacristallo elettrico e fissarlo in posizione 13, 14, 15, 16 e 17 (foto 5).
- 5) Inserire il vetro nel perno e fissarlo con l'anello elastico in posizione 18. (foto 5).
- 6) Eseguire il collegamento elettrico, per ripristinare la funzione confort utilizzare le istruzioni del manuale d'uso della vettura.

GB

PROCEDURE TO FOLLOW:

- 1) Remove the elastic ring in pos. 1 and the screws in pos. 2, 3, 4, 5 and 6 of the window regulator (photo 1).
- 2) Remove the screws in position 7, 8 and 9 of the motor (photo 2).
- 3) Insert and fix the motor in the new window lifter using the original screws «A» and the supplied spacers «S» as shown in (photo 3) in positions 10, 11 and 12 (photo 4).
- 4) Insert the electric window lift and fix it in position 13, 14, 15, 16 and 17 (photo 5).
- 5) Fix the window by mean of the elastic ring in pos. 18. (photo 5).
- 6) Carry out the electrical connections, to restore the comfort function use the instruction manual of the car.

FR

OPERATIONS À EXECUTER:

- 1) Enlevez les l'anneau élastique en pos. 1, enlevez les vis 2, 3, 4, 5 et 6 du lève-vitre électrique (photo 1).
- 2) Enlevez les vis 7, 8 et 9 du moteur (photo 2).
- 3) Insérez et fixez le moteur dans la nouvelle lève-vitre en utilisant les vis originales «A» et les espaceurs fournies «S» comme indiqué dans (photo 3) en position 10, 11 et 12 (photo 4).
- 4) Introduire le dispositif électrique et le fixer dans les trous existants 13, 14, 15, 16 et 17 (photo 5).
- 5) Fixer la vitre avec l'anneau élastique en pos. 18. (photo 5).
- 6) Exécutez le branchement électrique, pour rétablir le fonction confort veuillez suivre le manuel d'usage de la voiture.

ES

OPERACIONES A REALIZAR:

- 1) Quitar el perno en plástico del vidrio en punto 1, quitar los tornillos del elevavinas en los puntos 2, 3, 4, 5 y 6 (foto 1).
- 2) Quitar los tornillos del motor en los puntos 7, 8 y 9 (foto 2).
- 3) Inserte y fije el motor en el elevavinas nuevo utilizando los tornillos originales «A» y los espaciadores suministrados «S» como se muestra en (foto 3) en los puntos 10, 11 y 12 (foto 4).
- 4) Fijar el nuevo elevavinas en los puntos 13, 14, 15, 16 y 17 (foto 5).
- 5) Fijar el perno en plástico del vidrio en el punto 18. (foto 5).
- 6) Realizar la conexión eléctrica, para restaurar la función de confort utilizar las instrucciones de usuario del coche.

PT

PROCEDIMENTO A SEGUIR:

- 1) Remova o anel elástico na pos. 1, remova os parafusos na posição 2, 3, 4, 5 e 6 do elevador de vidro elétrico (foto 1).
- 2) Remova os parafusos 7, 8 e 9 do motor (foto 2).
- 3) Insira e fixe o motor no novo elevador de vidros elétrico utilizando os parafusos originais «A» e os espaçadores fornecidos «S» conforme indicado na (foto 3) nas posições 10, 11 e 12 (foto 4).
- 4) Insira o elevador de vidro elétrico e fixe-a às posições 13, 14, 15, 16 e 17 (figura 5).
- 5) Insira o vidro no pino e prenda-o com o anel elástico na posição 18. (foto 5).
- 6) Execute a conexão elétrica, para restaurar a função de confort, use as instruções de operação do veículo.

DE

DER EINBAU ERGIBT SICH WIE FOLGT:

- 1) Entfernen Sie den elastischen Ring in Pos. 1, entfernen Sie die Schrauben 2, 3, 4, 5 und 6 des elektrischen Fensterheber (foto 1).
- 2) Entfernen Sie die Schrauben 7, 8 und 9 des Motor (foto 2).
- 3) Den Motor in den neuen Fensterheber mit den Originalschrauben «A» und den mitgelieferten Distanzstücken «S» wie in (Foto 3) gezeigt an den Positionen 10, 11 und 12 (Foto 4) einsetzen und befestigen.
- 4) Setzen nun den elektrischen Fensterheber ein, und befestigen diesen in Pos. 13, 14, 15, 16 und 17 (foto 5).
- 5) Untenlassen Sie den Scheibe zurück und befestigen Sie ihnmit dem elastischen Ring in Pos. 18. (foto 5).
- 6) Die elektrische Verkabelung führen gem, das confort nicht funktionieren folgen Sie das Verwenden-Handbuch des Fahrzeugs.