

**FIAT BRAVO**  
11/06⇒12/14

**LANCIA DELTA**  
08/08⇒08/14

**4824051SM**



**OEM Code:**

51779569  
51827394  
51829141  
51830254  
51909796  
51943449



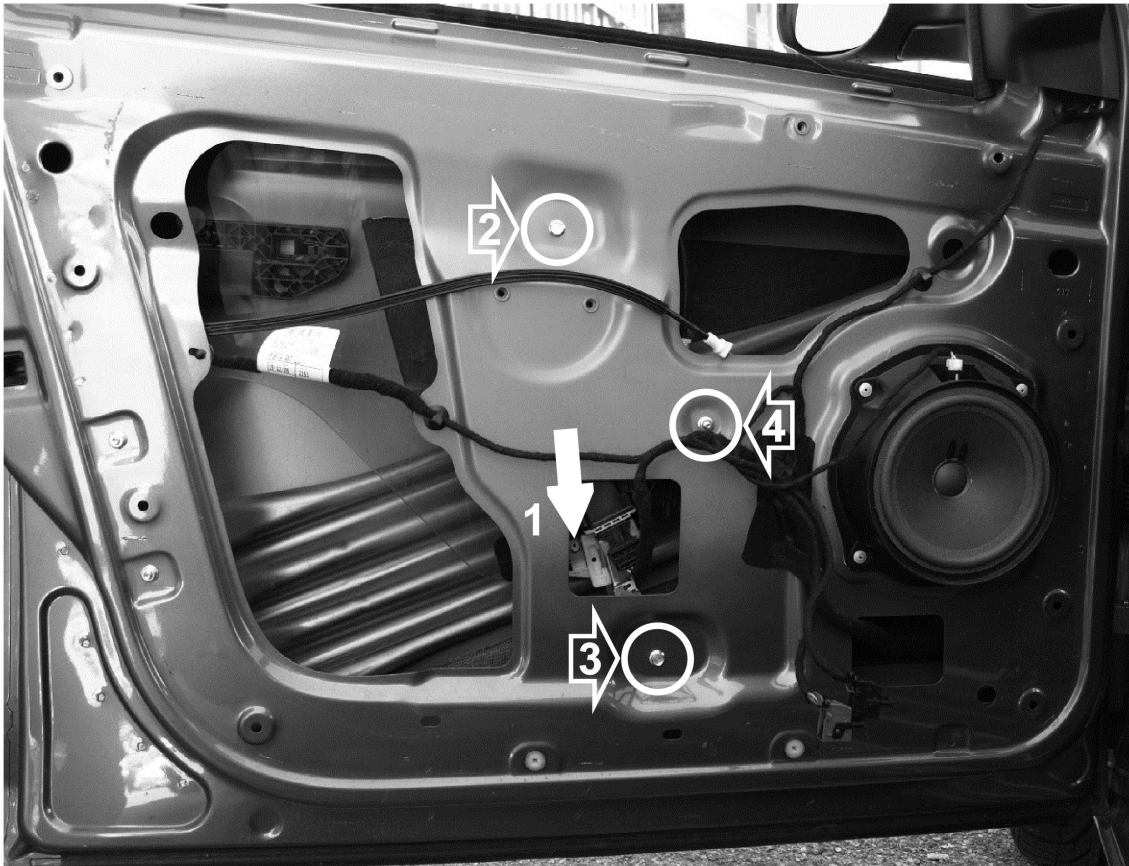
**4924051SM**



**OEM Code:**

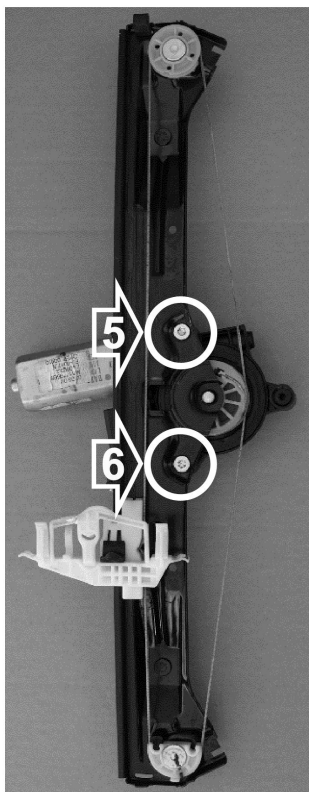
51779568  
51827393  
51829140  
51830253  
51909795  
51943448

Porta lato sinistra - Left hand side door

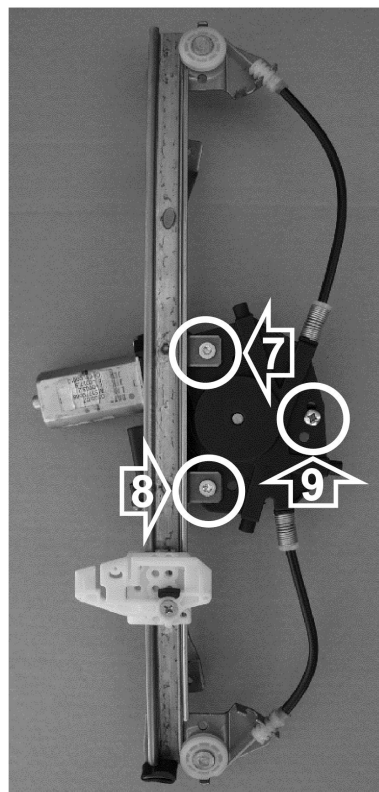


1

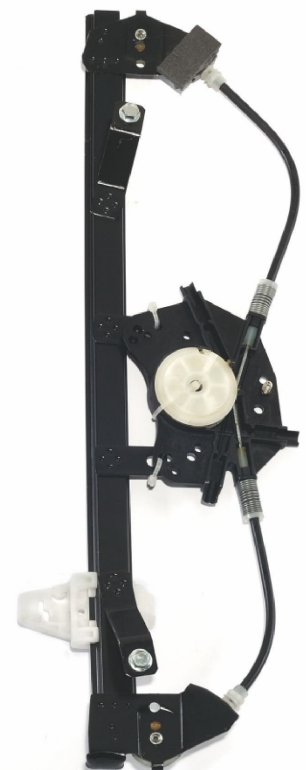
**POWER WINDOW LEFT**



2



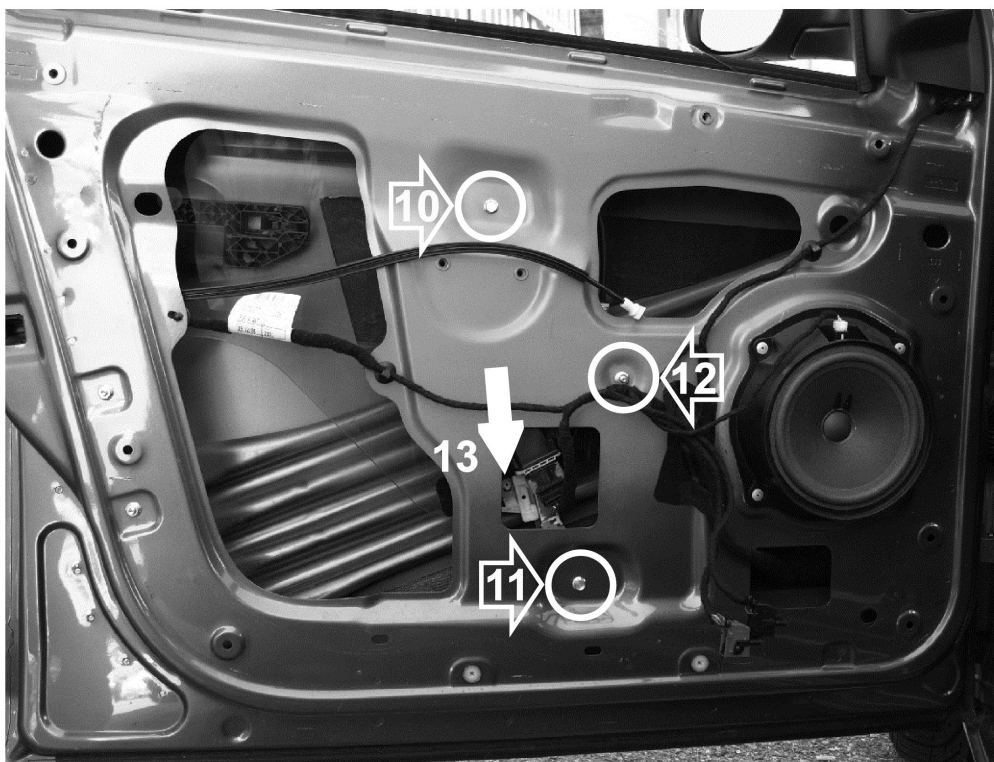
3



**FIAT BRAVO**  
11/06⇒12/14

**LANCIA DELTA**  
08/08⇒08/14

Porta lato sinistra - Left hand side door



4

**IT OPERAZIONI DA ESEGUIRE:**

- 1) Sganciare il vetro in posizione 1, togliere le viti in pos. 2, 3 e 4 dell'alzacristalli elettrico (foto 1).
- 2) Togliere dal motore le viti 5 e 6 (foto 2).
- 3) Inserire e fissare il motore nel nuovo alzacristalli in posizione 7, 8 e 9 usando le viti originali (foto 3).
- 4) Inserire l'alzacristallo elettrico e fissarlo in posizione 10, 11 e 12 (foto 4).
- 5) Inserire il vetro nel perno in plastica del pattino in posizione 13 (foto 4).
- 6) Eseguire il collegamento elettrico, per ripristinare la funzione confort utilizzare le istruzioni del manuale d'uso della vettura.

**GB PROCEDURES TO FOLLOW:**

- 1) Unhook the glass in position 1, remove the screws in position 2, 3 and 4 of the electric window lift (photo 1).
- 2) Remove the screws in position 5 and 6 of the motor (photo 2).
- 3) Put and fasten the motor in pos. 7, 8 and 9 using the original screws (photo 3).
- 4) Insert the electric window lift and fix it in position 10, 11 and 12 (photo 4).
- 5) Insert the glass in the plastic pin of the sliding part in position 13 (photo 4).
- 6) Carry out the electrical connections, to restore the comfort function use the instruction manual of the car.

**FR OPERATIONS À EXECUTER:**

- 1) Décrocher la vitre en position 1, enlevez les vis 2, 3 et 4 du lève-vitre électrique (photo 1).
- 2) Enlevez les vis 5 et 6 du moteur (photo 2).
- 3) Placez et serrez le moteur dans les pos. 7, 8 et 9 en utilisant les vis original (photo 3).
- 4) Introduire le dispositif électrique et le fixer dans les trous existants 10, 11 et 12 (photo 4).
- 5) Insérez la vitre dans le pivot en plastique du patin en position 13 (photo 4).
- 6) Exécuter le branchement électrique, pour retablir le fonction confort veuillez suivre le manuel d'usage de la voiture.

**ES OPERACIONES A REALIZAR:**

- 1) Desenganchar el vidrio en la posición 1, quitar los tornillos del elevavinas en los puntos 2, 3 y 4 (foto 1).
- 2) Quitar los tornillos del motor en los puntos 5 y 6 (foto 2).
- 3) Colocar y fijar el motor del nuevo elevavinas, puntos 7, 8 y 9 con los tornillos originales (foto 3).
- 4) Fijar el nuevo elevavinas en los puntos 10, 11 y 12 (foto 4).
- 5) Inserte el vidrio en el perno de plástico el patine en el punto 13 (foto 4).
- 6) Realizar la conexión eléctrica, para restaurar la función de confort utilizar las instrucciones de usuario del coche.

**PT PROCEDIMENTO A SEGUIR:**

- 1) Desengate o vidro nas posições 1, retire os parafusos na pos. 2, 3 e 4 do elevador de vidro elétrico (foto 1).
- 2) Remova os parafusos 5 e 6 do motor (foto 2).
- 3) Coloque e aperte o motor no novo elevador de vidro nas posições 7, 8 e 9 usando os parafusos originais (foto 3).
- 4) Insira o elevador de vidro elétrico e fixe-o nas posições 10, 11 e 12 (figura 4).
- 5) Insira o vidro no pino de plástico do patin nas posições 13 (foto 4).
- 6) Proceda às conexões elétricas, para restaurar a função confort, siga o manual de instruções do veículo.

**DE DER EINBAU ERGIBT SICH WIE FOLGT:**

- 1) Entfernen Sie das Glas in Pos. 1, entfernen Sie die Schrauben 2, 3 und 4 des elektrischen Fensterheber (foto 1).
- 2) Entfernen Sie die Schrauben 5 und 6 des Motor (foto 2).
- 3) Anlegen Sie den Motor wieder und befestigen Sie ihn in Stellung 7, 8 und 9 mit den original Schrauben (foto 3).
- 4) Setzen nun den elektrischen Fensterheber ein, und befestigen diesen in Pos. 10, 11 und 12 (foto 4).
- 5) Setzen Sie das Glas in den Plastikstift des Gleitstueck in Position 13 ein (foto 4).
- 6) Die elektrische Verkabelung führen gem, das confort nicht funktionieren folgen Sie das Verwenden-Handbuch des Fahrzeugs.