

FIAT SCUDO
02/07 → 2016

CITROËN JUMPY
02/07 → 2016

PEUGEOT EXPERT
02/07 → 2016

4824204SM

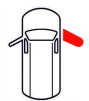


OEM Code:

1440161380
1499439080
9221Z6



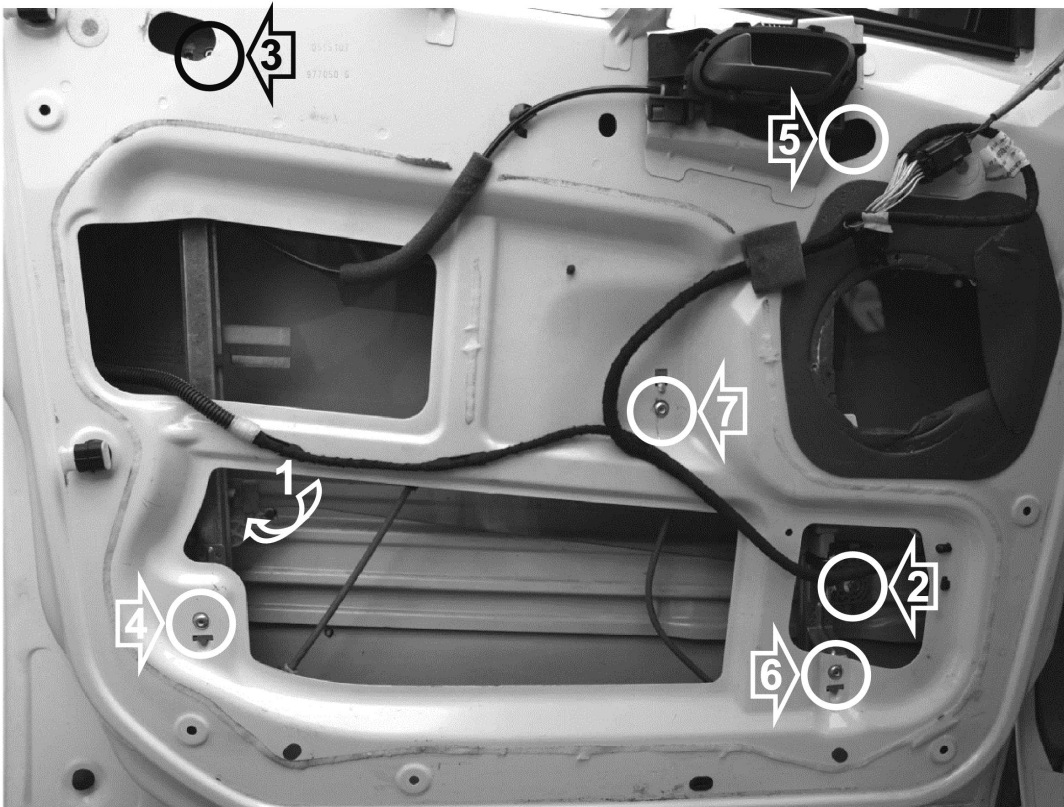
4924204SM



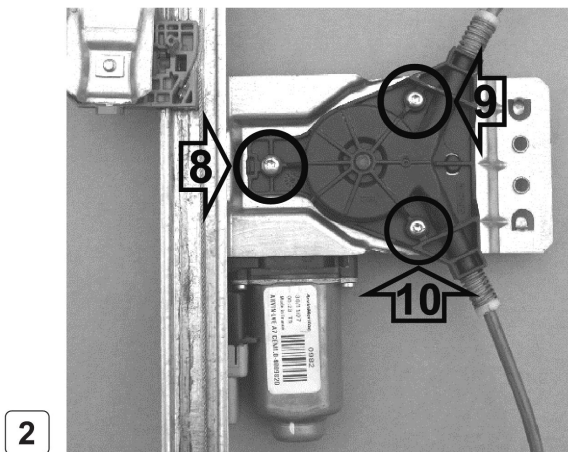
OEM Code:

1440161480
1499438080
9222Z5

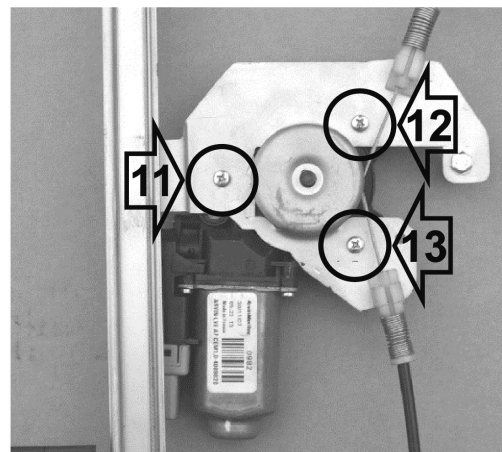
Porta lato sinistra - Left hand side door



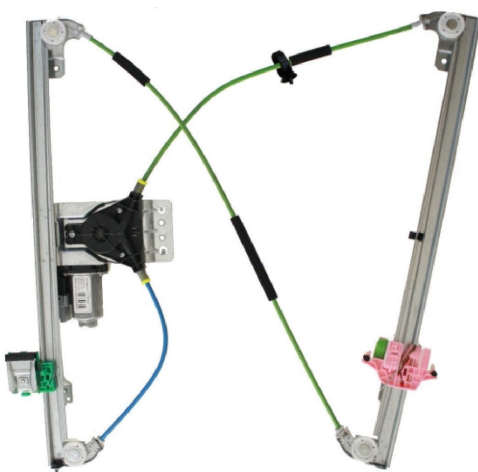
1



2



3



POWER WINDOW LEFT ORIGINAL



POWER WINDOW LEFT

FIAT SCUDO

02/07⇒2016

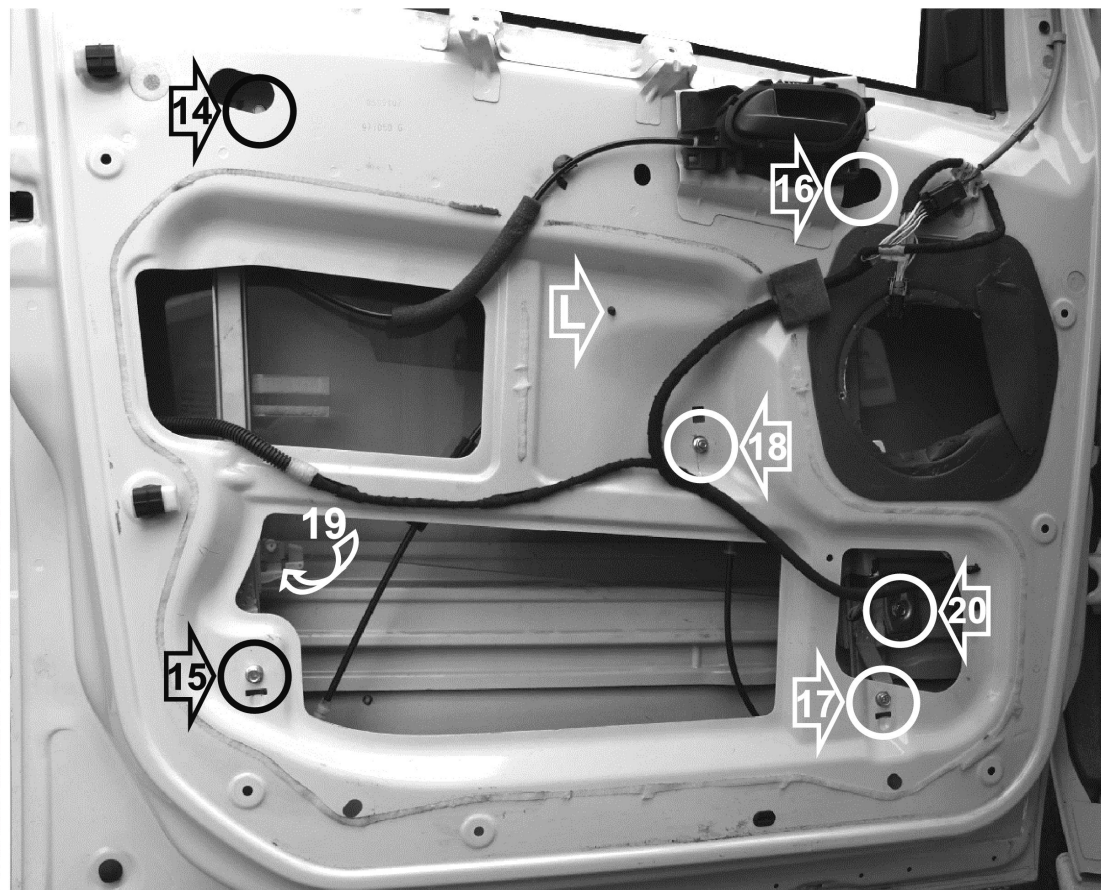
CITROËN JUMPY

02/07⇒2016

PEUGEOT EXPERT

02/07⇒2016

Porta lato sinistra - Left hand side door



4

OPERAZIONI DA ESEGUIRE:

IT

- 1) Togliere il perno elastico in pos. 1, togliere le viti in posizione 2, 3, 4, 5, 6 e 7 dell'alzacristalli elettrico (foto 1).
- 2) Togliere dal motore le viti 8, 9 e 10 (foto 2).
- 3) Inserire e fissare il motore nel nuovo alzacristalli in posizione 11, 12 e 13 usando le viti fornite (foto 3).
- 4) Inserire l'alzacristallo elettrico e fissarlo in posizione 14, 15, 16, 17 e 18 (foto 4).
- 5) Fermare la guaina sul supporto in plastica "L".
- 6) Eseguire il collegamento elettrico.
- 7) Inserire il vetro nel perno elastico in pos. 19 e fissare la vite in pos. 20 (foto 4).

PROCEDURE TO FOLLOW:

GB

- 1) Remove the elastic ring in pos. 1, remove the screws in position 2, 3, 4, 5, 6 and 7 of the electric window lift (photo 1).
- 2) Remove the screws in position 8, 9 and 10 of the motor (photo 2).
- 3) Put and fasten the motor in pos. 11, 12 and 13 using the screws supplied (photo 3).
- 4) Insert the electric window lift and fix it in position 14, 15, 16, 17 and 18 (photo 4).
- 5) Clamps the sheath to the support "L".
- 6) Carry out the electrical connections.
- 7) Fix the window by means of the elastic ring in pos. 19 and fix the screw in pos. 20 (photo 4).

OPERATIONS À EXECUTER:

FR

- 1) Enlevez les l'anneau élastique en pos. 1, enlevez les vis 2, 3, 4, 5, 6 et 7 du lève-vitre électrique (photo 1).
- 2) Enlevez les vis 8, 9 et 10 du moteur (photo 2).
- 3) Placez et serrez le moteur dans les pos. 11, 12 et 13 en utilisant les vis fournis (photo 3).
- 4) Introduire le dispositif électrique et le fixer dans les trous existants 14, 15, 16, 17 et 18.
- 5) Accrocher le gaine au support "L".
- 6) Exécuter le branchement électrique.
- 7) Fixer la vitre avec l'anneau élastique en pos. 19 et fixer la vis en pos. 20 (photo 4).

OPERACIONES A REALIZAR:

ES

- 1) Quitar el perno elástico en pos. 1, quite los tornillos en la posición 2, 3, 4, 5, 6 y 7 del elevavinas (foto 1).
- 2) Quitar los tornillos 8, 9 y 10 del motor (foto 2).
- 3) Inserte y asegure el motor en el nuevo elevavinas en la posición 11, 12 y 13 con los tornillos provistos (foto 3).
- 4) Inserte el elevavinas y fíjelo en la posición 14, 15, 16, 17 y 18 (foto 4).
- 5) Fijar el protector del cable en el soporte de plástico "L".
- 6) Realizar la conexión eléctrica.
- 7) Inserte el vidrio en el perno elástico en pos. 19 y fijar el tornillo en pos. 20 (foto 4).

PROCEDIMENTO A SEGUIR:

PT

- 1) Remova o pino elástico na pos. 1, remova os parafusos nas posições 2, 3, 4, 5, 6 e 7 do elevador de vidro elétrico (foto 1).
- 2) Remova os parafusos 8, 9 e 10 do motor (foto 2).
- 3) Insira e fixe o motor no novo elevador de vidro elétrico nas posições 11, 12 e 13 usando os parafusos fornecidos (foto 3).
- 4) Insira o elevador de vidro elétrico e fixe-o na posição 14, 15, 16, 17 e 18 (foto 4).
- 5) Pare a bainha no suporte de plástico "L".
- 6) Execute a conexão elétrica.
- 7) Insira o vidro no pino elástico na pos. 19 e fixe o parafuso na pos. 20 (foto 4).

DER EINBAU ERGIBT SICH WIE FOLGT:

DE

- 1) Entfernen Sie ihn mit dem elastischen Ring in Pos. 1, entfernen Sie die Schrauben 2, 3, 4, 5, 6 und 7 des elektrischen Fensterheber (foto 1).
- 2) Entfernen Sie die Schrauben 8, 9 und 10 des Motor (foto 2).
- 3) Anlegen Sie den Motor wieder und befestigen Sie ihn in Stellung 11, 12 und 13 mit den Schrauben ein (foto 3).
- 4) Setzen nun den elektrischen Fensterheber ein, und befestigen diesen in Pos. 14, 15, 16, 17 und 18 (foto 4).
- 5) Hängen Sie die Hüllen an den Halter "L".
- 6) Die elektrische Verkabelung führen gem.
- 7) Unten lassen Sie den Scheibe zurück und befestigen Sie ihn mit dem elastischen Ring in Pos. 19 und Ziehen Sie die Schraube in Pos. 20 (foto 4).