

FORD FUSION

07/02 ⇨ 12/12

4825064



OEM Code:

1225874
1547734
1553149
1567723



4925064



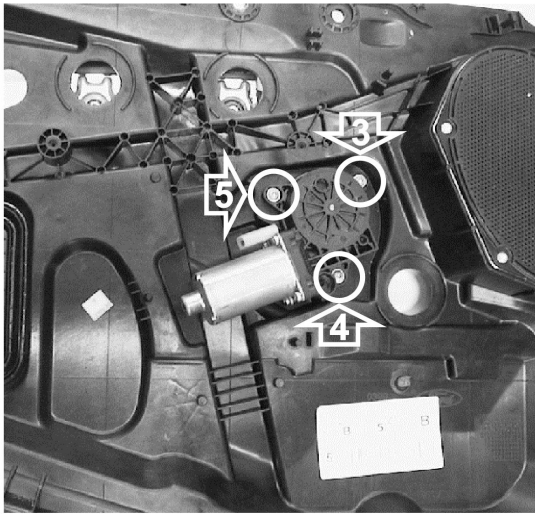
OEM Code:

1225872
1546517
1554229
1567722

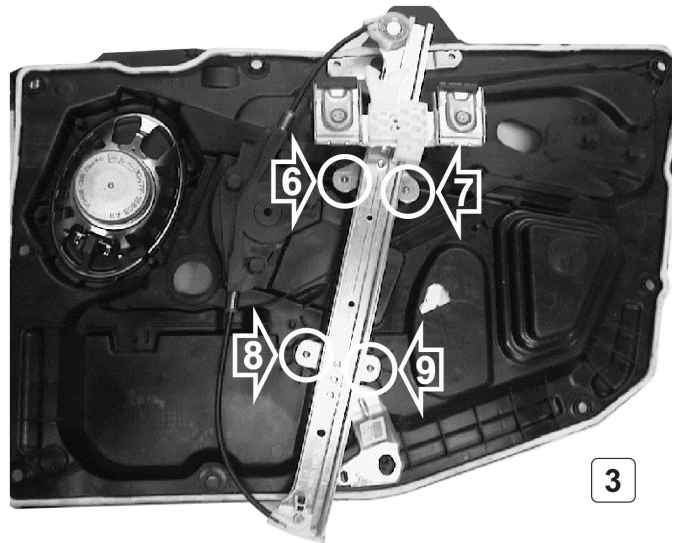
Porta lato sinistro - Left hand side door



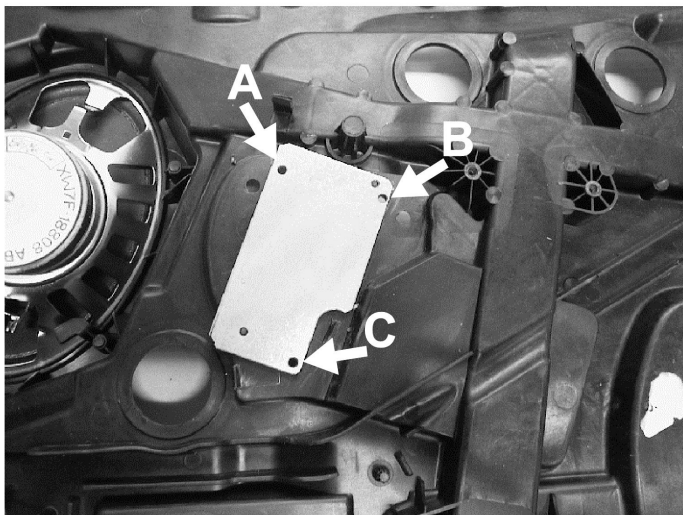
1



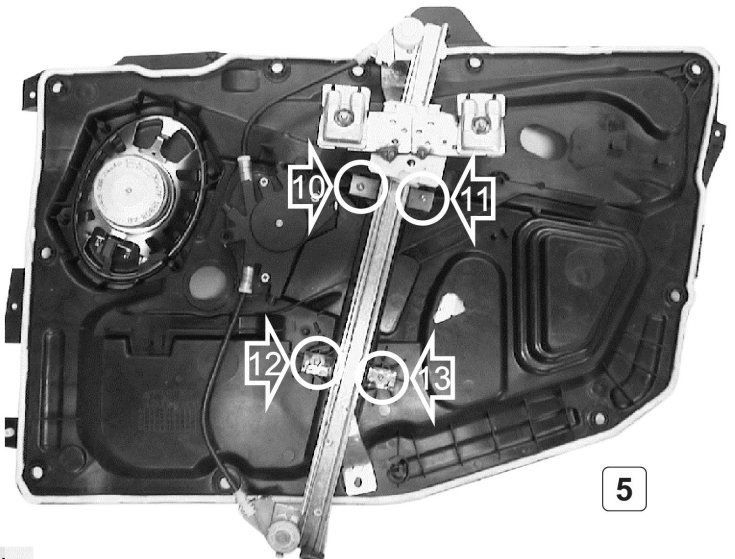
2



3



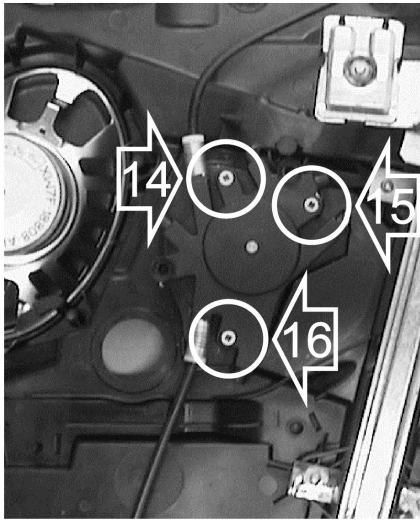
4



5

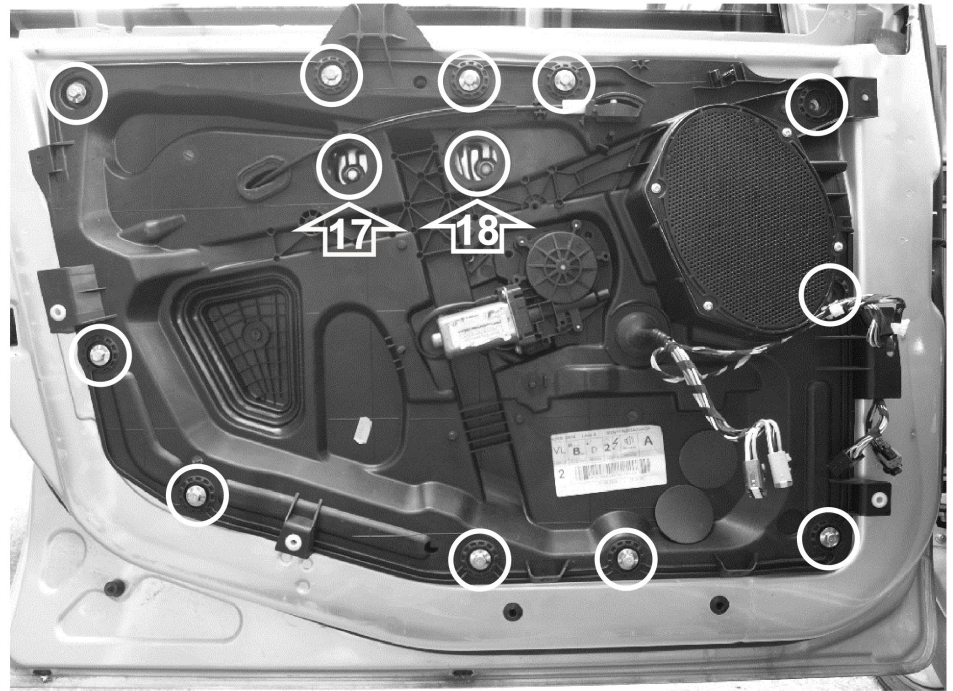
FORD FUSION

07/02 ⇨ 12/12



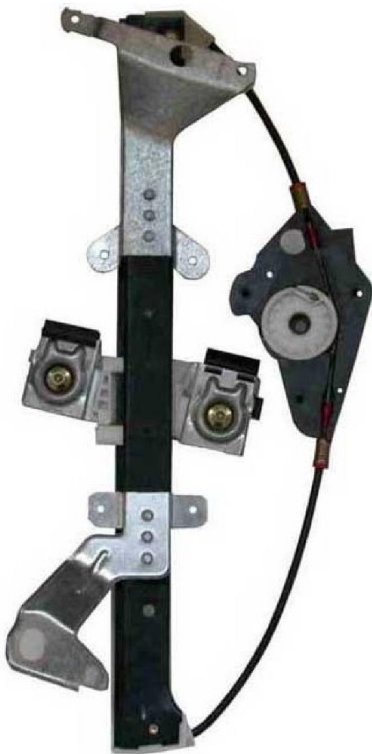
6

Porta lato sinistro - Left hand side door



7

POWER WINDOW LEFT ORIGINAL



POWER WINDOW LEFT



IT OPERAZIONI DA ESEGUIRE:

- 1) Allentare le viti in pos. 1 e 2 e togliere il vetro (foto 1).
- 2) Togliere dal pannello in plastica le 11 viti e staccare il cablaggio originale dal pannello (foto 1).
- 3) Togliere le viti 3, 4 e 5 dal motore (foto 2) e il meccanismo originale in pos. 6, 7, 8 e 9 (foto 3).
- 4) Eseguire i fori Ø 5,0 mm in pos. A, B e C (foto 4).
- 5) Fissare il meccanismo in pos. 10, 11, 12 e 13 (foto 5); inserire e fissare il motore in pos. 14, 15 e 16 (foto 6).
- 6) Riposizionare il pannello in plastica e fissarlo nei 11 punti indicati nella foto 7 e inserire il cablaggio originale.
- 7) Far scendere il vetro e fissarlo in pos. 17 e 18 (Foto 7).
- 8) Eseguire il collegamento elettrico, per ripristinare la funzione confort utilizzare le istruzioni del manuale d'uso della vettura.

GB OPERATIONS TO FOLLOW:

- 1) Release the screws in position 1, 2 and remove the glass (photo 1)
- 2) Remove the 11 screws from the plastic panel and remove the original cable harness from the plastic panel (photo 1).
- 3) Remove the screws no. 3, 4 and 5 of the motor (photo 2) and the original window regulator in position 6, 7, 8 and 9. (photo 3).
- 4) Drilling a Ø 5,0 mm hole in position A, B and C (photo 4).
- 5) Fasten the regulator in position 10, 11, 12 and 13 (photo 5); position and fasten the motor in position 14, 15 and 16 (photo 6).
- 6) Put back the plastic panel in the door and fasten the 11 screws as shown in photograph 7, reinstall the original wire harness.
- 7) Let the glass slide back down and fasten it in position 17 and 18 (photo 7).
- 8) Carry out the electrical connections, to restore the comfort function use the instruction manual of the car.

FR OPERATIONS A EXECUTER:

- 1) Desserrer les vis 1, 2 et enlevez le vitre (photo 1).
- 2) Enlevez du panneau en plastique les 11 vis et détachez le câble original du panneau en plastique.
- 3) Enlevez les vis 3, 4 et 5 du moteur (photo 2) et le lève-vitre original en position 6, 7, 8 et 9 (photo 3).
- 4) Exécutez les trous Ø 5,0 mm en positions A, B et C (photo 4).
- 5) Serrez le lève-vitre dans les positions 10, 11, 12 et 13 (photo 5); placez et serrez le moteur dans les positions 14, 15 et 16 (photo 6).
- 6) Repositionnez le panneau en plastique et serrez le dans les 11 points indiqués dans la photo 7; réinstallez le câble original.
- 7) Laissez descendre la vitre et serrez-la en position 17 et 18 (photo 7).
- 8) Exécutez le branchement électrique, pour rétablir le fonction confort veuillez suivre le manuel d'usage de la voiture.

ES OPERACIONES A REALIZAR:

- 1) Quitar los tornillos en los puntos 1 y 2 y retirar el cristal (foto 1).
- 2) Retirar los 11 tornillos del panel y desconectar los cables originales (foto 1).
- 3) Quitar los tornillos 3, 4 y 5 del motor (foto 2) y el mecanismo original en los puntos 6, 7, 8 y 9 (foto 3).
- 4) Realizar 3 orificios de 5,0 mm Ø en los puntos A, B y C (foto 4).
- 5) Fijar el mecanismo en puntos 10, 11, 12 y 13 (foto 5) y bloquear el motor en puntos 14, 15 y 16, usar los tornillos suministrados.
- 6) Volver a colocar el panel de plástico, ajustándolo en los 11 puntos indicados (foto 7), volver a conectar los cables..
- 7) Bajar el cristal y fijarlo en los puntos 17 y 18 (foto 7).
- 8) Activar el contacto para restaurar la función de confort, seguir las indicaciones del manual del vehículo.

PT PROCEDIMENTO A SEGUIR:

- 1) Solte os parafusos na pos. 1 e 2 e remova o vidro (foto 1).
- 2) Remova os 11 parafusos do painel de plástico e desconecte a fiação original do painel (foto 1).
- 3) Remova os parafusos 3, 4 e 5 do motor (foto 2) e o mecanismo original na pos. 6, 7, 8 e 9 (foto 3).
- 4) Perfure os furos de Ø 5 mm na pos. A, B e C (foto 4).
- 5) Fixe o mecanismo na pos. 10, 11, 12 e 13 (foto 5); insira e fixe o motor em posição. 14, 15 e 16 (foto 6).
- 6) Reposicione o painel de plástico e fixe-o nos 11 pontos mostrados na figura 7 e insira a fiação original.
- 7) Abaixar o vidro e fixe-o em pos. 17 e 18 (Foto 7).
- 8) Proceda às conexões elétricas, para restaurar a função confort, siga o manual de instruções do veículo.

DE DER EINBAU ERGIBT SICH WIE FOLGT:

- 1) Lockern Sie die Schrauben in Position 1, 2 und entfernen Sie den Glas (foto 1).
- 2) Entfernen Sie die 11 Schrauben der Plastikverkleidung und entfernen Sie den ursprünglichen Kabelbaum. (Foto1)
- 3) Entfernen Sie die Schrauben Nr. 3, 4 und 5 des Motors (foto 2) und Sie den ursprünglichen Fensterheber, in Pos. 6, 7, 8 und 9 (foto 3).
- 4) Bohren Sie die Ø 5,0 Millimeter Bohrungen in Position A, B und C (foto 4).
- 5) Befestigen Sie den Fensterheber in Position 10, 11, 12 und 13 (foto 5); anlegen Sie den Motor wieder und befestigen Sie ihn in Stellung 14, 15 und 16 (Foto 6).
- 6) Setzen Sie zurück die Plastikverkleidung in die Tür ein und befestigen Sie die 11 Schrauben, wie in Fotografie 7 gezeigt; installieren Sie den ursprünglichen Kabelstrang wieder.
- 7) Untenlassen Sie den Scheibe und befestigen Sie ihn in Position 17 und 18. (foto 7)
- 8) Die elektrische Verkabelung führen gem, das confort nicht funktionieren folgen Sie das Verwenden-Handbuch des Fahrzeugs.