

4854052SM



OEM Code:

7H0837753
7H0837753A
7H0837753B



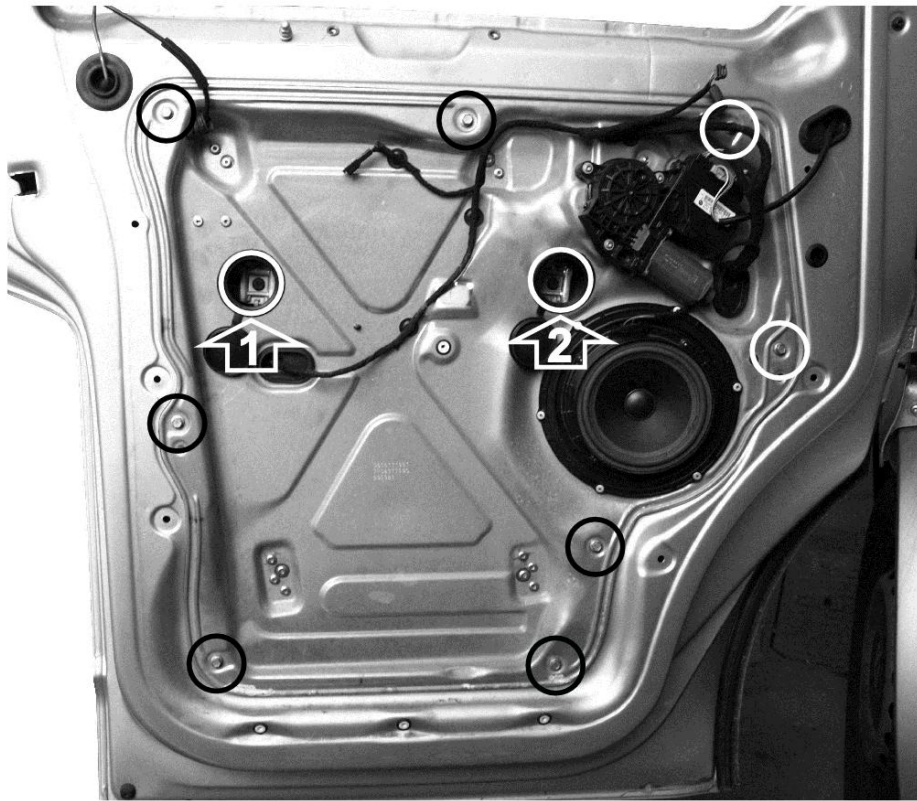
4954052SM



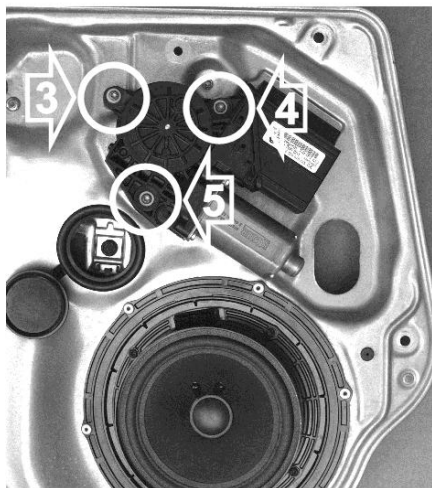
OEM Code:

7H0837754
7H0837754A
7H0837754B

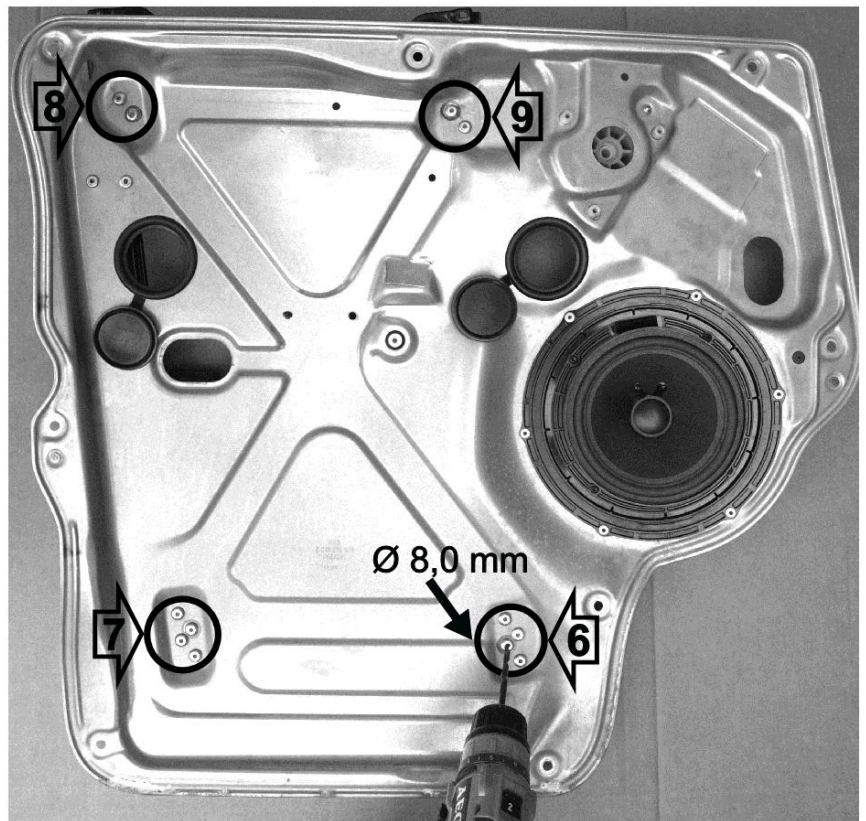
Porta lato sinistro - Left hand side door



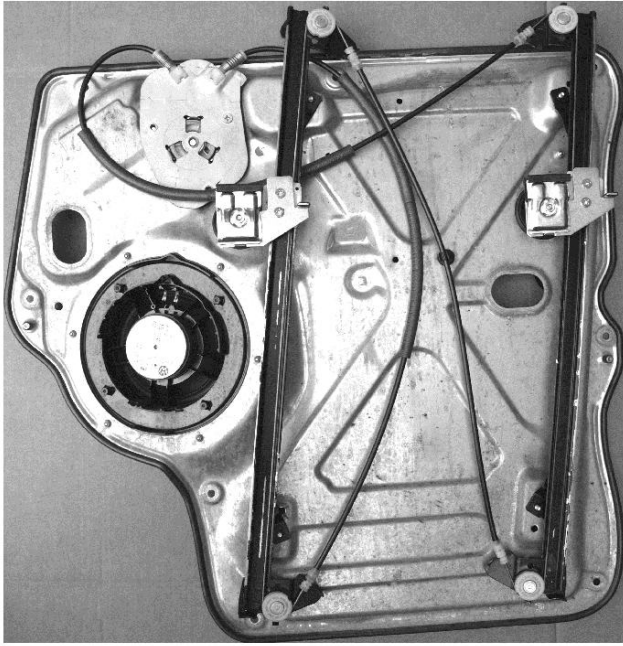
1



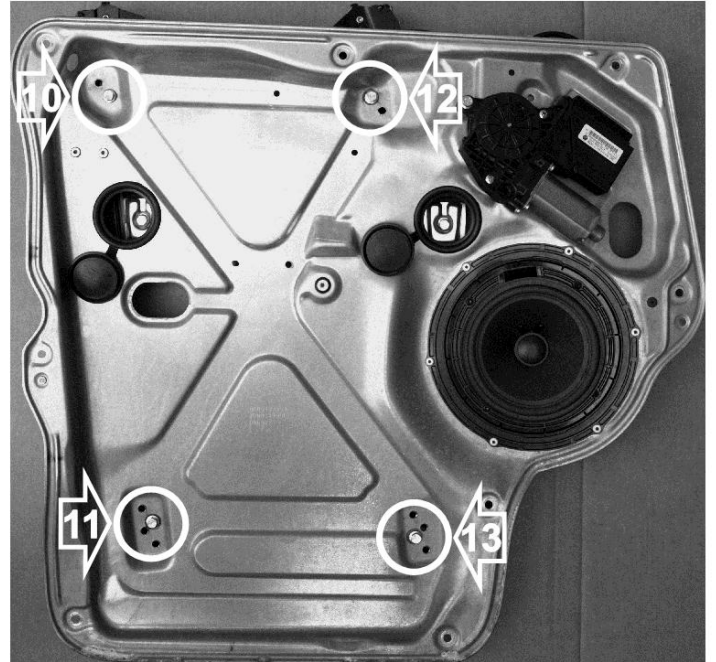
2



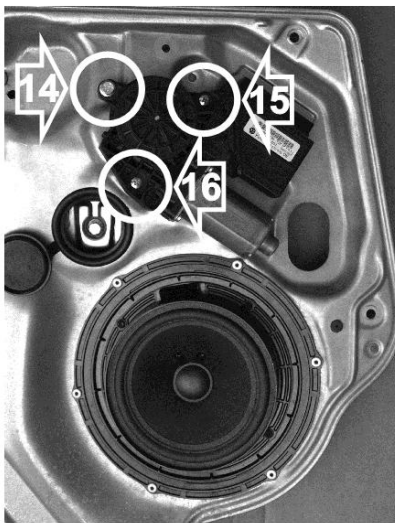
3



4

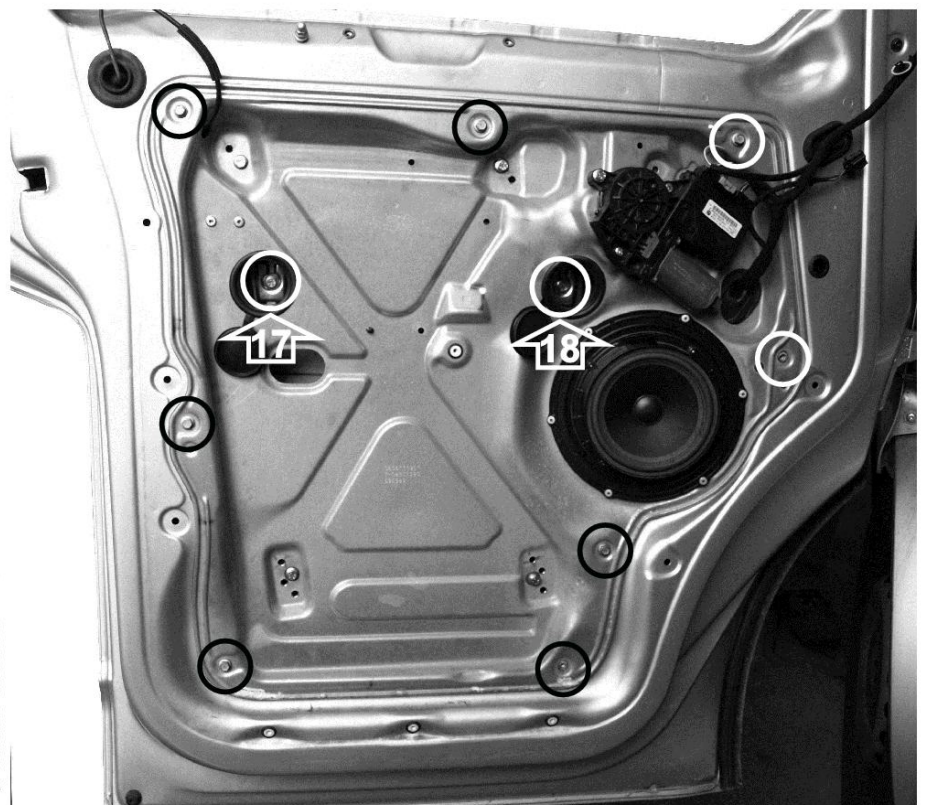


5



6

Porta lato sinistro - Left hand side door



7

IT OPERAZIONI DA ESEGUIRE:

- 1) Allentare le viti in posizione 1 e 2 e sfilare il vetro (foto 1).
- 2) Staccare il cablaggio originale dal pannello in acciaio e togliere dal pannello le 8 viti (foto 1).
- 3) Togliere le viti 3, 4 e 5 dal motore (foto 2) e il meccanismo originale eseguendo i fori Ø 8,0 mm in pos. 6, 7, 8 e 9 (foto 3).
- 4) Fissare il meccanismo in pos. 10, 11, 12 e 13 (foto 5).
- 5) inserire e fissare il motore in pos. 14, 15 e 16 usando le viti fornite (foto 6).
- 6) Riposizionare il pannello in acciaio e fissarlo nei 8 punti indicati nella foto 7, inserire il cablaggio originale.
- 7) Far scendere il vetro e fissarlo in posizione 17 e 18 (Foto 7).
- 8) Eseguire il collegamento elettrico, per ripristinare la funzione confort utilizzare le istruzioni del manuale d'uso della vettura.

GB OPERATIONS TO FOLLOW:

- 1) Loosen the screws in pos. 1, 2 and unthread the glass (photo 1).
- 2) Remove the original cable harness from the steel panel and remove the 8 screws of the steel panel (photo 1).
- 3) Remove the screws no. 3, 4 and 5 of the motor (photo 2) and the original power window by drilling a Ø 8 mm hole in position 6, 7, 8 and 9 (photo 3).
- 4) Fasten the regulator in pos. 10, 11, 12 and 13 (photo 5).
- 5) Insert and fasten the motor in position 14, 15 and 16 using the screws supplied (photo 6).
- 6) Put back the steel panel in the door and fasten the 8 rivets as shown in photograph 7; reinstall the original wire harness.
- 7) Let the glass slide back down and fasten it in pos. 17 and 18 (photo 7).
- 8) Carry out the electrical connections, to restore the comfort function use the instruction manual of the car.

FR OPERATIONS A EXECUTER:

- 1) Desserrer les vis 1, 2 et enlevez le vitre (photo 1).
- 2) Détachez le câble original du panneau en acier, enlevez les 8 vis du panneau en acier (photo 1).
- 3) Enlevez les vis 3, 4 et 5 du moteur (photo 2) et le lève-vitre original en faisant des trous Ø 8 mm en position 6, 7, 8 et 9 (photo 3).
- 4) Serrez le lève-vitre dans les pos. 10, 11, 12 et 13 (photo 5).
- 5) Insérer et serrez le moteur dans les pos. 14, 15 et 16 en utilisant les vis fournis (photo 6).
- 6) Repositionnez le panneau en acier et serrez et 8 points indiqués dans la photo 7; réinstallez le câble original.
- 7) Laissez descendre la vitre et serrez-la en position 17 et 18 (photo 7).
- 8) Exécutez le branchement électrique, pour retablir le fonction confort veuillez suivre le manuel d'usage de la voiture.

ES OPERACIONES A REALIZAR:

- 1) Aflojar los tornillos en los puntos 1 y 2 y desfilare el vidrio (foto 1).
- 2) Desconectar del panel de acero el mazo de cables original y quitar los 8 tornillos (foto 1).
- 3) Quitar los tornillos 3, 4 y 5 del motor (foto 2) y el mecanismo original y realizar agujeros de Ø 8,0 mm en puntos 6, 7, 8, y 9 (foto 3).
- 4) Arreglar el mecanismo en puntos 10, 11, 12 y 13 (foto 5).
- 5) inserte y fije el motor en puntos 14, 15 y 16 usando los tornillos suministrados (foto 6).
- 6) Volver a colocar el panel en acero y arreglarlo en los 8 puntos indicados en la foto 7, insertar el mazo de cables original.
- 7) Bajar el vidrio y arregrarlo en punto 17 y 18 (foto 7).
- 8) Realizar la conexión eléctrica, para restaurar la función de confort utilizar las instrucciones de usuario del coche.

PT PROCEDIMENTO A SEGUIR:

- 1) Solte os parafusos nas posições 1 e 2 e remova o vidro, (foto 1).
- 2) Desconecte a fiação elétrica original do painel de aço e remova os 8 parafusos do painel (foto 1).
- 3) Remova os parafusos 3, 4 e 5 do motor (foto 2) e do mecanismo original executando os buracos de Ø 8,0 mm em pos. 6, 7, 8 e 9 (foto 3).
- 4) Fixe o mecanismo na pos. 10, 11, 12 e 13 (foto 5).
- 5) Coloque e aperte o motor em pos. 14, 15 e 16 usando os parafusos fornecidos (foto 6).
- 6) Reposicionar o painel de aço e fixe-o aos 8 pontos mostrados na foto 7, insira a fiação elétrica original.
- 7) Baixe o vidro e fixe-o com os parafusos 17 e 18 (foto 7).
- 8) Proceda às conexões elétricas, para restaurar a função confort, siga o manual de instruções do veículo.

DE DER EINBAU ERGIBT SICH WIE FOLGT:

- 1) Lösen Sie die Schrauben in Pos. 1, 2 und entfernen Sie den Glas (foto 1).
- 2) Entfernen Sie den ursprünglichen Kabelbaum von der Stahlverkleidung, entfernen Sie die 8 Schrauben der Stahlverkleidung.
- 3) Entfernen Sie die Schrauben Nr. 3, 4 und 5 des Motors (foto 2) und den ursprünglichen Fensterheber, in dem Sie eine Ø 8 Millimeter Bohrung in Pos. 6, 7, 8 und 9 bohren (foto 3).
- 4) Befestigen Sie den Fensterheber in Pos. 10, 11, 12 und 13 (foto 5).
- 5) Einfügen Sie den Motor wieder und befestigen Sie ihn in Stellung 14, 15 und 16 mit den Schrauben ein (foto 6).
- 6) Setzen Sie zurück die Stahlverkleidung in die Tür und ziehen Sie die 8 Schrauben, wie in Foto 7 gezeigt; installieren Sie der ursprünglichen Leitung Kabelstrang wieder.
- 7) Untenlassen Sie den Scheibe zurück und befestigen Sie ihn in Position 17 und 18 (foto 7).
- 8) Die elektrische Verkabelung führen gem, das confort nicht funktionieren folgen Sie das Verwenden-Handbuch des Fahrzeugs.