

Pour / For

Audi 80 B3 (1986>1991)

LH 893959801D*
RH 893837398A*
LH 893837397A*
RH 893959802D*
LH 893837397B*
RH 893837398B*

Audi 90 B3 (1987>1991)

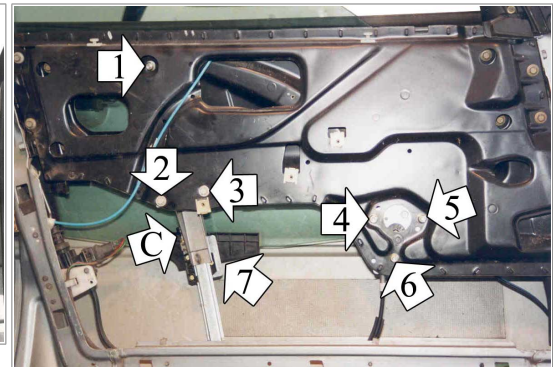
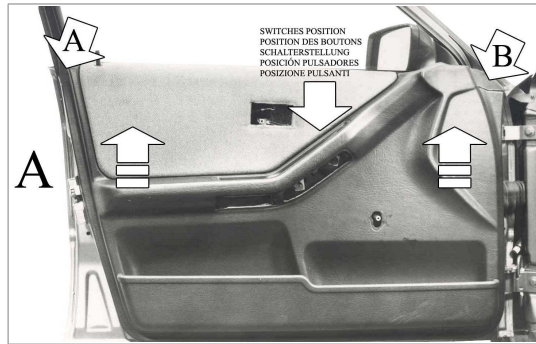
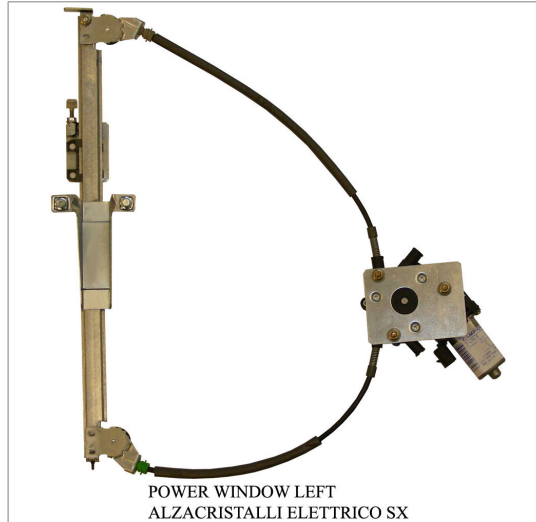
LH 893959801D*
RH 893837398A*
LH 893837397A*
RH 893959802D*
LH 893837397B*
RH 893837398B*

Audi 80 B4 CHASSIS R-> (1991>1995)

LH 893959801D*
RH 893837398A*
LH 893837397A*
RH 893959802D*
LH 893837397B*
RH 893837398B*

left door - portière gauche - linke tür - puerta lado izquierdo - porta esquerda - linkerportier - porta lato sinistro

THIS INSTALLATION INSTRUCTION IS FOR BOTH LEFT AND RIGHT SIDE.
CETTE INSTRUCTION DE MONTAGE EST POUR LES DEUX COTES DROIT ET GAUCHE.
DIESE MONTAGE-ANLEITUNG IST FÜR DIE BEIDE LINKE UND RECHTE SEITE.
ESTA INSTRUCCION DE MONTAJE ES PARA LOS DOS LADOS IZQUIERDO Y DERECHO.
ESTAS INSTRUÇÕES VALEM TANTO PARA O LADO ESQUERDO QUANTO PARA O DIREITO.
DEZE AANWIJZINGEN GELDEN VOOR ZOWEL DE LINKER- ALS DE RECHTERKANT.
Η ΠΑΡΟΥΣΑ ΟΔΗΓΙΑ ΑΦΟΡΑ ΤΟΣΟ ΤΗΝ ΑΡΙΣΤΕΡΗ ΟΣΟ ΚΑΙ ΤΗ ΔΕΞΙΑ ΠΛΕΥΡΑ.
LA PRESENTE ISTRUZIONE VALE SIA PER IL LATO SINISTRO CHE PER IL LATO DESTRO.



ENGLISH**THIS INSTALLATION INSTRUCTION IS FOR BOTH LEFT AND RIGHT SIDE.**

- A) **WARNING: DO NOT OPERATE THE WINDOW REGULATOR BEFORE IT IS COMPLETELY ASSEMBLY ON VEHICLE.** To disassemble the door trim, remove the rubber parts A and B fixed to the door. Then remove the door trim lifting it to the top (photo A).
- B) Remove the window regulator.
- C) Insert the electric window regulator into the door and secure it into the holes at positions 1, 2, 3, 4, 5 and 6. Insert the pin 7 into the hole of the glass-channel and fix.
- D) Wire as per wiring diagram.
- E) Upward the movement of the glass with travel end C. Check that the window operates correctly and re-fit door trim.
- F) For the replacement of the spare-part, in case the motor connector is not compatible with the original one, make the wiring connection with the cable supplied.
- G) First of all, check and collate the correct rotation of the engine. In this case, the motor will be rotated in the opposite sense, invert the positive pole with the negative pole.

FRANÇAIS**CETTE INSTRUCTION DE MONTAGE EST POUR LES DEUX COTES DROIT ET GAUCHE.**

- A) **ATTENTION: NE PAS FAIRE FONCTIONNER LE LÈVE VITRE AVANT DE L'AVOIR COMPLÈTEMENT FIXÉ ET INSTALLÉ DANS LE VÉHICULE.** Pour déposer le panneau de la vitre, démonter les parties en caoutchouc A et B fixées sur la porte. Ensuite déposer le panneau de la porte et le poussant vers l'hauf (photo A).
- B) Démonter le leve-vitre.
- C) Insérer le leve-vitre électrique et le fixer sur les points 1, 2, 3, 4, 5 et 6. Insérer le pivot n° 7 sur le trou du guide de la vitre et fixer.
- D) Effectuer les liaisons électriques.
- E) Régler la montée de la vitre avec la vis C. Vérifier le bon fonctionnement de la vitre avant de remonter le panneau de la porte.
- F) Pour le remplacement du pièce détachée, quand le connecteur du moteur n'est pas compatible avec le connecteur d'origine, effectuer les liaisons électriques avec le câble fourni.
- G) Tout d'abord, vérifiez et assemblez la rotation correcte du moteur. Dans ce cas, le moteur tournera dans le sens opposé, inverser le pôle positif avec le pôle négatif.

DEUTSCH**DIESE MONTAGE-ANLEITUNG IST FÜR DIE BEIDE LINKE UND RECHTE SEITE.**

- A) **ACHTUNG: FENSTERHEBER ERST DANN BEDIENEN, WENN ER KOMPLETT UND KORREKT IN DER TÜRVERKLEIDUNG MONTIERT IST.** Um die Türverkleidung auszubauen, entfernen Sie die in der Tür befestigten Kunststoffteilen A und B. Nehmen Sie die Verkleidung ab, indem Sie sie nach oben ziehen (Abb. A).
- B) Demontieren Sie den Fensterhebermechanismus aus.
- C) Bauen Sie den elektrischen Fensterheber in die Tür ein und befestigen Sie ihn an den Punkten 1, 2, 3, 4, 5 und 6. Setzen Sie den Bolzen 7 in die Bohrung der Gleitschiene ein und befestigen Sie.
- D) Verlegen Sie die elektrische Verkabelung.
- E) Justieren Sie Die Scheiben mittels Schraube C. Vor der endgültigen Fertigstellung überprüfen Sie die einwandfreie Funktion des elektrischen Fensterhebers.
- F) Um den Ersatzteil zu ersetzen, wenn der Motor-Verbinder nicht kompatibel mit den Original-Verbinder ist, verlegen sie die elektrische Verkabelung mit dem beigefügten Kabel.
- G) Überprüfen und sortieren Sie zunächst die korrekte Motordrehzahl. In diesem Fall wird der Motor in entgegengesetzter Richtung gedreht, den Pluspol mit dem Minuspol vertauschen.

ESPAÑOL**ESTA INSTRUCCION DE MONTAJE ES PARA LOS DOS LADOS IZQUIERDO Y DERECHO.**

- A) **ATENCIÓN: NO PONER EN FUNCIONAMIENTO EL ALZACRISTAL SIN HABERLO MONTADO ANTES DE MANERA COMPLETA Y CORRECTA EN EL PANEL DE LA PUERTA.** Para desmontar el panel de la puerta, desprender las partes de goma A y B pegadas en la puerta. Quitar el panel de la puerta empujando hacia arriba (foto A).
- B) Desmontar el elevavinas.
- C) Introducir el elevavinas eléctrico y sujetarlo con los tornillos 1, 2, 3, 4, 5 y 6. Introducir el perno n° 7 en el taladro de la guía del cristal y fijar.
- D) Efectuar las conexiones eléctricas.
- E) Regular el cristal con el tornillo C. Verificar el funcionamiento del cristal antes de volver a montar el panel de la puerta.
- F) Para la substitucion del repuesto, caso que a.el conector del motor no es compatible con el conector original, hacer las conexiones electricas con el cable del kit.
- G) Antes de arreglar las conexiones eléctricas, verifique que el motor esté girando correctamente. Si el motor gira en la dirección opuesta, invierta el polo positivo con el polo negativo.

PORTUGUÊS**ESTAS INSTRUÇÕES VALEM TANTO PARA O LADO ESQUERDO QUANTO PARA O DIREITO.**

- A) **ATENÇÃO: NÃO ACIONAR A MÁQUINA DE VIDRO ANTES QUE A MESMA ESTEJA TOTALMENTE E CORRETAMENTE INSTALADA NO PAINEL DA PORTA.** Para desmontar o painel da porta, desprender as partes de borracha A e B coladas na porta. Retirar o painel da porta empurrando-o para cima (foto A).
- B) Desmontar a máquina de vidro.
- C) Introduzir a máquina de vidro elétrico na porta e fixá-la nos pontos n° 1, 2, 3, 4, 5 e 6. Inserir o pino n° 7 no furo da cauleta do vidro e fixar.
- D) Efetuar as ligações elétricas.
- E) Regular a subida do vidro através do fim de curso C. Verificar o funcionamento dos vidros antes de montar o painel da porta.
- F) Para a substituição da peça de reposição, caso o conector do motor não for compatível com o conector original, efetuar a ligação elétrica utilizando o cabo fornecido.
- G) A pressão principal nos coletores eletrônicos verificará a correção de rotação do motor. No caso do motor ruoti nel senso opposto, investirei o polo positivo com o polo negativo.

NEDERLANDS**DEZE AANWIJZINGEN GELDEN VOOR ZOWEL DE LINKER- ALS DE RECHTERKANT.**

- A) **LET OP: SCHAKEL DE RAAMHEFFER NIET IN VOORDAT HET DEURPANEEL VOLLEDIG EN CORRECT GEMONTEERD IS.** Demonteer het deurpaneel en maak de rubberen delen A en B die op de deur geplakt zijn, los. Neem het deurpaneel weg door het naar boven te duwen (foto A).
- B) Demonteer de raamheffer.
- C) Breng de elektrische raamheffer in het portier aan en zet hem op de punten 1, 2, 3, 4,5 en 6 vast. Breng pin 7 in het gat in de glasgoot aan en zet hem vast.
- D) Maak de elektrische aansluitingen.
- E) Stel het omhoogkomen van het raam af met behulp van eindschakelaar C. Controleer de werking van de ramen voordat u het deurpaneel weer aanbrengt.
- F) Om het reserveonderdeel te vervangen, maakt u de elektrische aansluiting met de meegeleverde kabel wanneer de motorconnector niet compatibel is met de originele connector.
- G) Controleer voordat u de elektrische verbindingen bevestigt of de motor correct draait. Als de motor in de tegenovergestelde richting draait, draait u de positieve pool om met de negatieve pool.

Ελληνικά**Η ΠΑΡΟΥΣΑ ΟΔΗΓΙΑ ΑΦΟΡΑ ΤΟΣΟ ΤΗΝ ΑΡΙΣΤΕΡΗ ΟΣΟ ΚΑΙ ΤΗ ΔΕΞΙΑ ΠΛΕΥΡΑ.**

- A) **ΠΡΟΣΟΧΗ: ΜΗ ΘΕΣΕΤΕ ΣΕ ΛΕΙΤΟΥΡΓΙΑ ΤΟ ΓΡΥΛΟ ΧΩΡΙΣ ΝΑ ΕΙΝΑΙ ΠΛΗΡΩΣ ΚΑΙ ΣΩΣΤΑ ΤΟΠΟΘΕΤΗΜΕΝΟΣ ΣΤΟ ΠΛΑΙΣΙΟ ΤΗΣ ΠΟΡΤΑΣ.** Για να αφαιρέσετε το πλαίσιο πόρτας, αποσυνδέστε τα ελαστικά μέρη A και B επικολλημένα στην πόρτα. Αφαιρέστε το πλαίσιο πόρτας, πιέζοντάς το προς τα επάνω (εικ. Α).
- B) Αφαιρέστε το γρύλο.
- C) Εισάγετε τον ηλεκτρικό γρύλο στην πόρτα και στερεώστε το στα σημεία 1, 2, 3, 4, 5 και 6. Τοποθετήστε τον πείρο «7» στην τρύπα του καναλιού του τζαμιού και στερεώστε.
- D) Πραγματοποιήστε τις ηλεκτρικές συνδέσεις.
- E) Ρυθμίστε την ανύψωση του τζαμιού με το θερματικό διαδρομή C. Ελέγξτε τη λειτουργία των κρυστάλλων πριν επανατοποθετήσετε το πλαίσιο πόρτας.
- F) Για την αντικατάσταση του ανταλλακτικού, σε περίπτωση που ο συνδετήρας του μοτέρ δεν είναι συμβατός με τον αρχικό συνδετήρα, πραγματοποιήστε την ηλεκτρική σύνδεση με το καλώδιο που παρέχεται.
- G) Πριν από τη στερέωση των ηλεκτρικών συνδέσεων, ελέγξτε ότι ο κινητήρας περιστρέφεται σωστά. Αν ο κινητήρας περιστρέφεται προς την αντίθετη κατεύθυνση, αντιστρέψτε τον θετικό πόλο με τον αρνητικό πόλο.

ITALIANO**LA PRESENTE ISTRUZIONE VALE SIA PER IL LATO SINISTRO CHE PER IL LATO DESTRO.**

- A) **ATTENZIONE: NON METTERE IN FUNZIONE L'ALZACRISTALLI PRIMA CHE SIA MONTATO COMPLETAMENTE E CORRETTAMENTE SUL PANNELLO PORTA.** Per smontare il pannello portiera, staccare le parti in gomma A e B incollate sulla portiera. Togliere il pannello portiera spingendolo verso l'alto (foto A).
- B) Smontare l'alzacristalli.
- C) Introdurre l'alzacristalli elettrico in portiera e fissarlo nei punti n° 1, 2, 3, 4, 5 e 6. Inserire il perno n° 7 nel foro della canalina del vetro e fissare.
- D) Effettuare i collegamenti elettrici.
- E) Regolare la salita del vetro mediante il fine corsa C. Controllare il funzionamento dei cristalli prima di rimontare il pannello portiera.
- F) Per la sostituzione del ricambio, nel caso il connettore motore non fosse compatibile con il connettore originale, effettuare il collegamento elettrico mediante il cavo in dotazione.
- G) Prima di fissare i collegamenti elettrici verificare la corretta rotazione del motore. Nel caso in cui il motore ruoti nel senso opposto, invertire il polo positivo con il polo negativo.