

Pour / For

Citroën BERLINGO (B9) (2008>)

V. Comm. - Solo meccanismo per motori originali con elettronica / Mechanical part only. Replaces window regulator already provided with original motor with electronic box / Solo mecanismo para motor original con sistema confort
LH 9802389280*
RH 9222ER*
LH 9221ES*
RH 9802389180*
LH 9221GE*
RH 9222GC*

Peugeot PARTNER II (2008>)

V. Comm. - Solo meccanismo per motori originali con elettronica / Mechanical part only. Replaces window regulator already provided with original motor with electronic box / Solo mecanismo para motor original con sistema confort
LH 9802389280*
RH 9222ER*
LH 9221ES*
RH 9802389180*
LH 9221GE*
RH 9222GC*

Peugeot RANCH II (2008>)

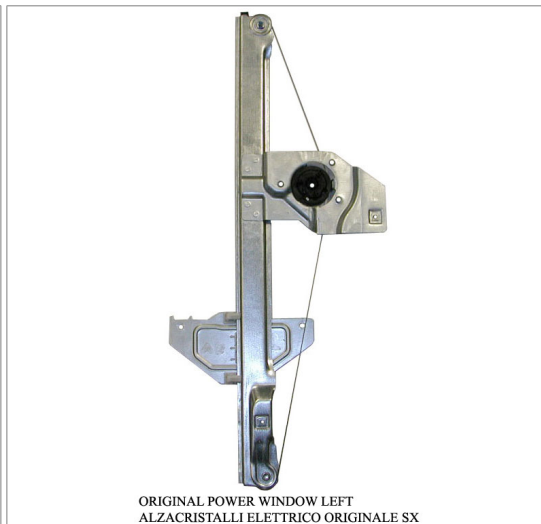
V. Comm. - Solo meccanismo per motori originali con elettronica / Mechanical part only. Replaces window regulator already provided with original motor with electronic box / Solo mecanismo para motor original con sistema confort
LH 9802389280*
RH 9222ER*
LH 9221ES*
RH 9802389180*
LH 9221GE*
RH 9222GC*

left door - portière gauche - linke tür - puerta lado izquierdo - porta esquerda - linkerportier - porta lato sinistro

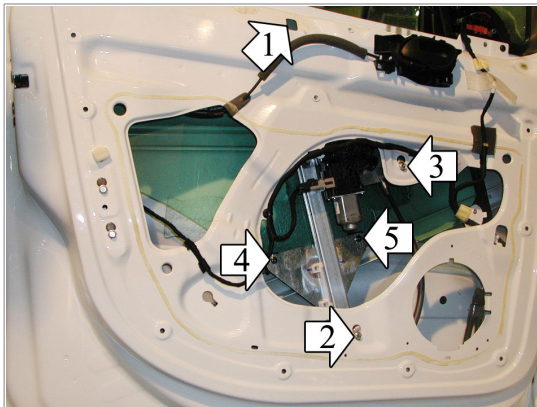
THIS INSTALLATION INSTRUCTION IS FOR BOTH LEFT AND RIGHT SIDE.
CETTE INSTRUCTION DE MONTAGE EST POUR LES DEUX COTES DROIT ET GAUCHE.
DIESE MONTAGE-ANLEITUNG IST FÜR DIE BEIDE LINKE UND RECHTE SEITE.
ESTA INSTRUCCION DE MONTAJE ES PARA LOS DOS LADOS IZQUIERDO Y DERECHO.
ESTAS INSTRUÇÕES VALEM TANTO PARA O LADO ESQUERDO QUANTO PARA O DIREITO.
DEZE AANWIJZINGEN GELDEN VOOR ZOWEL DE LINKER- ALS DE RECHTERKANT.
Η ΠΑΡΟΥΣΑ ΟΔΗΓΙΑ ΑΦΟΡΑ ΤΟΣΟ ΤΗΝ ΑΡΙΣΤΕΡΗ ΟΣΟ ΚΑΙ ΤΗ ΔΕΞΙΑ ΠΛΕΥΡΑ.
LA PRESENTE ISTRUZIONE VALE SIA PER IL LATO SINISTRO CHE PER IL LATO DESTRO.



POWER WINDOW LEFT
ALZACRISTALLI ELETTRICO SX



ORIGINAL POWER WINDOW LEFT
ALZACRISTALLI ELETTRICO ORIGINALE SX



ENGLISH

THIS INSTALLATION INSTRUCTION IS FOR BOTH LEFT AND RIGHT SIDE.

- A) **WARNING: DO NOT OPERATE THE WINDOW REGULATOR BEFORE IT IS COMPLETELY ASSEMBLY ON VEHICLE.** Remove door trim and window regulator.
B) Remove the original motor from the window regulator to replace and re-mount it on the new window regulator using the original screws.
C) Insert the electric window regulator into the door and secure it into the holes at positions 1, 2 and 3.
D) Secure the window at positions 4 and 5. Wire as per wiring diagram.
E) Check and correct window operation before re-fitting door trim.
F) PLEASE NOTE! To re-establish the auto function on the replacement regulator, turn the ignition on and operate the window switch to close the window.

FRANÇAIS

CETTE INSTRUCTION DE MONTAGE EST POUR LES DEUX COTES DROIT ET GAUCHE.

- A) **ATTENTION: NE PAS FAIRE FONCTIONNER LE LÈVE VITRE AVANT DE L'AVOIR COMPLÈTEMENT FIXÉ ET INSTALLÉ DANS LE VÉHICULE.** Demonter le panneau de la porte et le leve-vitre.
B) Demonter le moteur d'origine du leve-vitre a remplacer et le remonter sur le leve-vitre nouveau en utilisant les vis d'origine.
C) Insérer le leve-vitre électrique et le fixer avec les vis 1, 2 et 3.
D) Fixer la vitre sur les points 4 et 5. Effectuer les liaisons électriques.
E) Vérifier le bon fonctionnement de la vitre avant de remonter le panneau de la porte.
F) ATTENTION! Après avoir pose la piece de rechange, la fermeture et l'ouverture automatique ne fonctionnent pas. Pour retablir cette fonction veuillez suivre le manuel d'usage de la voiture.

DEUTSCH

DIESE MONTAGE-ANLEITUNG IST FÜR DIE BEIDE LINKE UND RECHTE SEITE.

- A) **ACHTUNG: FENSTERHEBER ERST DANN BEDIENEN, WENN ER KOMPLETT UND KORREKT IN DER TÜRVERKLEIDUNG MONTIERT IST.** Demontieren Sie die Türverkleidung und bauen Sie den Fensterhebermechanismus aus.
B) Bauen Sie den Original-Motor aus dem Fensterheber zu ersetzen aus und bauen Sie ihn an den neuen Fensterheber mit den Original-Schrauben ein.
C) Setzen Sie die elektrischen Fensterheber in die Tür ein und befestigen Sie ihn an den Punkten 1, 2 und 3.
D) Befestigen Sie das Fenster an den Punkten 4 und 5. Verlegen Sie die elektrische Verkabelung.
E) Vor der endgültigen Fertigstellung überprüfen Sie die einwandfreie Funktion des elektrischen Fensterhebers.
F) ACHTUNG! Sollte, nach dem Einbau des Fensterhebers, das automatische Öffnen und Schliessen nicht funktionieren, folgen Sie das Verwendung-Handbuch des Fahrzeugs.

ESPAÑOL

ESTA INSTRUCCION DE MONTAJE ES PARA LOS DOS LADOS IZQUIERDO Y DERECHO.

- A) **ATENCIÓN: NO PONER EN FUNCIONAMIENTO EL ALZACRISTAL SIN HABERLO MONTADO ANTES DE MANERA COMPLETA Y CORRECTA EN EL PANEL DE LA PUERTA.** Desmontar el panel de la puerta y el elevavinas.
B) Desmontar el motor original del elevavinas a sustituir y remontarlo en el elevavinas nuevo con los tornillos originales.
C) Introducir el elevavinas eléctrico y sujetarlo con los tornillos 1, 2 y 3.
D) Fijar el cristal en los puntos 4 y 5. Efectuar las conexiones eléctricas.
E) Verificar el funcionamiento del cristal antes de volver a montar el panel de la puerta.
F) ATENCION! Despues del montaje del elevavinas, las lunas habran perdido la funcion de automatismo, "Comfort". Para restablecer esta funcion, seguir el folleto de las instrucciones del coche.

PORTUGUÊS

ESTAS INSTRUÇÕES VALEM TANTO PARA O LADO ESQUERDO QUANTO PARA O DIREITO.

- A) **ATENÇÃO: NÃO ACIONAR A MÁQUINA DE VIDRO ANTES QUE A MESMA ESTEJA TOTALMENTE E CORRETAMENTE INSTALADA NO PAINEL DA PORTA.** Desmontar o painel da porta e a máquina de vidro.
B) Desmontar o motor original da máquina de vidro a ser substituída e montá-la na máquina de vidro nova utilizando os parafusos originais.
C) Introduzir a máquina de vidro elétrico na porta e fixá-la com os parafusos nº 1, 2 e 3.
D) Fixar o vidro nos pontos nº 4 e 5. Efectuar as ligações elétricas.
E) Verificar o funcionamento do vidro antes de montar o painel da porta.
F) ATENÇÃO! Após a instalação desta máquina de vidro de reposição, a subida e a descida automática NÃO FUNCIONAM MAIS. Para restabelecer esta função, deve-se utilizar as instruções do manual de uso do automóvel.

NEDERLANDS

DEZE AANWIJZINGEN GELDEN VOOR ZOWEL DE LINKER- ALS DE RECHTERKANT.

- A) **LET OP: SCHAKEL DE RAAMHEFFER NIET IN VOORDAT HET DEURPANEEL VOLLEDIG EN CORRECT GEMONTEERD IS.** Demonteer het deurpaneel en de raamheffer.
B) Demonteer de originele motor van de raamheffer die moet worden vervangen en breng hem met de originele schroeven op de nieuwe raamheffer aan.
C) Breng de elektrische raamheffer in het portier aan en zet hem met de schroeven 1, 2 en 3 vast.
D) Zet de ruit op de punten 4 en 5 vast. Maak de elektrische aansluitingen.
E) Controleer de werking van het raam voordat u het deurpaneel weer aanbrengt.
F) LET OP! Nadat de nieuwe raamheffer is geïnstalleerd DOEN de automatische opening en sluiting HET NIET. Raadpleeg de handleiding van de auto om die functie te herstellen.

Ελληνικά

Η ΠΑΡΟΥΣΑ ΟΔΗΓΙΑ ΑΦΟΡΑ ΤΟΣΟ ΤΗΝ ΑΡΙΣΤΕΡΗ ΟΣΟ ΚΑΙ ΤΗ ΔΕΞΙΑ ΠΛΕΥΡΑ.

- A) **ΠΡΟΣΟΧΗ: ΜΗ ΘΕΣΕΤΕ ΣΕ ΛΕΙΤΟΥΡΓΙΑ ΤΟ ΓΡΥΛΟ ΧΩΡΙΣ ΝΑ ΕΙΝΑΙ ΠΛΗΡΩΣ ΚΑΙ ΣΩΣΤΑ ΤΟΠΟΘΕΤΗΜΕΝΟΣ ΣΤΟ ΠΛΑΙΣΙΟ ΤΗΣ ΠΟΡΤΑΣ.** Αφαιρέστε το πλαίσιο πόρτας και το γρύλο.
B) Αφαιρέστε το αρχικό μοτέρ από το γρύλο που θα αντικαταστήσετε και επανατοποθετήστε το στον καινούργιο γρύλο χρησιμοποιώντας τις αρχικές βίδες.
C) Τοποθετήστε τον ηλεκτρικό γρύλο στην πόρτα και στερεώστε το με τις βίδες «1», «2» και «3».
D) Στερεώστε το τζάμι στα σημεία 4 και 5. Πραγματοποιήστε τις ηλεκτρικές συνδέσεις.
E) Ελέγξτε τη λειτουργία του κρυστάλλου πριν επανατοποθετήσετε το πλαίσιο πόρτας.
F) ΠΡΟΣΟΧΗ! Μετά την εγκατάσταση του γρύλου που αντικαταστάθηκε, το αυτόματο κλείσιμο και άνοιγμα ΔΕΝ ΛΕΙΤΟΥΡΓΟΥΝ. Για να επαναφέρετε αυτή τη λειτουργία ακολουθήστε τις οδηγίες στο εγχειρίδιο ιδιοκτητή του οχήματος.

ITALIANO

LA PRESENTE ISTRUZIONE VALE SIA PER IL LATO SINISTRO CHE PER IL LATO DESTRO.

- A) **ATTENZIONE: NON METTERE IN FUNZIONE L'ALZACRISTALLI PRIMA CHE SIA MONTATO COMPLETAMENTE E CORRETTAMENTE SUL PANNELLO PORTA.** Smontare il pannello portiera e l'alzacristalli.
B) Smontare il motore originale dall'alzacristalli da sostituire e rimontarlo sull'alzacristalli nuovo utilizzando le viti originali.
C) Introdurre l'alzacristalli elettrico in portiera e fissarlo con le viti nº 1, 2 e 3.
D) Fissare il vetro nei punti nº 4 e 5. Eseguire i collegamenti elettrici.
E) Verificare il funzionamento del cristallo prima di rimontare il pannello-portiera.
F) ATTENZIONE! Dopo che l'alzacristalli ricambio è stato installato, la chiusura ed apertura automatica NON FUNZIONA. Per ripristinare tale funzione utilizzare le istruzioni del manuale d'uso vettura.