

## Pour / For

### Nissan Primera (P12) (2002>2008)

Versioni / Models / Modelo: Acenta - Tekna -  
Visia] [Solo meccanismo / Mechanical part only  
/ Solo meccanismo

LH 82701AV610\*  
RH 82700AV610\*

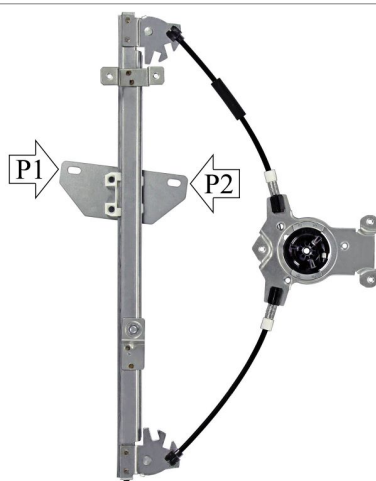
### Nissan Primera (WP12) Station Wagon (2002>2008)

Versioni / Models / Modelo: Acenta - Tekna -  
Visia] [Solo meccanismo / Mechanical part only  
/ Solo meccanismo

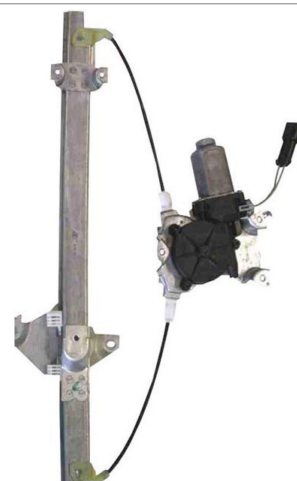
LH 82701AV610\*  
RH 82700AV610\*

left door - portière gauche - linke tür - puerta lado izquierdo - porta esquerda - linkerportier - porta lato sinistro

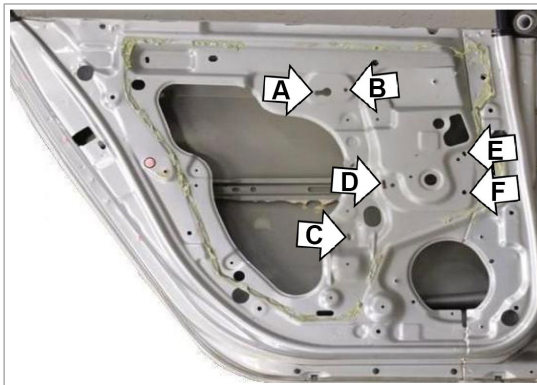
THIS INSTALLATION INSTRUCTION IS FOR BOTH LEFT AND RIGHT SIDE.  
CETTE INSTRUCTION DE MONTAGE EST POUR LES DEUX COTES DROIT ET GAUCHE.  
DIESE MONTAGE-ANLEITUNG IST FÜR DIE BEIDE LINKE UND RECHTE SEITE.  
ESTA INSTRUCCION DE MONTAJE ES PARA LOS DOS LADOS IZQUIERDO Y DERECHO.  
ESTAS INSTRUÇÕES VALEM TANTO PARA O LADO ESQUERDO QUANTO PARA O DIREITO.  
DEZE AANWIJZINGEN GELDEN VOOR ZOWEL DE LINKER- ALS DE RECHTERKANT.  
Η ΠΑΡΟΥΣΑ ΟΔΗΓΙΑ ΑΦΟΡΑ ΤΟΣΟ ΤΗΝ ΑΡΙΣΤΕΡΗ ΟΣΟ ΚΑΙ ΤΗ ΔΕΞΙΑ ΠΛΕΥΡΑ.  
LA PRESENTE ISTRUZIONE VALE SIA PER IL LATO SINISTRO CHE PER IL LATO DESTRO.



POWER WINDOW LEFT  
ALZACRISTALLI ELETTRICO SX



ORIGINAL POWER WINDOW LEFT  
ALZACRISTALLI ELETTRICO ORIGINALE SX



## ENGLISH

**THIS INSTALLATION INSTRUCTION IS FOR BOTH LEFT AND RIGHT SIDE.**

- A) **WARNING: DO NOT OPERATE THE WINDOW REGULATOR BEFORE IT IS COMPLETELY ASSEMBLY ON VEHICLE.** Remove door trim and window regulator.  
B) Fix the two power window rails onto the panel in the original positions A, B, C, D, E, F and G.  
C) Secure the window at positions P1 and P2.  
D) Wire as per wiring diagram. Check correct window operation before re-installing door trim.

## FRANÇAIS

**CETTE INSTRUCTION DE MONTAGE EST POUR LES DEUX COTES DROIT ET GAUCHE.**

- A) **ATTENTION: NE PAS FAIRE FONCTIONNER LE LÈVE VITRE AVANT DE L'AVOIR COMPLÈTEMENT FIXÉ ET INSTALLÉ DANS LE VÉHICULE.** Demonter le panneau de la porte et le leve-vitre.  
B) Fixer les deux guides du leve-vitres électrique sur le panneau sur les points A, B, C, D, E, F et G.  
C) Fixer la vitre sur les points P1 et P2.  
D) Effectuer les liaisons électriques. Vérifier le fonctionnement de la vitre avant de remonter le panneau.

## DEUTSCH

**DIESE MONTAGE-ANLEITUNG IST FÜR DIE BEIDE LINKE UND RECHTE SEITE.**

- A) **ACHTUNG: FENSTERHEBER ERST DANN BEDIENEN, WENN ER KOMPLETT UND KORREKT IN DER TÜRVERKLEIDUNG MONTIERT IST.** Demontieren Sie die Türverkleidung und bauen Sie den Fensterhebermechanismus aus.  
B) Befestigen Sie die zwei Führungsschienen an den Punkten A, B, C, D, E, F und G.  
C) Befestigen Sie das Fenster an den Punkten P1 und P2.  
D) Verlegen Sie die elektrische Verkabelung. Vor der endgültigen Montage der Türverkleidung überprüfen Sie die einwandfreie Funktion des elektrischen Fensterhebers.

## ESPAÑOL

**ESTA INSTRUCCION DE MONTAJE ES PARA LOS DOS LADOS IZQUIERDO Y DERECHO.**

- A) **ATENCIÓN: NO PONER EN FUNCIONAMIENTO EL ALZACRISTAL SIN HABERLO MONTADO ANTES DE MANERA COMPLETA Y CORRECTA EN EL PANEL DE LA PUERTA.** Desmontar el panel de la puerta y el elevavinas.  
B) Fijar las dos guías del elevavinas eléctrico en el panel en los puntos A, B, C, D, E, F y G.  
C) Fijar el cristal en los puntos P1 y P2.  
D) Efectuar las conexiones eléctricas. Verificar el funcionamiento antes de montar el panel de la puerta.

## PORTUGUÊS

**ESTAS INSTRUÇÕES VALEM TANTO PARA O LADO ESQUERDO QUANTO PARA O DIREITO.**

- A) **ATENÇÃO: NÃO ACIONAR A MÁQUINA DE VIDRO ANTES QUE A MESMA ESTEJA TOTALMENTE E CORRETAMENTE INSTALADA NO PAINEL DA PORTA.** Desmontar o painel da porta e a máquina de vidro.  
B) Fixar as duas guias da máquina de vidro elétrico no painel, nos pontos A, B, C, D, E, F e G.  
C) Fixar o vidro nos pontos nº P1 e P2.  
D) Efetuar as ligações elétricas. Verificar o funcionamento dos vidros antes de montar o painel da porta.

## NEDERLANDS

**DEZE AANWIJZINGEN GELDEN VOOR ZOWEL DE LINKER- ALS DE RECHTERKANT.**

- A) **LET OP: SCHAKEL DE RAAMHEFFER NIET IN VOORDAT HET DEURPANEEL VOLLEDIG EN CORRECT GEMONTEERD IS.** Demonteer het deurpaneel en de raamheffer.  
B) Bevestig de twee geleiderails van de elektrische raamheffer op de punten A, B, C, D, E, F en G op het paneel.  
C) Zet de ruit op de punten P1 en P2 vast.  
D) Maak de elektrische aansluitingen. Controleer de werking van de ramen voordat u het deurpaneel weer aanbrengt.

## Ελληνικά

**Η ΠΑΡΟΥΣΑ ΟΔΗΓΙΑ ΑΦΟΡΑ ΤΟΣΟ ΤΗΝ ΑΡΙΣΤΕΡΗ ΟΣΟ ΚΑΙ ΤΗ ΔΕΞΙΑ ΠΛΕΥΡΑ.**

- A) **ΠΡΟΣΟΧΗ: ΜΗ ΘΕΣΕΤΕ ΣΕ ΛΕΙΤΟΥΡΓΙΑ ΤΟ ΓΡΥΛΟ ΧΩΡΙΣ ΝΑ ΕΙΝΑΙ ΠΛΗΡΩΣ ΚΑΙ ΣΩΣΤΑ ΤΟΠΟΘΕΤΗΜΕΝΟΣ ΣΤΟ ΠΛΑΙΣΙΟ ΤΗΣ ΠΟΡΤΑΣ.** Αφαιρέστε το πλαίσιο της πόρτας και το γρύλο.  
B) Στερεώστε τους δύο οδηγούς του ηλεκτρικού γρύλου στο πλαίσιο στα σημεία A, B, C, D, E, F και G.  
C) Στερεώστε το τζάμι στα σημεία P1 και P2.  
D) Πραγματοποιήστε τις ηλεκτρικές συνδέσεις. Ελέγξτε τη λειτουργία των κρυστάλλων πριν την επανατοποθέτηση του πλαισίου πόρτας.

## ITALIANO

**LA PRESENTE ISTRUZIONE VALE SIA PER IL LATO SINISTRO CHE PER IL LATO DESTRO.**

- A) **ATTENZIONE: NON METTERE IN FUNZIONE L'ALZACRISTALLI PRIMA CHE SIA MONTATO COMPLETAMENTE E CORRETTAMENTE SUL PANNELLO PORTA.** Smontare il pannello portiera e l'alzacristalli.  
B) Fissare le due guide dell'alzacristalli elettrico sul pannello nei punti A, B, C, D, E, F e G.  
C) Fissare il vetro nei punti P1 e P2.  
D) Eseguire i collegamenti elettrici. Controllare il funzionamento dei cristalli prima di rimontare il pannello portiera.