



YouTube

I

ISTRUZIONI DI MONTAGGIO

Per installare correttamente l'alzacristallo procedere come segue:

- Smontare con cura il pannello di rivestimento porta.
- Rimuovere il motore togliendo le viti 3, 4 e 5.
- Liberare il telaio togliendo le viti di fissaggio D ed estrarlo dalla portiera.
- Applicare al telaio il meccanismo di ricambio fissandolo ai punti 1 e 2.
- Agganciare il cristallo all'alzavetro.
- Inserire il telaio nella portiera. Fissare il telaio nei punti D. Fissare il motore nei punti 3, 4 e 5.
- Programmare la centralina Comfort facendo riferimento al manuale di uso e manutenzione.
- Verificare il funzionamento generale. Rimontare il pannello di rivestimento della porta. Grazie per aver scelto i nostri prodotti.

Grazie per la fiducia

F

INSTRUCTIONS DI MONTAGE

Pour installer correctement le lève-vitre procéder ainsi :

- Démonter avec précaution le panneau de revêtement de la portière.
- Enlever le moteur en retirant les vis 3, 4 et 5.
- Libérer le cadre de la portière en retirant les vis de fixation D et extraire le cadre de la portière.
- Monter sur le cadre la pièce de rechange aux points 1 et 2.
- Fixer la vitre au lève vitre.
- Insérer le cadre dans la portière et le fixer aux points D. Fixer le moteur aux repères 3, 4 et 5.
- Programmer l'unité de contrôle Confort en suivant les instructions sur le manuel d'utilisation et d'entretien.
- Vérifier le bon fonctionnement général. Remonter le panneau de la porte.

Merci pour votre confiance.

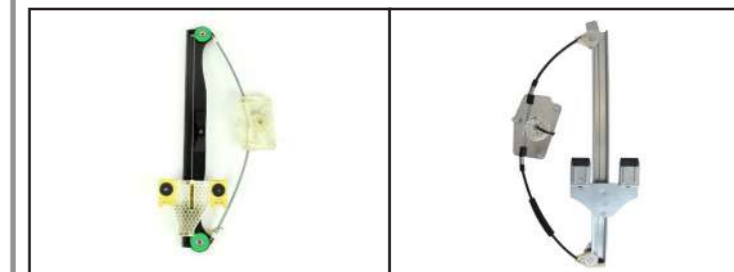
GB

ASSEMBLY INSTRUCTIONS

To install the window regulator :

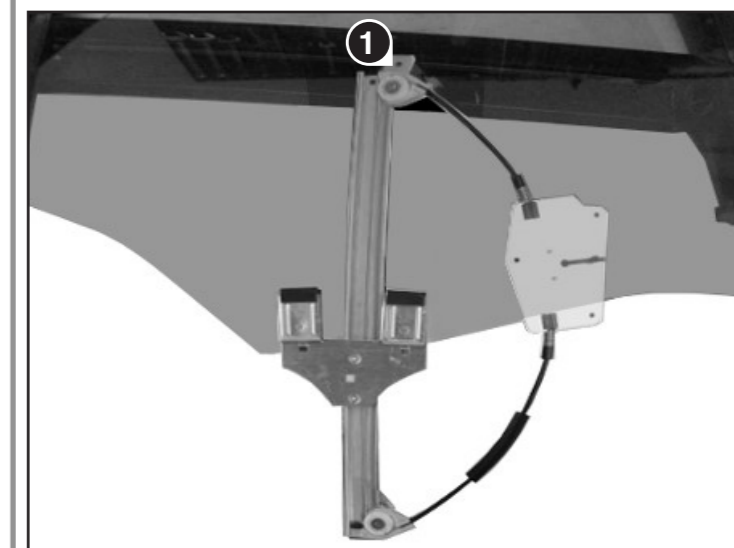
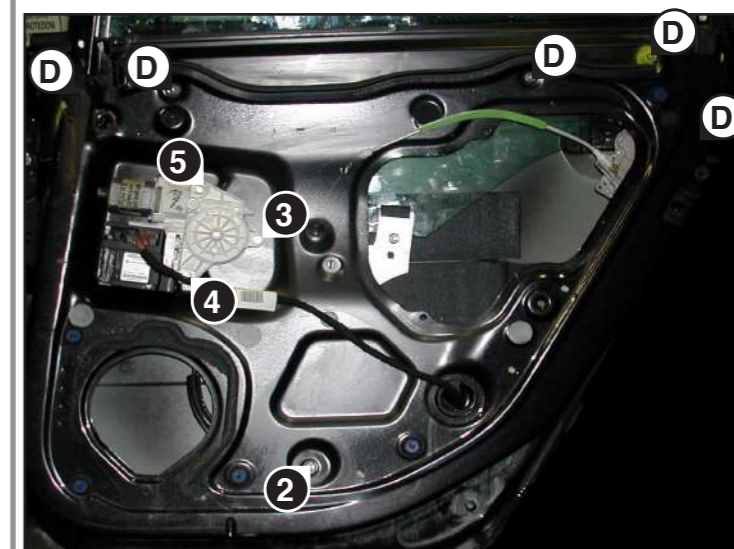
- Disassemble the door trim casing.
- Remove the ratio motor by removing the screws 3, 4 and 5.
- Release the structure removing the fixing screws D extract the structure.
- Attach the new window regulator mechanism on structure at points 1 and 2.
- Attach the glass to the window regulator.
- Reassemble the structure with the door and fixe it to points D. Secure the ratio motor at points 3, 4 and 5
- Program it referring to the vehicle's owner's manual.
- Check overall functioning; reassemble the door trim casing.

Thank you for trust.



Alzacristallo originale - oem window regulator - lève-vitre original - Fensterheber von oem - eleva lunas original - levantador de vidro original - orijinal cam acacagi - Γρύλος γνήσιος

Nostro alzacristallo - our window regulator - notre lève-vitre - unser Fensterheber - nuestro eleva lunas - nosso levantador de vidro - bizim cam acacagi - Γρύλος γνήσιος





YouTube

E INSTRUCCIONES DE MONTAJE

Para instalar correctamente el elevallunas, haga lo siguiente:

- Desmontar con cuidado el panel de revestimiento de la puerta.
- Retirar el motor quitando los tornillos 3, 4 y 5.
- Extraer el marco quitando los tornillos de fijación D. Fijar el motor en los puntos 3, 4 y 5.
- Colocar en el marco el mecanismo de recambio fijando los puntos altos de las guías 1 y 2.
- Enganchar el cristal al elevallunas.
- Introducir el marco en la puerta. Fijar el marco en los puntos D.
- Programar la centralita Comfort consultando el manual de uso y mantenimiento.
- Comprobar el funcionamiento general. Volver a montar el panel de revestimiento de la puerta.

Gracias por su confianza.

D MONTAGE ANWEISUNGEN

Um den Fensterheber richtig zu installieren, wie folgt vorgehen:

- Das Verkleidungspaneel der Türe vorsichtig abmontieren.
- Den Getriebemotor durch Entfernung des 3, 4 und 5 Schrauben beseitigen.
- Das Gestell entfernen indem man die Befestigungsschrauben D aus der Tür ziehen.
- Den neuen Mechanismus an den Rahmen anbringen, indem man die hohen Punkte der Führungsschiene 1 und 2 befestigt.
- Die Kristallscheibe an den Fensterheber anhängen.
- Den Rahmen in die Tür einfügen. Den Rahmen an die Punkte D befestigen. Den Getriebemotor an den Stellen 3, 4 und 5 befestigen.
- Das Steuerungsgerät Comfort programmieren, indem man die Anleitungen des Benutzer- und Wartungshandbuch verfolgt.
- Die allgemeine Inbetriebnahme überprüfen. Das Verkleidungspaneel der Türe wieder montieren.

Danke für dein Vertrauen.

P INSTRUÇÕES PARA A MONTAGEM

Para instalar correctamente o dispositivo de levantar o vidro proceder como se segue:

- Desmontar com cuidado o painel de revestimento da porta.
- Remover o motorreductor retirando os parafusos 3, 4 e 5.
- Desapertar os parafusos de fixação D.
- Aplicar à moldura o mecanismo de substituição fixando os pontos superiores das guias 1 e 2.
- Fixar o vidro ao respectivo elevador.
- Colocar a moldura na porta. Fixar a moldura nos pontos D. Fixar o motorreductor nos pontos 3, 4 e 5.
- Programar a centralina Comfort de acordo com as instruções do Manual de Utilização e de Manutenção.
- Verificar o funcionamento geral. Colocar novamente o painel de revestimento da porta.

Obrigado por sua confiança.

GR ΟΔΗΓΙΕΣ ΓΙΑ ΤΗΝ ΕΓΚΑΤΑΣΤΑΣΗ

Για να εγκαταστήσετε σωστά το μηχανισμό παραθύρου προβαίνετε ως εξής:

- Αποσυναρμολογήστε με προσοχή την ποδιά επένδυσης της πόρτας.
- Αφαιρέστε το μοτέρ αφαιρώντας τις βίδες 3, 4 και 5.
- Ελευθερώστε το πλαίσιο αφαιρώντας τις βίδες στερέωσης D και αφαιρέστε από την πόρτα.
- Τοποθετήστε στο πλαίσιο το μηχανισμό ανταλλαγής στερεώνοντας τα επάνω σημεία στους οδηγούς 1 και 2.
- Γαντζώνετε το τζάμι στο μηχανισμό παραθύρου.
- Εισάγετε το πλαίσιο στην πόρτα. Στερεώστε το πλαίσιο στα σημεία D. Στερεώστε το μοτέρ στα σημεία 3, 4 και 5.
- Προγραμματίστε τον εγκέφαλο Comfort ανατρέχοντας στο εγχειρίδιο χρήσης και συντήρησης.
- Ελέγξτε τη γενική λειτουργία. Τοποθετήστε και πάλι το πλαίσιο επένδυσης της πόρτας.

Σε ευχαριστώ για την εμπιστοσύνη σου.

TR MONTAJ TALİMATLARI

Cam kaldırma mekanizmasını doğru şekilde monte etmek için aşağıdaki gibi işlem görünüz:

- Kapı iç kaplama panelini dikkatli bir biçimde sökünüz.
- 3, 4 ve 5 vidalarını sökerek motoredüktörü çıkarın.
- Tespit civatalarını D sökerek şaseyi serbest hale getiriniz ve kapı aksamından çıkarınız.
- Yeni cam krikosunu kızakların üst noktalarından 1 ve 2 sabitleyerek şaseye monte ediniz.
- Cam kaldırma mekanizmasına camı takınız.
- Şaseyi, kapı içindeki yerine yerleştiriniz. Kızakların gösterilen noktalardan sabitleyiniz. Motoredüktörü 3, 4 ve 5 noktalarında sabitleyiniz.
- Kullanım ve bakım kitapçığına başvurarak Comfort santralini programlayınız.
- Genel işlevselliğini kontrol ediniz. Kapı iç kaplama panelini tekrar monte ediniz.

Güvendiğin için teşekkürler.

I

Attenzione: non azionare l'alzacristallo finché non sia stato completamente fissato e installato nel veicolo.

MANUTENZIONE

Per garantire il buon funzionamento dell'alzacristallo sostituito, accertatevi sempre che le canaline laterali in gomma (A) siano ben posizionate, pulite ed in buone condizioni. Inoltre è sempre consigliabile trattare le canaline (A) con graffite in polvere.

Attention: do not operate the window regulator until it has been completely secured and installed in the vehicle.

MAINTENANCE

To ensure the new window regulator works properly, check the side rubber window channels (A) are properly positioned, clean and in good condition. The window channels (A) should be treated with dust graphite.

Attention: ne pas faire fonctionner le lève-vitre avant de l'avoir complètement fixé et installé dans le véhicule.

ENTRETIEN

Pour garantir le bon fonctionnement du lève-vitre après son remplacement, toujours s'assurer que les joints latéraux en caoutchouc (A) sont bien positionnés, propres et en bon état. En outre, il est recommandé d'appliquer sur les joints (A) avec graphite en poudre.

Achtung: Betätigen Sie den Fensterheber nicht bis er vollständig gesichert und installiert im Fahrzeug ist.

WARTUNG

Um ein problemloses Funktionieren des Fensterhebers zu garantieren, vergewissern Sie sich immer, ob die seitlichen Führungsschienen aus Gummi (A) richtig positioniert, sauber und in gutem Zustand sind. Weiters wird empfohlen, die Führungsschienen (A) mit pulvergraphit.

Precaución: no ponga en marcha el elevalluna antes de fijarlo y arreglarlo completamente al coche.

MANTENIMIENTO

Para garantizar el buen funcionamiento del elevallunas nuevo hay que asegurarse siempre de que las muescas de guía laterales de caucho (A) estén bien colocadas, limpias y en buenas condiciones. Además es aconsejable siempre tratar las muescas de guía (A) con grafito en polvo.

Atenção: não opere o elevador vidro até que ele tenha sido totalmente seguro e instalado no veículo.

MANUTENÇÃO

Para garantir o bom funcionamento do elevador de vidros substituído, verificar sempre se as calhas laterais de borracha (A) estão bem colocadas, limpas e em boas condições. Além disso, é sempre aconselhável tratar as calhas (A) com grafite em pó.

Dikkat: Montaj işlemlerini tamamlamadan mekanizmayı çalıştırmayınız.

BAKIM

Pencere düzeneğinin sağlıklı çalışabilmesi için yan taraflarda bulunan kauçuk kanalların (A) doğru konumlandırılmasına, temiz ve sağlam olmasına dikkat ediniz. Ayrıca, kanallara (A) toz grafit ile.

Προσοχή: Μην λειτουργείτε τον γρύλο παραθύρου πριν τοποθετηθεί στο όχημα και πριν ασφαλιστεί πλήρως

ΣΥΝΤΗΡΗΣΗ

Για να εξασφαλίσετε την καλή λειτουργία της διάταξης ανύψωσης των παραθύρων που αντικαταστήσατε, να βεβαιώνετε πάντα ότι τα τλαινά ελαστικά κανάλια (A) είναι σωστά τοποθετημένα, καθαρά και βρίσκονται σε καλή κατάσταση.

Επίσης ενδείκνυται πάντα να περιποιείστε τα κανάλια (A) με γραφίτη σε σκόνη.

GR