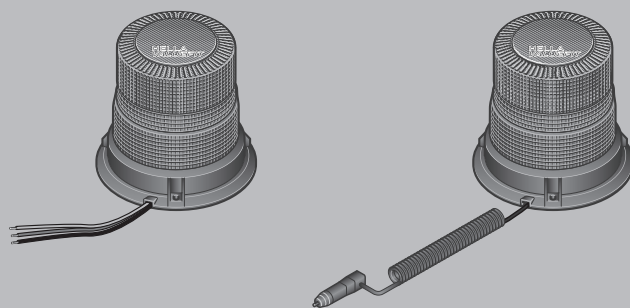


HELLA
VALUEFIT



INSTALLATION INSTRUCTION

VALUE FIT BEACON NON ECE

INSTRUCCIONES DE MONTAJE

VALUE FIT BEACON NON ECE

INSTRUÇÕES DE INSTALAÇÃO

VALUE FIT BEACON NON ECE

INFORMATION ONLY



ALLEN
Group

DRAFT 02
03.02.21

EN PRODUCT LIABILITY

- National mounting, fitting and operating regulations must be heeded and kept.
- Please read all the instructions and safety notes included before using the device.
- We reserve the right to make technical and optical modifications within the course of product improvement.
- Only use original spare parts or spare parts approved by HELLA.
- If you have any questions or problems with the installation, please contact HELLA Customer Services, a wholesaler or your garage.
- Further information is available on our website (www.hella.com/techworld)

ES RESPONSABILIDAD CIVIL POR PRODUCTOS DEFECTUOSOS

- Tienen que observarse y cumplirse con las prescripciones nacionales sobre construcciones anexas, de montaje y de funcionamiento.
- Rogamos que antes de usar el aparato lean todas las instrucciones y advertencias sobre la seguridad adjuntas.
- En aras de la mejora de los productos, nos reservamos el derecho de hacer modificaciones técnicas y ópticas.
- Use sólo recambios originales o bien sólo recambios autorizados por HELLA.
- En caso de dudas o preguntas a la hora del montaje, llame al servicio de atención al cliente de HELLA o diríjase a su Distribuidor o Taller.
- Encontrará más información en nuestra página web (www.hella.com/techworld)

PT RESPONSABILIDADE DO PRODUTO

- Devem ser cumpridas as prescrições nacionais que visam a montagem e a operação.
- Antes de utilizar o aparelho deve-se ler todas as instruções e avisos de segurança fornecidos.
- Reservamo-nos o direito de alterações técnicas e óticas no âmbito dos processos de melhoramento e de aperfeiçoamento dos produtos.
- Utilizar exclusivamente peças sobressalentes originais ou peças sobressalentes que tenham sido autorizadas e validadas pela HELLA.
- Contacte o serviço de assistência da HELLA, o revendedor grossista ou a oficina do seu concessionário, no caso de dúvidas ou problemas durante a montagem.
- Mais informações estão disponíveis em nosso site (www.hella.com/techworld)











3

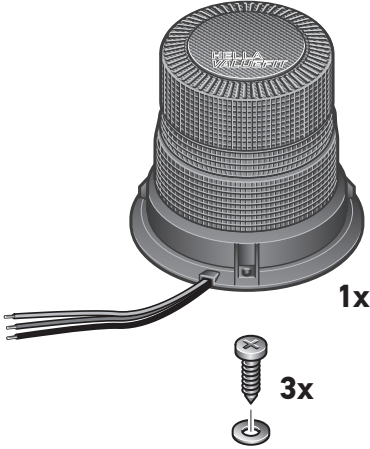
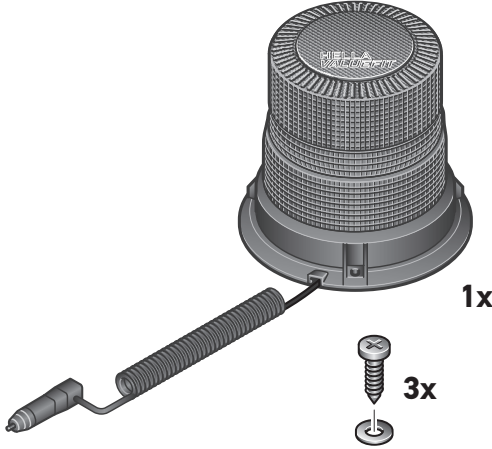
EN Subject to alteration without notice

ES Reservadas modificaciones técnicas

PT Sujeitas a alteração sem aviso prévio

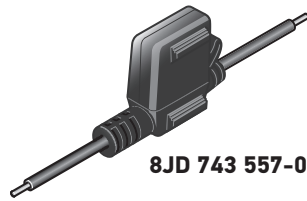


Zeichenerklärung Aclaración de símbolos Símbolos de explicação			
			
EN Correct	EN Incorrect	EN Location/Position Arrow	EN Movement Arrow
ES Correcto	ES Erróneo	ES Flecha de posición	ES Flecha de movimiento
PT Correcto	PT Incorreto	PT Seta de localização/posição	PT Seta de movimento
			
EN Warning	EN Disconnect	EN Connect	EN Look/See
ES Atención	ES Desconectar	ES Conectar	ES Ver
PT Aviso	PT Desligar	PT Ligar	PT Ver

Scope of delivery Alcance de suministro Volume de fornecimento	
<p>357 960-001 357 960-101 357 960-201</p>  <p>1x 3x</p>	<p>357 960-301 357 960-011 357 960-111</p>  <p>1x 3x</p>

Accessories
Accesorios
Acessórios

6



8JD 743 557-021

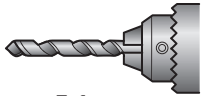


8KW 732 580-003



3A 8JS 711 683-821

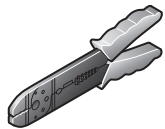
Installation tools required
Herramientas de montaje necesarias
Ferramentas de instalação necessárias

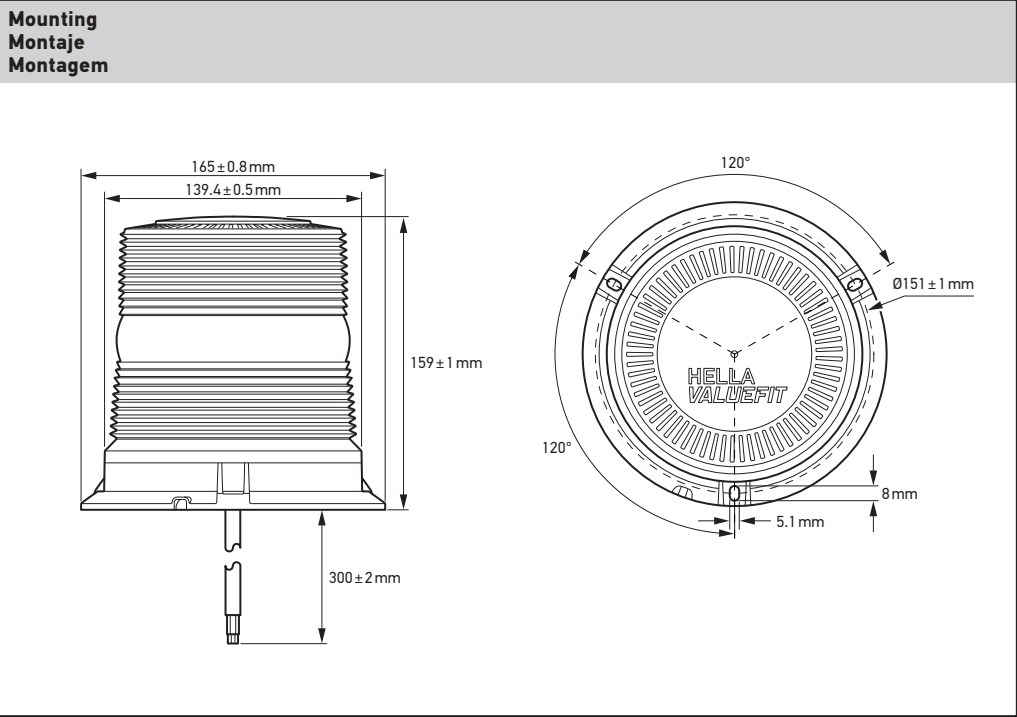


5,1 mm



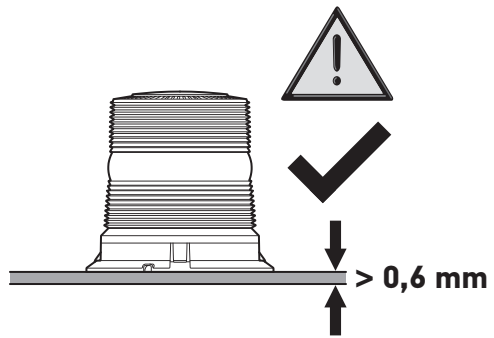
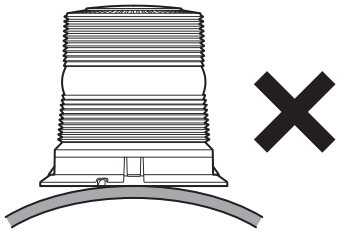
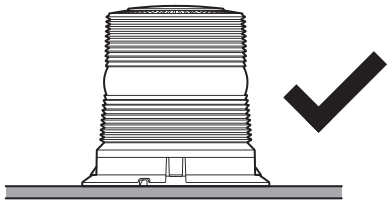
CLEANER

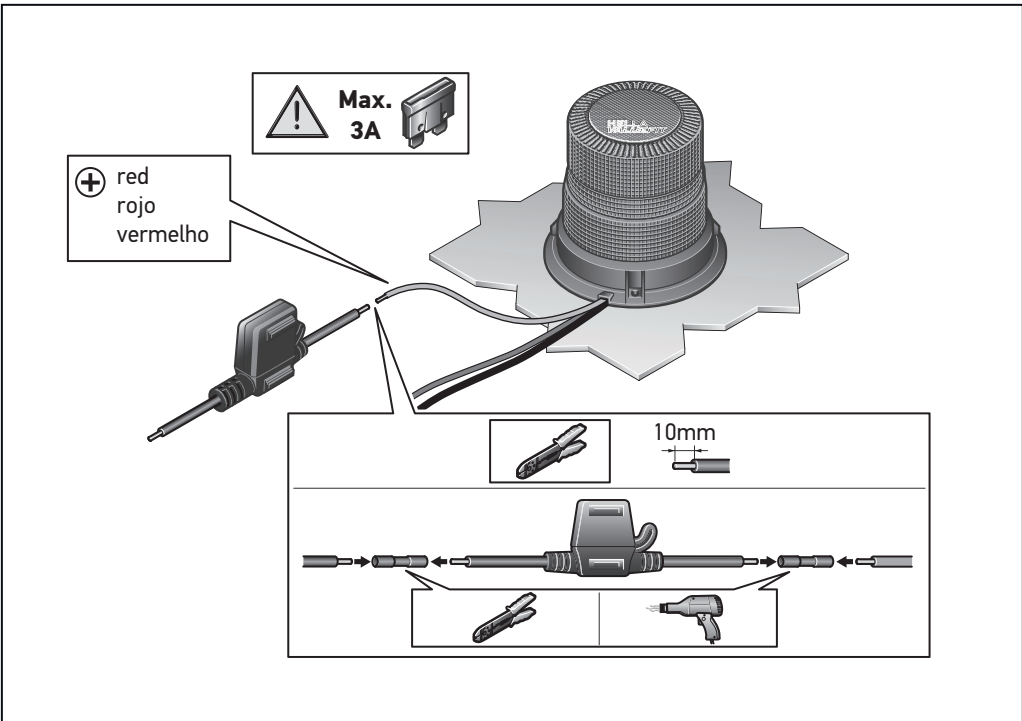




8

9







12	EN Information Text	13
	ES Texto informativo	14
	PT Texto informativo	15



Introduction:

Industrial trucks of highly varying types are in use in large areas and in close quarters, in halls as well as outdoor areas.

Applications:

Important:

This line of beacons is intended for applications where the vehicles do not leave enclosed company grounds and are not used in street traffic. e.g.:

- Fork lifts
- Sweeping and construction machines
- Distribution vehicles

13

Technical Data

Rated voltage	12 V / 24 V
Operating voltage	10-48 V
Power consumption	16 W
Base	PC
Dome	PC
Operating position	Upright
Protective rating	IP67
Temperature range	minus 40 °C to plus 60 °C
Inverse polarity protection	yes

Program mode description

No.	Flash Pattern	FPM
1	Single Flash	75
2	Rotating: Clockwise	120

Introducción:

En grandes superficies o en calles estrechas, dentro de naves industriales o en el exterior se utilizan vehículos industriales de distintos tipos.

Ámbitos de aplicación:**Importante:**

Este programa de luces de señalización está pensado para vehículos que no salgan del recinto cerrado de la empresa y no para los que circulen por carretera.

P. ej.:

- Carretillas elevadoras
- Barrederas y maquinaria de la construcción
- Vehículos de reparto

14**Datos técnicos**

Tensión nominal	12 V / 24 V
Tensión de servicio	10-48 V
Consumo de potencia	16 W
Base	PC
Cubierta	PC
Posición de empleo	de pie
Tipo de protección	IP67
Intervalo de temperatura	- 40 °C a + 60 °C
Protección ante inv. de polaridad	sí

Descripción del modo de programa

No.	Patrón de destello	FPM
1	Flash único	75
2	Rotación: Manecillas del reloj	120

PT PORTUGUÊS

Introdução:

Em grandes superfícies ou em ruas estreitas, Dentro de edifícios industriais ou fora de veículos industriais de diferentes tipos são usados.

Áreas de aplicação:

Importante:

Este programa de luz sinalizadora é Concebido para veículos que não saiam do recinto da empresa e não para os que circulam por estrada. Por exemplo.:

- Empilhadeiras
- Varredoras e máquinas de construção
- Veículos de entrega

15

Dados técnicos

Tensão nominal	12 V / 24 V
Tensão operacional	10-48 V
Consumir de potência	16 W
Base de	PC
Capa de	PC
Posição de trabalho	de pé
Classe de proteção	IP67
Intervalo de temperatura	- 40 °C a + 60 °C
Proteção contra inv. polaridade	sim

Descrição do modo de programa

No.	Padrão de Flash nº	FPM
1	Flash único	75
2	Rotação 1: sentido horário	120



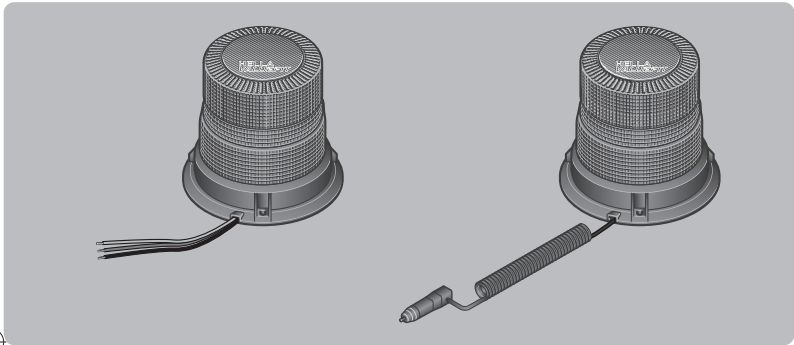
16

EN Check that the lighting system is working perfectly

ES Comprobar que el sistema de iluminación funciona impecablemente

PT Verifique que o sistema de iluminação está a funcionar bem





HELLA GmbH & Co. KGaA

Rixbecker Straße 75
59552 Lippstadt / Germany

www.hella.com

© HELLA GmbH & Co. KGaA, Lippstadt
460 909-34 / 02.21