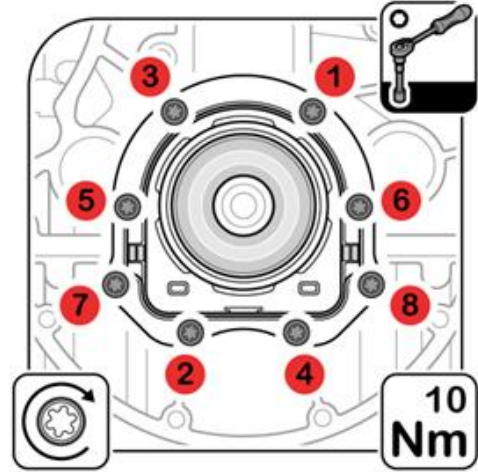
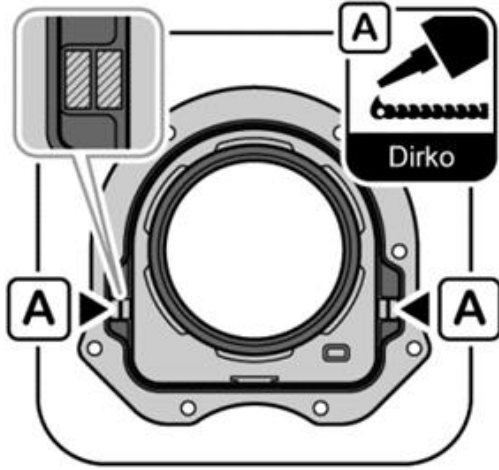




07/14



Das Original

Mil keçesi, krank mili**Citroën | Fiat | Ford | Jaguar
Land Rover | Peugeot | Rover****026.812**

PTFE radyal mil keçesi, hassas conta ağzını korumak için bir plastik kovanla donatılmıştır. Bu kovan, conta ağzının geometrik biçiminin korunmasını ve conta ağzının mil yüzeyine en iyi şekilde uyarlanmasını da sağlar. Montaj için plastik kovan; keçe, milin üzerine dikişsiz bir şekilde geçecek bir biçimde konumlandırılır. Milin üzerine iterken, bu işlemin eşit bir şekilde ve darbe uygulamadan gerçekleştirilmesine dikkat edin. Aksi takdirde, conta ağzı hasar görebilir ve bunun sonucunda kusursuz bir sızdırmazlık sağlanamayabilir. Önemli: PTFE keçesi, kuru bir şekilde monte edilir. Yağ veya grese gerek yoktur.



Yüksek performanslı PTFE radyal mil keçesinin işlevini en iyi şekilde yerine getirebilmesi için montajdan sonra 4 saatlik bekleme süresine uyulmalıdır.

01/01