



VARTA SILVER dynamic AGM

Avantage clé du véhicule



xEV ready - garantit la sécurité et la fiabilité pour toutes les demandes actuelles et futures des véhicules



Meilleures performances de démarrage et d'arrêt pour une économie de carburant maximale, car le système de démarrage et d'arrêt peut être utilisé aussi souvent que possible



90 % recyclé - 90 % d'une batterie VARTA AGM nouvellement produite est constituée de plomb recyclé



Les pièces de rechange d'origine garantissent la même qualité de la batterie que celle d'origine



Grille brevetée PowerFrame® assurant la fiabilité du démarrage, la rapidité de la recharge et la résistance à la corrosion

Pour plus d'informations, visitez varta-automotive.com

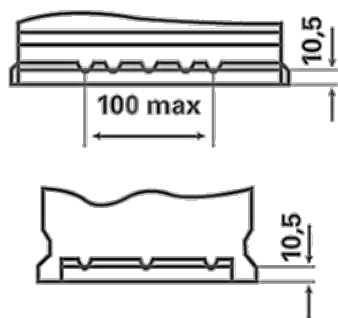
RENSEIGNEMENTS SUR LA COMMANDE

Code ETN:	605901095
N° d'article:	605901095J382
Référence abrégée:	A4
Code-barres:	4016987165546
Code UK:	020AGM
Unité de conditionnement:	1
Quantités / palette:	36

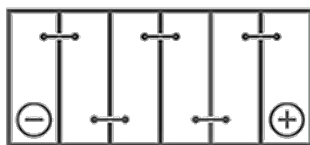
INFORMATIONS TECHNIQUES

Voltage [V]:	12	Base Hold-down:	B13
Capacité de batterie [Ah]:	105	Disposition:	0
Courant d'essai à froid, NE [A]:	950	Types de bornes:	1
Longueur (mm):	394	Dimensions du boîtier:	H9/LN6
Largeur (mm):	175	Poids remplie chargée:	29,4
Hauteur (mm):	190		

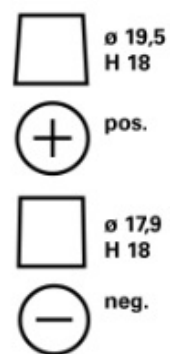
B13



0



1



3

