



SILVER dynamic

Die wesentlichen Vorteile



Entspricht höchsten deutschen Qualitätsstandards



Patentiertes PowerFrame® Gitter für zuverlässige Startleistung, schnelle Ladefähigkeit und hohe Korrosionsbeständigkeit.



Erfüllt als Originalersatzteil alle Kriterien der Automobilhersteller

Für weitere Informationen varta-automotive.com

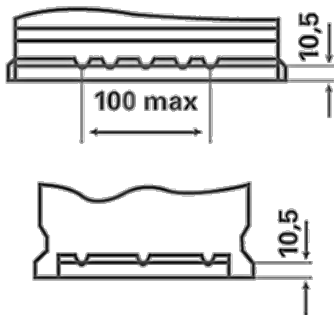
BESTELLINFORMATION

Europäische Typ-Nr. (ETN):	552401052
Artikel-Nummer:	5524010523162
Kurzbezeichnung:	C6
Strichcode:	4016987119747
UK-Code:	063
Verpackungseinheit:	1
Palette / Karton:	72

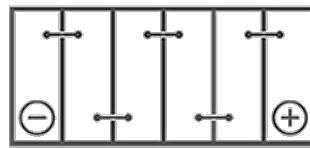
TECHNISCHE INFORMATION

Spannung [V]:	12	Bodenleiste:	B13
Batterie-Kapazität [Ah]:	52	Schaltung:	0
Kälteprüfstrom EN [A]:	520	Polart:	1
Länge [mm]:	207	Gehäusegröße:	T4/LBN1
Breite [mm]:	175	Gewicht gug (kg):	11,97
Höhe [mm]:	175		

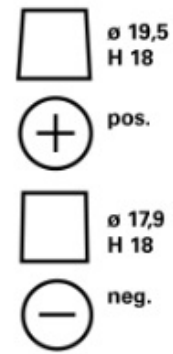
B13



0



1



3

