

Saab 9-3 - 06/02 ->

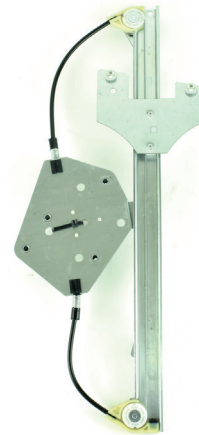
Refs.: 60.81028.0 - 60.81027.0



Elevalunas Eléctrico
Power Window Regulator
Lève-vitre Électrique
Elevador Elétrico



Elevalunas original / OEM window regulator /
Lève-vitre original / Elevador de vidro original



Nuestro Elevalunas / Our window regulator /
Notre lève-vitre / Nosso elevador de vidro

Información General / General Information / Information Importante / Informações Importantes

ES - Mantenimiento

Para garantizar el óptimo funcionamiento del nuevo elevalunas, hay que asegurarse siempre que las ranuras de guía laterales de caucho (A) están bien colocadas, limpias y en perfectas condiciones de uso.

Asimismo es también indispensable lubricar bien las ranuras de guía laterales (A) con grafito en polvo o producto similar. La correcta instalación y mantenimiento de la pieza, contribuirá en gran medida a una mayor vida útil del elevalunas.

EN - Maintenance

To ensure the new window regulator works properly, check the side rubber window channels (A) are properly positioned, clean and in good condition.

The window channels (A) should be treated with dust graphite.

Proper installation and maintenance of the part will help extend the life of the window regulator.

FR - Entretien

Pour garantir le bon fonctionnement du lève-vitre après son remplacement, toujours s'assurer que les joints latéraux en caoutchouc (A) soient bien positionnés, propres et en bon état.

En outre, il est recommandé d'appliquer sur les joints (A) de la graphite en poudre.

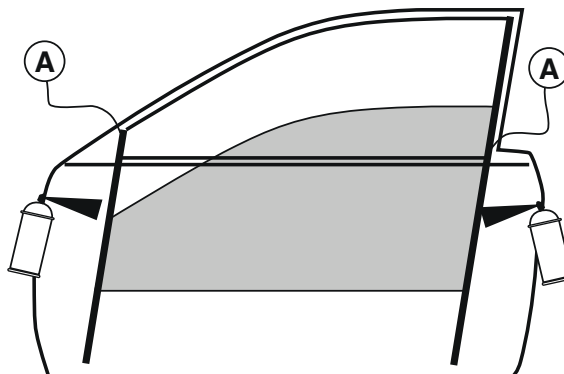
Une installation et un entretien approprié rallonge la vie de votre pièce de remplacement.

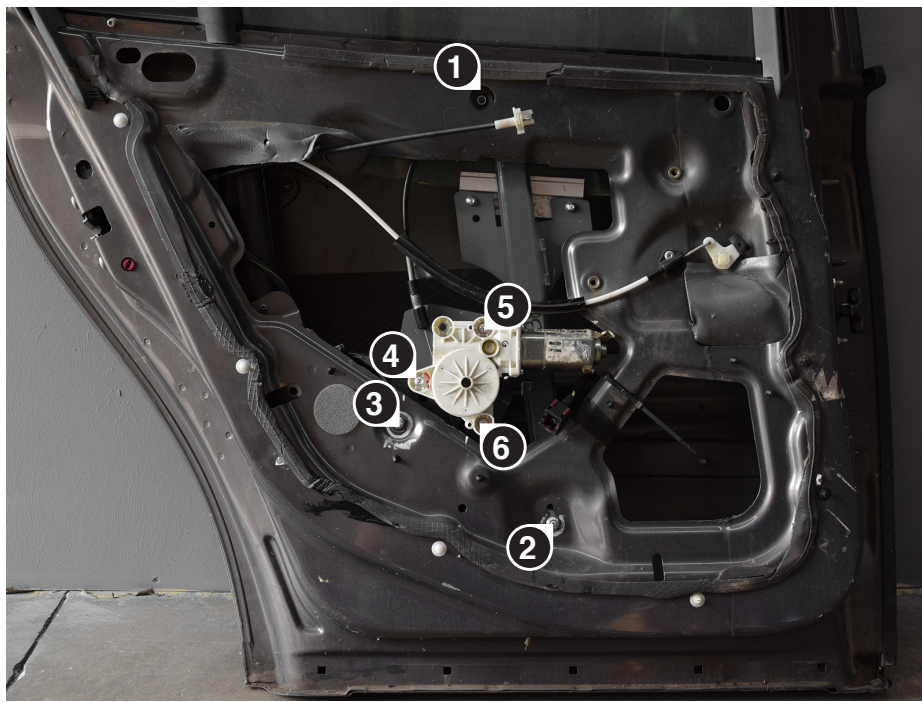
PT - Manutenção

Para garantir o bom funcionamento do elevador de vidros substituído, verificar sempre se as calhas laterais de borracha (A) estão bem colocadas, limpas e em boas condições.

Além disso, é sempre aconselhável tratar as calhas (A) com grafite em pó.

A instalação e manutenção adequadas da peça ajudarão a prolongar a vida útil do elevador de vidro.





ES - Instrucciones de Montaje

Para instalar correctamente el elevavinas, haga lo siguiente:

- a) Desmonte el panel de la puerta con cuidado y extraiga el viejo elevavinas; debe desconectarlo mecánica y eléctricamente.
- b) Del elevavinas viejo, es necesario sacar el motor y aplicarlo en la misma posición en el mecanismo nuevo
- Atención:** Cortar la banda de plástico en el carrete del nuevo elevavinas prestando atención de no sacar los cables de su posición.
- c) Introduzca el nuevo elevavinas en la puerta, en el espacio específico.
- d) Fije el elevavinas en la puerta en los puntos 1, 2 y 3.
- e) Conecte el elevavinas electricamente.
- f) Enganche el cristal al elevavinas.
- g) En caso de que el vehículo esté equipado, programar la centralita Comfort consultando el manual de uso y mantenimiento.
- h) Verificar el funcionamiento general. Volver a montar el panel de revestimiento de la puerta.

Gracias por su confianza.

FR - Instructions de Montage

Pour installer correctement le lève-vitre procéder ainsi:

- a) Démontez avec précaution le panneau de la portière et dévissez l'ancien lève-vitre en le déconnectant également électriquement.
- b) Enlever le moteur de l'ancien lève-vitre et l'appliquer, dans la même position, au nouveau mécanisme.
- Attention :** Avant de couper le lien du nouveau mécanisme, tenir fermement la bobine pour éviter qu'elle ne se déroule.
- c) Insérer le lève-vitre de rechange dans la porte à travers l'embrasure appropriée.
- d) Fixer la pièce de rechange aux repères 1, 2 et 3.
- e) Relier électriquement le lève-vitre.
- f) Fixer la vitre au lève-vitre.
- g) Dans le cas où le véhicule en soit équipé, programmer l'unité de contrôle Comfort suivant les instructions sur le manuel d'utilisation et d'entretien.
- h) Vérifier le bon fonctionnement général. Remonter le panneau de la porte.

Merci pour votre confiance.

EN - Fitting Instructions

To install the window regulator:

- a) Disassemble the door: carefully disconnect the old window regulator mechanically and electrically and remove it.
- b) Remove the ratio motor from the old window regulator and place it in the same position in the new one.
- Warning:** On the new regulator, before cutting the plastic tie hold the drum firmly in position.
- c) Place the new window regulator in the door through the opening.
- d) Attach the new window regulator to points 1, 2 and 3.
- e) Connect the window regulator to the car's electrics.
- f) Attach the car window glass to the window regulator.
- g) If the car features the Comfort system, program it referring to the vehicle's owner's manual.
- h) Check overhaul functioning. Reassemble the door.

Thank you for trust.

PT - Instruções para a Montagem

Para instalar correctamente o dispositivo de levantar o vidro proceder como se segue:

- a) Desmontar com cuidado o painel da porta e remover o antigo dispositivo de levantar o vidro desconectando-o tanto mecânica como electricamente.
- b) Do elevador de vidros velho remover o motorreductor e aplicá-lo na mesma posição no novo mecanismo.
- Atenção:** Cortar a faixinha de plástico na bobina do novo levantador de vidro prestando atenção para não deixar sair os cabos das suas posições.
- c) Inserir o dispositivo de levantar o vidro sobresselente na porta através do vão específico
- d) Fixar o dispositivo de levantar o vidro na porta nos pontos 1, 2 e 3.
- e) Conectar electricamente o dispositivo de levantar o vidro.
- f) Engatar o cristal ao dispositivo de levantar o vidro.
- g) No caso em que o veículo estiver equipado, programar a central Comfort consultando o manual de uso e manutenção.
- h) Verificar o funcionamento geral. Remontar o painel de revestimento da porta.

Obrigado por sua confiança.