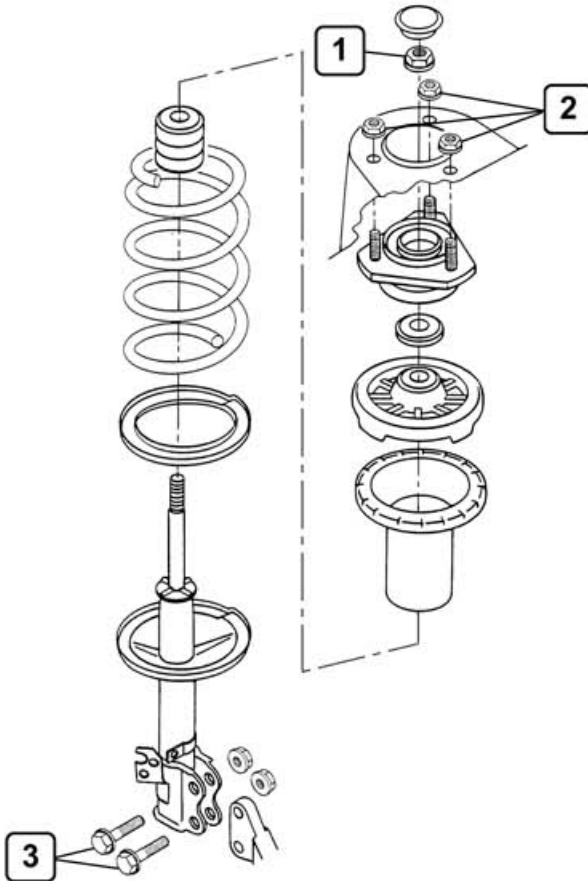


IN-104



- 1** 47 Nm
- 2** 64 Nm
- 3** 275 Nm
- 4** 29 Nm
- 5** 5 Nm



 O.E
 KYB

