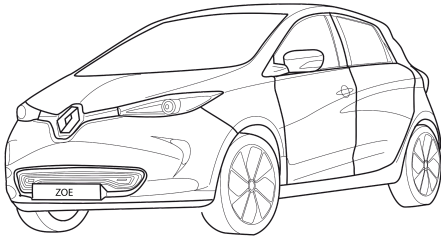


Bike Carrier Solution 6537

Renault

- Zoe

2018 ->



This Fitting Instruction is
dated **13-11-2023**.
Always scan for the latest and
most complete fitting instructions.



*Attention:
This is not a towbar,
This accessoire is only for
transporting a bike rack.
For improper assembly or using,
the manufacturer has no liability.*



NL

- * Inbouwen in een high-voltage elektrische auto of in een hybride auto mag uitsluitend door gekwalificeerd personeel geschieden.
- * De voorgeschreven kwalificaties variëren naargelang het gebied.
- * Neem de plaatselijk geldende wetgeving en de wettelijk voorgeschreven richtlijnen met betrekking tot service aan elektrische voertuigen in acht.
- * Het niet in acht nemen van deze instructie kan tot ernstig letsel en dood leiden.

GB

- * Fitting in a HV electric car or hybrid vehicle must only be done by qualified personnel.
- * The required qualifications may vary depending on the region.
- * Please observe the local legislation and legal directives relating to service to electric vehicles.
- * Disregarding these instructions may lead to serious injuries or death.

D

- * Der Einbau in ein HV Elektrofahrzeug/ Hybrid darf nur von qualifiziertem Personal durchgeführt werden.
- * Die erforderlichen Qualifikationen variieren je nach Region.
- * Beachten Sie die örtlichen Gesetze und gesetzlichen Richtlinien bezüglich Elektrofahrzeug-Service.
- * Das Missachten dieser Anweisung kann zu schweren Verletzungen oder zum Tod führen.

F

- * Le montage dans un véhicule électrique haute tension (HV) ou un véhicule hybride ne peut être fait que par du personnel qualifié.
- * Les qualifications requises sont variées selon la région.
- * Respectez les lois locales et les directives légales pour le service aux véhicules électriques.
- * Le non-respect de ces instructions peut provoquer des blessures graves ou entraîner la mort.

S

- * Monteringen i ett HS-elfordon eller ett hybridfordon får endast genomföras av kvalificerad personal.
- * Vilken kvalifikation som krävs kan variera från region till region.
- * Beakta alla lagar och bestämmelser som gäller i respektive land samt alla lagliga direktiv som gäller för servicearbeten på elfordon.
- * Om detta inte beaktas finns risk för mycket allvarlig kroppsskada eller livsfara.

DK

- * Indbygningen i et HV elektrisk køretøj eller hybridkøretøj må kun gennemføres af kvalificeret personale.
- * De krævede kvalifikationer varierer afhængigt af regionen.
- * Læs og overhold de lokale love og de lovmæssige bestemmelser vedr. service af elektriske køretøjer.
- * En manglende overholdelse af denne instruktion kan føre til alvorlige kvæstelser, evt. med døden til følge.

E

- * La instalación en un vehículo híbrido o en un vehículo eléctrico de alto voltaje solo puede ser realizada por personal cualificado.
- * Las calificaciones varían según la región.
- * Tenga en cuenta las leyes locales y las pautas legales con respecto al servicio del vehículo eléctrico.
- * Si no se siguen estas instrucciones, se pueden producir lesiones graves o la muerte.



I

* L'installazione in un'automobile ibrida oppure in un'automobile elettrica ad alta tensione (HV) può essere eseguita esclusivamente da parte di personale qualificato.

* Le qualificazioni necessarie variano da regione a regione.

* Tenere conto delle leggi e delle direttive valide a livello locale in relazione all'assistenza per le auto elettriche.

* La mancata osservanza di queste istruzioni può causare lesioni gravi oppure la morte.

PL

* Montaż w pojeździe z napędem elektrycznym HV lub z napędem hybrydowym może zostać

wykonany wyłącznie przez wykwalifikowany personel.

* Wymagane kwalifikacje mogą różnić się zależnie od regionu, w którym dokonywany jest montaż.

* Wymagane jest przestrzeganie lokalnych przepisów prawnych i dyrektyw dotyczących serwisu pojazdów z napędem elektrycznym.

Nieprzestrzeganie powyższych wskazówek grozi ciężkimi urazami ciała lub utratą życia.

SF

* Asennuksen korkeajännitesähköajoneuvoon (HV) tai hybridiajoneuvoon saa suorittaa vain pätevä henkilöstö.

* Vaadittava pätevyys vaihtelee maakointaisesti.

* Noudata sähköajoneuvon huoltoa koskevia paikallisia lakeja ja lain määräyksiä.

* Tämän ohjeen laiminlyönti voi aiheuttaa vakavan loukkaantumisen tai kuoleman.

CZ

* Vestavbu do elektrovozidla na vysoké napětí nebo do hybridního vozidla může provádět pouze kvalifikovaný personál.

* Dle daného státu se nezbytná požadovaná kvalifikace liší.

* Při servisních činnostech na elektrovozidlech postupujte dle místních zákonů a zákonných směrnic.

* Nedodrżování těchto pokynů může mít za následek vážné úrazy a smrt.

H

* A beépítést egy nagyfeszültségű villamos gépjárműbe vagy egy hibrid gépjárműbe csak megfelelő képesítésű személyzet hajthatja végre.

* A szükséges képesítés régióról régióra változó. Kérjük, vegye tekintetbe a villamos gépjárművek szerivelésével kapcsolatos helyi törvényeket és törvényes irányelveket.

* Ezen Utasítás figyelmen kívül hagyása súlyos vagy halálos sérülésekhez vezethet.

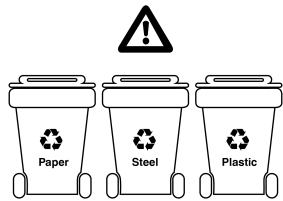
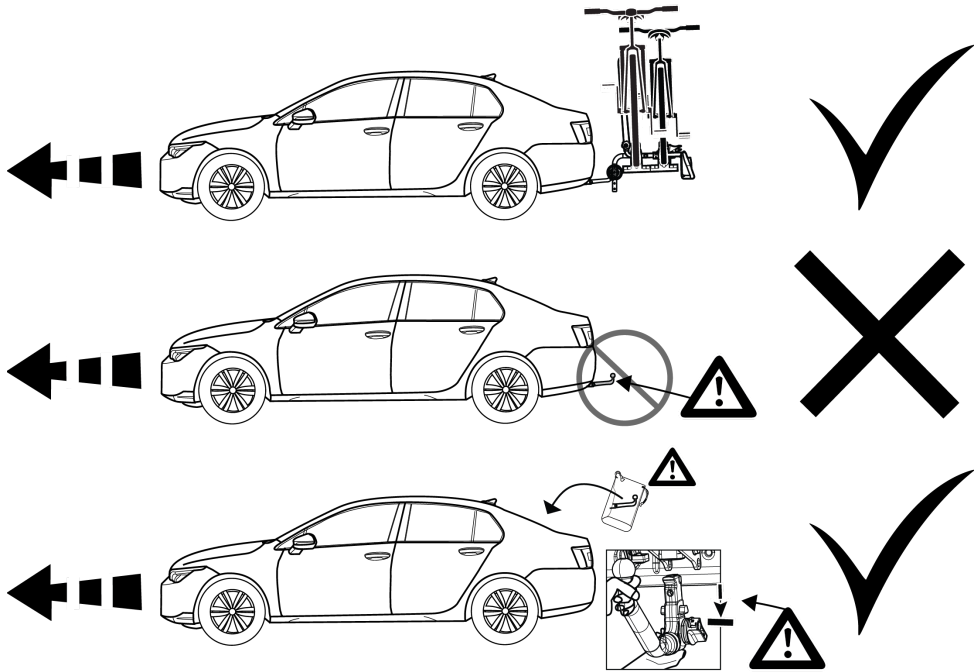
RUS

* Монтаж в электромобиль HV или в гибридный автомобиль может производить только квалифицированный персонал.

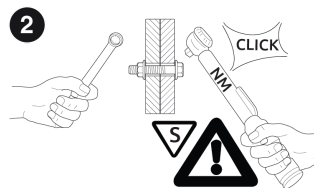
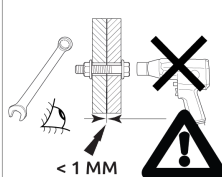
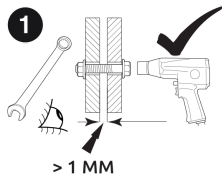
* Уровень необходимой квалификации зависит от региональных требований.

* Обратите Ваше внимание на региональные законы и директивы согласно законодательству относительно сервиса для электромобилей.

* Несоблюдение данной инструкции может обусловить тяжелые травмы или привести к смертельному случаю.



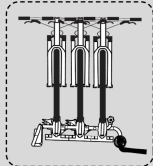
KEEP THE WASTE SEPARATION IN MIND



BRiNK

Carrier solution / No towing

CM MAX 



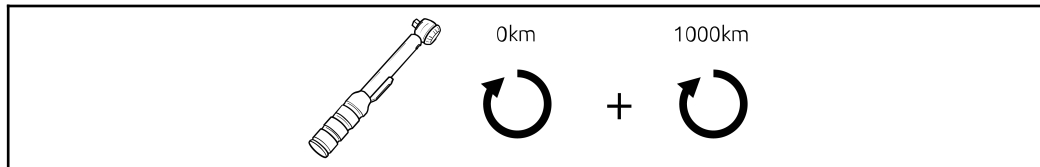
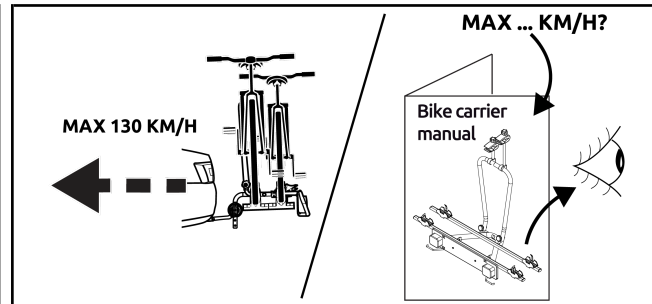
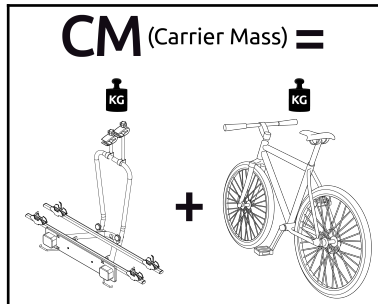
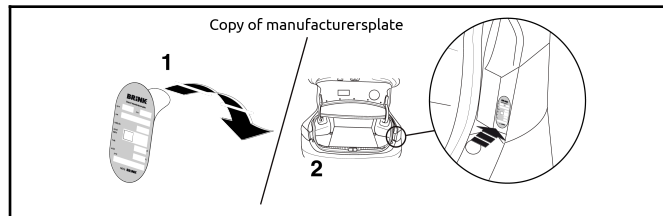
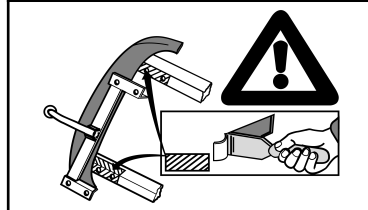
Type no.

CM

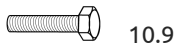
Ser. no

Part. no

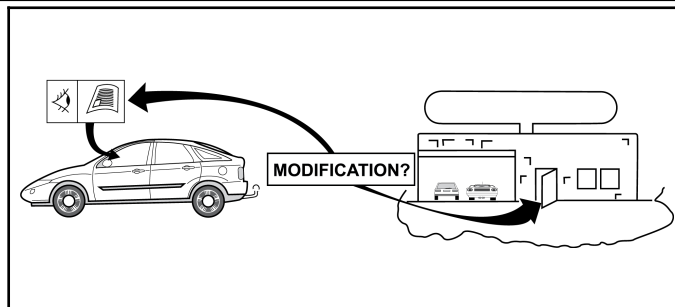
Made by **BRiNK**

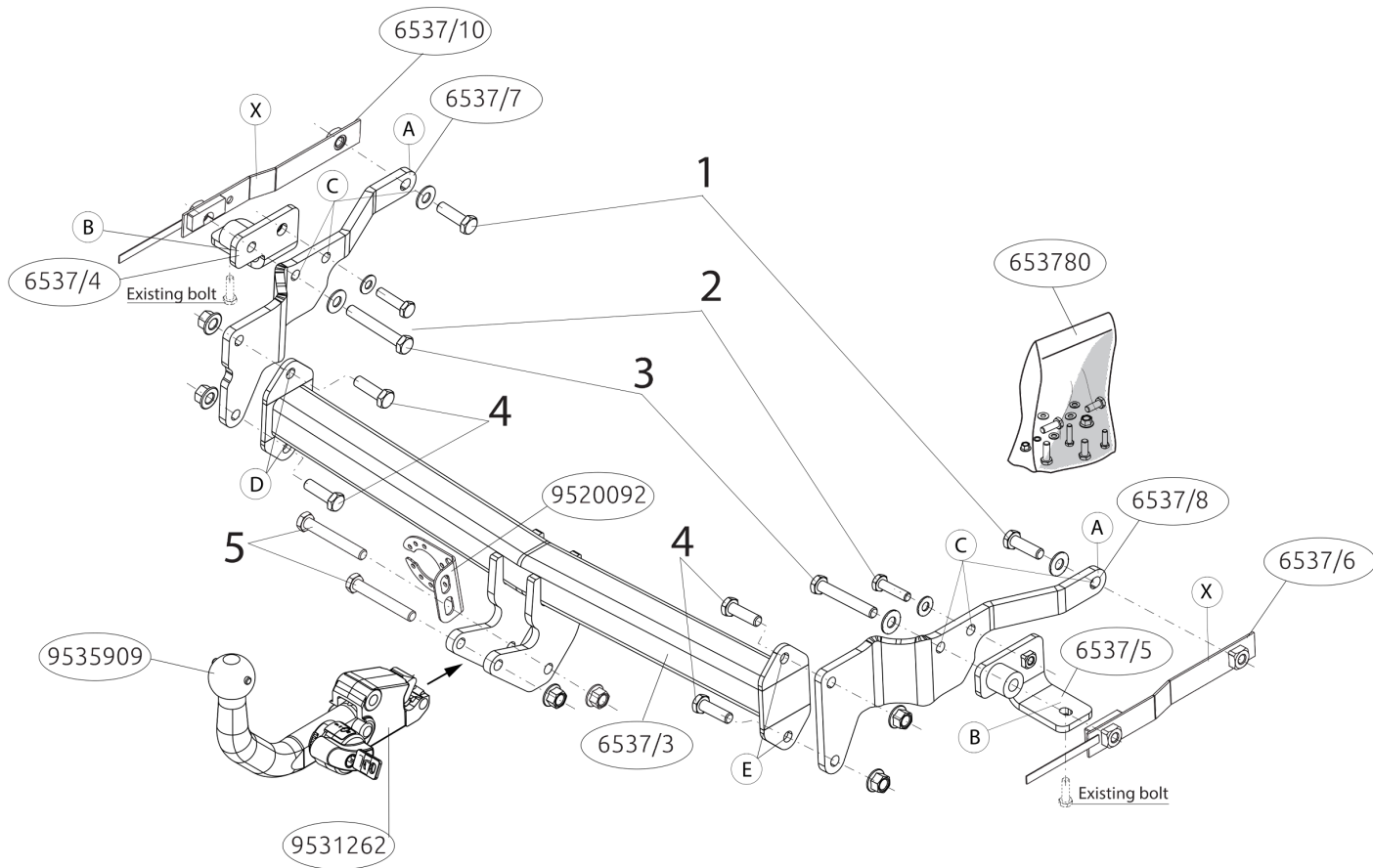


Bolts/Nuts



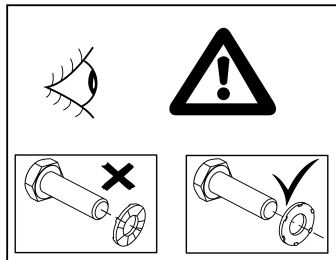
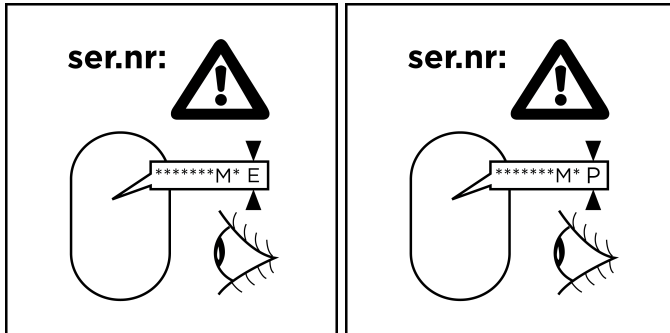
Washers





Torque

Before you start the fitting you must check the type plate to determine which sketch, in the fitting instruction, is applicable.



1. M12x40 (10.9)

*****M* E: 75 Nm

*****M* P: 75 Nm

2. M10x40 (10.9)

*****M* E: 45 Nm

*****M* P: 45 Nm

3. M12x80 (10.9)

*****M* E: 75 Nm

*****M* P: 75 Nm

4. M12x40 (10.9)

*****M* E: 120 Nm

*****M* P: 105 Nm

5. M12x85 (10.9)

*****M* E: 120 Nm

*****M* P: 105 Nm

NL Montage handleiding

Voordat u met de montage begint dient u op het typeplaatje te kijken welke schets in de handleiding van toepassing is.

1. Demonteer de achterlichtunits. Demonteer de kunststof beschermkap. Demonteer de bumper inclusief de stootbalk van het voertuig. Zie figuur 1.
2. Zaag overeenkomstig figuur 2 de aangegeven delen uit.
3. Demonteer de in figuur 3 aangegeven delen.
4. Boor de gaten G rond 13 mm aan de onderzijde in het chassis. Zie figuur 4.
5. Plaats de contra's X van de trekhaak in de linker en rechter chassisbalk.
6. Plaats de steunen A en B en bevestig deze op de punten C, monteer het geheel los-vast.
7. Monteer de dwarsbalk tussen de zijplaten en bevestig deze t.p.v. de punten D en E, monteer het geheel los-vast.
8. Draai alle bouten en moeren overeenkomstig de schets vast.
9. Monteer de in figuur 3 aangegeven delen.
10. Zaag overeenkomstig figuur 5 het aangegeven deel uit.
11. Herplaats het onder punt 1 verwijderde.
12. Monteer de Brink Connector inclusief stekkerplaat.
13. Draai alle bouten en moeren overeenkomstig de schets vast.

Raadpleeg voor demontage en montage van voertuigonderdelen het werkplaatshandboek. Raadpleeg voor montage en bevestigingsmiddelen de schets. Raadpleeg voor montage en demontage van de RMC de bijgevoegde montagehandleiding.

Belangrijk

- * Voor eventueel noodzakelijke aanpassing(en) "van het voertuig" dient men de dealer te raadplegen.
- * Indien op de bevestigingspunten een bitumen of anti-dreunlaag aanwezig is, dient deze verwijderd te worden.
- * Bij het boren dient men er zorg voor te dragen, dat electriciteits-, remen brandstofleidingen niet worden geraakt
- * Verwijder "indien aanwezig" de plastik dopjes uit de puntlasmoeren.

* Deze handleiding dient na montage bij de voertuigpapieren gevoegd te worden.

* Brink is niet aansprakelijk voor de schade die het direct of indirect gevolg is van onjuiste montage, daaronder begrepen gebruik van niet-geschikte gereedschappen en het gebruik van andere dan de voorgeschreven montagewijze en middelen, dan wel onjuiste interpretatie van dit onderhavig montagevoorschrift.

GB Fitting Instructions

Before you start the fitting you must check the type plate to determine which sketch, in the fitting instruction, is applicable.

1. Remove the rear-light units. Remove the plastic protective cap. Remove the bumper and the buffer beam from the vehicle. See image 1.
2. Saw out the portions as indicated in img. 2.
3. Remove the parts indicated in image 3.
4. Drill holes G on the underside of the chassis to approx.13mm. See image 4.
5. Position backplates X of the tow bar into the left and right chassis member.
6. Position the supports A and B and attach them at points C, then fit the whole thing without fully tightening.
7. Fit the cross beam between sideplate's at points D and E, fit the whole thing finger-tight.
8. Tighten all nuts and bolts to the torque indicated in the drawing.
9. Fit the parts indicated in image 3.
10. Saw out the indicated section in accordance with image 5.
11. Replace the items removed in step 1.
12. Fit the Brink Connector, including socket plate.
13. Tighten all nuts and bolts to the torque indicated in the drawing.

For dismantling and fitting the vehicle parts, see the site handbook. For fitting instructions and attachment method, see drawing. See the assembly manual supplied for instructions on fitting the RMC.

Important

- * Should this installation process entail the cutting of the bumper – conformation **MUST** be obtained by the installation engineer of the customer's acceptance prior to completion. Brink Towing Systems do not accept responsibility for any matters arising as a result of this miscommunication.
- * All measurements are in mm!
- * The dealer should be consulted for possible necessary adjustment(s) ""of the vehicle"".
- * Remove the insulating material from the contact area of the fitting points.
- * Do not drill through electrical-, brake- or fuellines.
- * Remove (if present) the plastic caps from the spot welding nuts.
- * This fitting instruction has to be enclosed in the vehicle documents after fitting the towbar.
- * Brink is not liable for damage caused directly or indirectly by incorrect assembly, including the use of unsuitable tools, the use of other assembly methods and means than the ones outlined, and the incorrect interpretation of these assembly instructions.

D

Montage anleitung

Vor Beginn des Einbaus ist anhand der Typlakette der Anhänger kupp- lung festzustellen, welche Einbauskizze in dieser Montageanleitung die richtige ist.

1. Die Rücklichter abmontieren. Die Kunststoffschutzkap abmontieren. Die Stoßstange einschließlich den Stoßbalkens vom Fahrzeug abmontieren. Siehe Abbildung 1.
2. Gemäß Abb. 2 die angegebenen Teile heraussägen.
3. Die in Abbildung 3 angegebenen Teile abmontieren.
4. Die Löcher G etwa 13 mm auf der Unterseite des Fahrgestells bohren. Siehe Abbildung 4.
5. Die Gegenplatten X der Anhängervorrichtung in das linke und rechte Langsträger einsetzen.
6. Die Halterungen A und B anlegen und bei den Punkten C befestigen. Alles halbfest montieren.

7. Den Querträger zwischen den Halterungen bei den Punkten D und E halbfest anbringen.
8. Alle Schrauben und Muttern gemäß den Angaben in der Abbildung festdrehen.
9. Die in Abbildung 3 angegebenen Teile befestigen.
10. Gemäß Abb. 5 das angegebene Teil herausschneiden.
11. Das unter Abschnitt 1 Entfernte wieder anbringen.
12. Den Brink Connector einschließlich Steckdosenplatte montieren.
13. Alle Schrauben und Muttern gemäß den Angaben in der Abbildung festdrehen.

Für die Demontage und Montage von Fahrzeugteilen das Werkstatt-Handbuch zu Rate ziehen. Für die Montage und Befestigungsmittel die Einbauskizze zu Rate ziehen. Für die Montage und Demontage des RMC die beiliegende Montageanleitung zu Rate ziehen.

Wichtig

- * Für (eine) eventuell erforderliche Anpassung(en) ""des Fahrzeugs"" ist der Händler zu Rate zu ziehen.
- * Im Bereich der Anlageflächen muß Unterbodenschutz, Hohlraumkonser- vierung (Wachs) und Antidröhnmaterial entfernt werden.
- * Vor dem Bohren prüfen, daß keine, dort eventuell vorhandene Leitungen beschädigt werden können.
- * Alle Bohrspäne entfernen und gebohrte Löcher gegen Korrosion schützen.
- * Entfernen Sie ""falls vorhanden"" , die Plastikkappen von den Punkt schweiß muttern.
- * Die Quetschmuttern müssen nach einem späteren lösen der Muttern gegen neue ausgetauscht werden, da ansonsten die Sicherungswirkung nicht mehr garantiert ist!
- * Brink haftet nicht für Schäden, die als direkte oder indirekte Folge einer nicht ordnungsgemäßen Montage auftreten, darunter fallen auch die Benutzung von ungeeigneten Werkzeugen, andere als die vorgeschriebenen Montageverfahren und Montagemittel sowie eine fehlerhafte Interpretation der betreffenden Montageanweisung.

F

Instructions de montage

Avant de commencer le montage veuillez, vérifier la plaque signalétique de l'attelage afin de d'identifier l'illustration correspondante dans la notice de montage.

1. Démonter les feux arrière. Démonter la cache de protection en plastique. Déposer le pare-chocs du véhicule y compris la traverse. Voir la image 1.
2. Scier les parties indiquées conformément à la image 2.
3. Démonter les pièces indiquées sur la image 3.
4. Percer les trous G d'environ 13 mm à la partie inférieure du châssis. Voir la image 4.
5. Positionner les contre-pièces X de l'attache-remorque dans le longeron de châssis à gauche et à droite.
6. Positionner les supports A et B et les fixer à l'emplacement des points C, monter l'ensemble sans serrer.
7. Monter la barre transversale entre les supports sur les points D et E, monter l'ensemble sans serrer.
8. Serrer tous les boulons et écrous conformément au schéma.
9. Monter les pièces indiquées sur la image 3.
10. Scier la partie indiquée conformément à la image 5.
11. Remettre en place les éléments déposés au point 1.
12. Monter le Brink Connector et compris la prise électrique.
13. Serrer tous les boulons et écrous conformément au schéma.

Pour le montage et le démontage des pièces du véhicule, consulter la notice du fabricant. Consulter le croquis pour voir le montage et les moyens de fixation. Pour le montage et le démontage de RMC, consulter la notice de montage jointe.

Importante

- * Pour une/des adaptations indispensables sur le véhicule, veuillez consulter le concessionnaire.
- * Enlever la couche de bitume ou d'anti-tremblement qui recouvre éventuellement les points de fixation.
- * Veiller en perçant à ne pas endommager les conduites de électrique, de frein et de carburant.

- * Retirer ""si présents"" les embouts en plastique des écrous de soudure par point.
- * Cette notice de montage doit être conservée à bord du véhicule après montage de l'attelage.
- * Brink décline toute responsabilité pour les dommages qui pourraient directement ou indirectement résulter d'un montage incorrect, y compris l'utilisation d'outils inappropriés et l'utilisation d'un mode d'emploi et de moyens autres que ceux prescrits, ou bien résulter d'une interprétation inexacte des présentes instructions de montage.

S

Monterings anvisningar

Innan du startar monteringen måste du kontrollera typskylten för att kunna bedöma vilken skiss i monteringsanvisningen som ska användas.

1. Demontera bakljusmodulerna. Demontera skyddskåporna av plast. Demontera stötfångaren inklusive stötranden från fordonet. Se figur 1.
2. Såga ut delarna enligt fig. 2.
3. Demontera de delar som anges i figur 3.
4. Borra hålen G runt 13 mm i chassits undersida. Se figur 4.
5. Placera dragkrokens motbrickorna X i den högra och vänstra chassibalken.
6. Placera stöden A och B och fäst dem vid punkterna C, fäst sedan det hela utan att dra åt ordentligt.
7. Fäst tvärbalk mellan hållarna vid punkterna D och E utan att dra åt helt.
8. Momentdra alla skruvar och muttrar enligt imagen.
9. Montera de delar som anges i figur 3.
10. Såga ut de angivna delarna enligt figur 5.
11. Montera de delar som demonterades under punkt 1.
12. Montera Brink Connector inklusive kontaktplattan.
13. Momentdra alla skruvar och muttrar enligt imagen.

Se verkstadshandboken för demontering och montering av fordonets delar. Se figuren för montering och monteringsmaterial. Se de bifogade monteringsanvisningarna för montering och demontering av det RMC.

Viktig

- * Kontakta återförsäljaren om fordonet eventuellt bör modifieras.

* Om det finns ett bitumen- eller stötdämpande lager vid kontaktytor skall detta avlägsnas.

* Vid borrning skall man se till att elektrisk-, broms- och bränsleledningarna inte skadas.

* Avlägsna de små plastlocken - om dessa finns - från punktsvetsmuttrarna.

* Efter att draget är monterat, placera monteringsanvisningen tillsammans med bilens övriga dokument.

* Brink är inte ansvariga för skada som orsakats direkt eller indirekt av felaktig montering, inklusive användning av olämpliga verktyg, andra monteringsmetoder och processer än de som beskrivs, samt felaktig tolkning av dessa monteringsinstruktioner.

DK Monteringsvejledning

Inden du starter montage, skal du se på typeskiltet, hvilken tegning i vejledningen der skal anvendes.

1. Demonter baglysenhederne. Demonter kunststofbeskyttelseskapperne. Demonter kofangeren, inklusive køretøjets stødbjælke. Se fig. 1.
2. Sav ifølge figur 2 de markerede dele ud.
3. Demonter de i figur 3 nævnte dele.
4. Bor hullerne G på ca. 13 mm på undersiden af chassiset. Se fig. 4.
5. Anbring spændpladerne X fra anhængertrækket i den venstre og højre chassisvange.
6. Anbring støtterne A og B og monter disse ved punkterne C; monter det hele manuelt.
7. Monter tværvangen mellem beslagene på punkterne D og E, fastgør det hele med håndkraft.
8. Spænd alle bolte og møtrikker ifølge tegningen.
9. Monter de i figur 3 nævnte dele.
10. Sav den markerede del ud ifølge figur 5.
11. Monter de dele, som blev fjernet under punkt 1.
12. Monter Brink Connector, inklusive kontaktplade.
13. Spænd alle bolte og møtrikker ifølge tegningen.

Rådfør værkstedshåndbogen for demontering og montage af dele til køretøjet. Rådfør for montage og montagemidler skitsen. Rådfør for montage og demontering af det RMC den vedlagte montagevejledning.

Vigtig

- * Kontakt forhandleren i forbindelse med eventuelle påkrævede ændring(er) på køretøjet.
- * Undervognsbehandlingen skal fjernes de steder hvor trækket ligger an mod bilen.
- * Vær forsigtig ikke at bore i ledninger-,bremse eller benzinslange.
- * Fjern plasticpropperne ""om de findes"" fra de punktsvejsede møtrikker.
- * Brink er ikke ansvarlig for skade der direkte eller indirekte er forårsaget af forkert montage, herunder også iberegnet brug af forkert værktøj og anvendelse af anden montage metode og andre montage midler end de foreskrevne samt fejltolkning af den medfølgende montagevejledning.

E Instrucciones de montaje

Antes de comenzar el montaje por favor, verifique la placa descriptiva del enganche con el fin de determinar la figura correspondiente en la reseña de montaje.

1. Desmontar las unidades de las luces traseras. Desmontar los cubiertos protectoras sintéticas. Desmontar el parachoques inclusive el tope del vehículo. Véase la figura 1.
2. Serrar las partes indicadas en la fig 2.
3. Retire las partes tal como se indica en la figura 3.
4. Taladrar los orificios G 13 mm en redondo en el lado inferior en el chasis. Véase la figura 4.
5. Instalar las contratueras X del gancho de remolque en el larguero de chasis izquierdo y derecho.
6. Colocar los soportes A y B y fijarlos a la altura de los puntos C, montar el conjunto sin apretar mucho.
7. Coloque la viga transversal entre los soportes en los puntos D y E y colóquelo todo apretando a mano.
8. Apretar todos los tornillos y tuercas de acuerdo con los puntos del gráfico.

9. Montar las partes tal como se indica en la figura 3.
10. Corte la sección indicada según se muestra en la figura 5.
11. Volver a poner lo retirado bajo punto 1.
12. Montar la Brink Connector inclusive placa enchufe.
13. Apretar todos los tornillos y tuercas de acuerdo con los puntos del gráfico.

Consultar el manual de instalación de taller para el desmontaje y montaje de piezas del vehículo. Consultar el croquis para el montaje y medios de fijación. Consultar para el montaje y desmontaje del RMC las instrucciones de montaje adjuntas.

Importante

- * Para (una) eventual(es) adaptación(es) 'del vehículo' consúltese al concesionario.
- * Si en los puntos de fijación hay una capa de betún o anti-choque hay que quitarla.
- * No agujerear cable de eléctrico, tubos de freno o gasolina""
- * Retirar, si presentes, los capuchones de plástico de las tuercas de soldadura por punto.
- * Guarde estas instrucciones junto a la documentación del vehículo después del montaje del RMC.
- * Brink no se responsabiliza por daños causados, directa o indirectamente, por un montaje incorrecto, incluyendo el uso de herramientas inadecuadas, por el uso de métodos de montaje y medios distintos a los indicados y por la interpretación incorrecta de estas instrucciones de montaje.

I Istruzioni per il montaggio

Prima di iniziare il montaggio verificare la terghetta identificativa per determinare quale disegno, presente nelle istruzioni, è applicabile.

1. Smontare i gruppi dei fanali posteriori. Smontare le calotte di protezione in plastica. Smontare il paraurti e la barra dal veicolo. Vedi figura 1.
2. Segare via le parti indicate in figura 2.
3. Smontare le parti indicate in figura 3.
4. Praticare i fori G da 13 mm sotto il telaio. Vedi figura 4.

5. Inserire le contropiastre X del gancio traino nel montante sinistro e destro del telaio.
6. Posizionare i sostegni A e B e fissarli manualmente in corrispondenza dei punti C.
7. Montare la traversa tra i sostegni e fissarla manualmente in corrispondenza dei punti D e E.
8. Serrare tutti i dadi e bulloni alle coppie di serraggio indicate nel disegno.
9. Montare le parti indicate in figura 3.
10. Segare via la parte indicata in figura 5.
11. Rimontare quanto rimosso al punto 1.
12. Montare il Brink Connector, completo di portapresa.
13. Serrare tutti i dadi e bulloni alle coppie di serraggio indicate nel disegno.

Per lo smontaggio ed il montaggio dei componenti del veicolo consultare il manuale tecnico dell'officina. Consultare il disegno per il montaggio ed i dispositivi di fissaggio. Per il montaggio e lo smontaggio del RMC, consultare le istruzioni di montaggio allegate.

Importante

- * Per eventuali necessari adattamenti ""del veicolo"" si consiglia di consultare il fornitore.
- * Rimuovere lo strato di materiale isolante dai punti d'attacco.
- * Praticando i fori, prestare attenzione a non danneggiare i cavi elettrici, i cavi del freno e i condotti del carburante.
- * Rimuovere, se presenti, i coperchietti in plastica dai dadi di saldatura per punto.
- * Questa istruzione di montaggio deve essere allegata ai documenti del veicolo dopo l'installazione del gancio.
- * Brink non può essere ritenuta responsabile per eventuali danni direttamente o indirettamente dovuti ad un errato montaggio, intendendo con ciò anche l'uso di attrezzi non idonei e l'uso di metodi e mezzi di montaggio diversi da quelli prescritti, nonché all'errata interpretazione delle seguenti istruzioni di montaggio.

PL

Instrukcja montażu

Przed rozpoczęciem montażu należy sprawdzić tabliczkę znamionową, aby ustalić, który z rysunków znajdujących się w instrukcji montażowej należy wykorzystać.

1. Zdemontować zespoły tylnych świateł. Zdemontować kotpaki zabezpieczające wykonane z tworzywa sztucznego. Zdemontować z pojazdu zderzak wraz ze belką zderzakową. Patrz rysunek 1.
2. Wypiłować zgodnie z rysunkiem 2 wskazane odcinki.
3. Zdemontować części zaznaczone na rysunku 3.
4. Wywiercić otwory w podwoziu od spodu G do około 13 mm. Patrz rysunek 4.
5. Umieścić przeciwnakrętki X haka holowniczego w lewej i prawej poprzecznicy ramy podwozia.
6. Umieścić wsporniki A i B i umocować je w punktach C, lekko przymocować całość.
7. Zamontować poprzecznicę między wspornikami w punktach D i E, całość lekko przymocować.
8. Dokręcić wszystkie śruby i nakrętki zgodnie z rysunkiem.
9. Zamontować części zaznaczone na rysunku 3.
10. Wypiłować zgodnie z rysunkiem 5 wskazany odcinek.
11. Ponownie umieścić to, co zostało zdemontowane w punkcie 1.
12. Zamontować Brink Connector wraz z płytą z gniazdem wtykowym.
13. Dokręcić wszystkie śruby i nakrętki zgodnie z rysunkiem.

Co do montażu i montowania części pojazdu zapoznać się z podręcznikiem warsztatowym. Co do montażu i środków montażowych zapoznać się ze schematem. Co do montażu i demontażu RMC zapoznać się z załączoną instrukcją montażu .

Uwaga

- * Po przejechaniu 1000 km dokręcić wszystkie elementy skręcane.
- *Usunięcia materiału izolacyjnego z powierzchni styku z punktów mocowania.
- * Podczas ewentualnych odwiertów upewnić się czy w pobliżu nie znajdują się przewody instalacji elektrycznej, przewody hydrauliczne lub przewody paliwowe.

- * Wszystkie ubytki powłoki lakierniczej zabezpieczyć przed korozją.
- * Należy wyjąć ewentualne plastikowe zaślepki w punktach przyspawanych nakrętek.
- * Stosować nakrętki oraz śruby gatunkowe dostarczone w komplecie.
- * Utrzymywać kulę w czystości, oraz pamiętać o regularnym jej smarowaniu.
- * Hak RMC zarejestrować w stacji diagnostycznej.
- * Zastosowanie się do powyższych wskazań gwarantuje Państwu bezpieczeństwo, niezawodność i sprawność naszego wyrobu przez cały okres jego użytkowania.

SF

Asennusohjeet

Ennen asennusta selvitä tyypikilvestä, mikä asennusohjeen piirros koskee kyseistä autoa.

1. Irrota takavaloyksiköt. Irrota muoviset suojakannet. Irrota ajoneuvosta puskuri sekä iskunvaimenninpalkki. Ks. kuva 1.
2. Sahaa irti kivan 2 osoittamat osat.
3. Irrota kuvassa 3 mainitut osat.
4. Poraa alustan alla olevat reiät G noin 13 mm:n suuruisiksi. Ks. kuva 4.
5. Aseta vetokoukun taustalevyt X vasempaan ja oikeaan alustapalkkiin.
6. Aseta kannattimet A ja B ja kiinnitä ne kohtiin C, kiinnitä ne kaikki löyhästi.
7. Kiinnitä palkkiosa sivulevyjen väliin ja kiinnitä se kohtiin D ja E, kiinnitä ne kaikki käsin.
8. Kiristä kaikki pultit ja mutterit piirroksen mukaisesti.
9. Kiinnitä kuvassa 3 esitetyt osat.
10. Sahaa merkitty osa irti kivan 5 mukaisesti.
11. Aseta takaisin paikalleen kohdan 1 osat.
12. Kiinnitä Brink Connector sekä pistorasialevy.
13. Kiristä kaikki pultit ja mutterit piirroksen mukaisesti.

Ajoneuvon osien purkamis- ja asennusohjeet, ks. työpaikalla käytetty käsikirja. Asennus- ja kiinnitysohjeet, ks. piirros. Irrotettavan RMC ja purkamisohjeet, ks. oheinen asennusopas.

Tärkeää

- * ""Ajoneuvo"" koskevasta mahdollisesta tarpeellisesta sovellutuksesta/sovellutuksista on kysyttävä neuvoa jälleenmyyjältä.
- * Mikäli kiinnityskohdissa on bitumi- tai tärinäestokerros, se on poistettava.
- * Porattaessa on huolehdittava siitä, että ei jouduta kosketuksiin sähkö-, jarru- tai polttoaineijohtojen kanssa.
- * Poista, ""mikäli olemassa"", pistehitsausmuttereiden muovisuojukset.
- * Nämä asennusohjeet on asennuksen jälkeen säilytettävä yhdessä ajoneuvoa koskevien papereiden kanssa.
- * Brink ei ole vastuussa vioittumisesta, joka on suoraan tai epäsuoraan aiheutunut väärästä asennuksesta samoin kuin sopimattomien työkalujen käytöstä, muiden kuin ohjeissa mainittujen asennusmenetelmien tai välineiden käytöstä sekä kyseisten asennusohjeiden väärintulkinnasta.

CZ Pokyny k montáží

Před instalací je nutno zkontrolovat typový štítek, abyste zjistili, který nákrés v pokynech pro instalaci máte použít.

1. Odstraňte jednotky zadních světel. Odstraňte plastové ochranné kryty. Odstraňte nárazník o nosník nárazníku z vozidla. Viz schéma 1.
2. Odřízněte části viz schéma 2.
3. Sejměte díly vyznačené na obrázku 3.
4. Vyvrtejte otvory G na vnitřní straně podvozku do hloubky asi .Gmm. Viz schéma 4.
5. Umístěte opěrné destičky X tažné tyče na levý a pravý nosník podvozku.
6. Umístěte vzpěry A a B a připevněte je v bodech C, pak připevněte celou tuto část aniž byste ji plně utáhli.
7. Umístěte příčný nosník mezi podpěry k bodům D a E a utáhněte ručně tento celek.
8. Utáhněte všechny matice a šrouby kroutivou silou uvedenou v nákresu.
9. Připevněte díly vyznačené na obrázku 3.
10. Vyřízněte označenou část podle obrázku 5.
11. Vyměňte díly odstraněné v kroku 1.
12. Připevněte Brink Connector včetně zásuvkové destičky se zásuvkou.
13. Utáhněte všechny matice a šrouby kroutivou silou uvedenou v nákresu.

Před demontáží a montáží částí vozidla konzultujte montážní příručku. Montážní pokyny a metoda připevnění dle náčrtu. Před montáží vyměnitelného RMC konzultujte montážní manuál.

Důležitý

- * Pokud je potřeba provést na voze úpravy, obraťte se na svého prodejce.
- * Pokud je místo montáže opatřeno asfaltovým nátěrem nebo vrstvou nátěru snižující hluk, odstraňte je.
- * Pro informaci o maximálním nákladu povoleném k tažení se obraťte na svého prodejce.
- * Při vrtání dbejte zvýšené pozornosti, zejména co se týče elektrických, brzdových a palivových kontaktů.
- * Pokud jsou na maticích bodového svařování plastová víčka, odstraňte je.
- * Po montáži uschovejte tento manuál k ostatním dokladům vozidla.
- * Společnost Brink neodpovídá za přímé ani nepřímé škody způsobené nesprávnou montáží, včetně použití nevhodných nástrojů, použití jiných metod montáže a prostředků

H Szerelési útmutató

Mielőtt rögzítené az eszközt, ellenőrizze a típustáblát, hogy a rögzítési útmutató alapján melyik ábra alkalmazandó.

1. Távolítsa el a hátsó világítóttesteket. Távolítsa el a műanyag védőfedeleket. Távolítsa el a járműről az ütközőt és az ütközőrúdra. Lásd az ábrát 1.
2. Fűrészlje ki a darabokat az 2.ábrán feltüntetett módon.
3. Távolítsa el az 3. ábrán megadott részeket.
4. Fúrja az alváz alsó részén található G lyukakat kb. 13. mm-re. Lásd az ábrát 4.
5. Helyezze fel a vontatórúd X alátéteket a jobb és bal oldali alváz eleméhez.
6. Helyezze el a A és B támasztékokat és illessze a C pontokhoz, majd szerelje fel az egész tárgyat lazán felcsavarva.
7. Illessze az keresztartót az tartók közé az D és E pontokban, majd húzza meg ujjal a rögzítéseket.
8. Szorítsa be az összes anyát és csavart a rajzon feltüntetett csavarónyomatékig.
9. Helyezze el az 3. ábrán megadott részeket.

10. Fűrészszel vágja ki a jelzett részt a 5 ábrának megfelelően.
11. Tegye vissza az 1. lépésben eltávolított darabokat.
12. Illessze fel a Brink Connector, az illesztőlemezekkel együtt.
13. Szorítsa be az összes anyát és csavart a rajzon feltüntetett csavarónyomatékig.

A jármű alkatrészeinek szétszerelési és összeillesztési módját lásd a munkahelyi kézikönyvben. Az összeillesztési útmutatót és az alkatrészek csatlakoztatási módját lásd a rajzon. Az eltávolítható RMC összeszerelése érdekében, lásd a összeszerelési kézikönyvet.

Fontos

- * Amennyiben a gépkocsin módosításra van szükség, kérjünk felvilágosítást kereskedőENktoEOL.
- * Amennyiben a csatlakozási pontok bitumennel, vagy zajcsökkentőE anyaggal van bevonva, ezeket távolítsuk el.
- * Fúrás során ügyeljünk arra, hogy elkerüljük az elektromos, a fém- és az üzemanyag-vezetékeket.
- * Amennyiben ponthegesztéssel rögzített anyákkal találkozunk, vegyük le róluk a mianyag sapkát.
- * A felszerelés után az útmutatót OErizzük a gépjármű papírjaival együtt.
- * A Brink nem vállal felelősséget a nem megfelelő szerelésből közvetlen vagy közvetett módon következő károkért. Ez vonatkozik a nem megfelelő szerszámok használatára, a leírtaktól eltérő módszerek és eszközök alkalmazására, valamint a szerelési útmutató téves értelmezésére.

RUS

Руководство для монтажа

Перед тем, как начинать монтаж, требуется проверить табличку с типом изделия для того, чтобы определить какую именно из иллюстраций в инструкции по установке нужно использовать.

1. Снять оба блока задних фар. Снять пластмассовые защитные колпаки. Снять бампер вместе со буферным брусом автомобиля. См. рисунок 1.
2. Выпилить обозначенные части, как указано на рис. 2.
3. Снять детали, указанные в рис. 3.

4. Просверлить отверстия G. на нижней стороне шасси диаметром 13. мм. См. рисунок 4.
5. Вставить упорные кронштейны X буксирного крюка в полости левой и правой балки шасси.
6. Поставить кронштейны A и B и прикрепить их в точках C, закрепив не до конца.
7. Установить поперечный брус между опорами в точках D и E, затянув крепежный материал не до конца.
8. Затянуть все болты и гайки в соответствии со значениями, указанными на рисунке.
9. Установить детали, указанные в рис. 3.
10. Выпилить обозначенную часть, как указано на рис. 5.
11. Поставить на место детали, снятые во время шага 1.
12. Установить Brink Connector, вместе со штепсельной платой.
13. Затянуть все болты и гайки в соответствии со значениями, указанными на рисунке.

Для инструкций по снятию и установке деталей автомобиля, обращайтесь к руководству для работников гаражей. Информацию о монтаже и средствах крепления вы найдете в схеме. Для инструкций по установке и снятию RMC, обращайтесь к прилагаемому руководству по монтажу.

Внимание

- * Если потребуются изменения конструкции транспортного средства, следует посоветоваться с дилером автомобиля.
- * Если в точках крепления имеется слой битума или противощумовой материал, его следует удалить.
- * При сверлении следите за тем, чтобы не задеть электропроводку и линии тормозной цепи и подачи горючего.
- * Удалите (если они имеются) пластмассовые затычки из приваренных гаек.
- * После монтажа крюка следует хранить настоящее руководство в комплекте с технической документацией автомобиля.
- * Фирма Brink не отвечает за ущерб, являющийся прямым или косвенным следствием неправильного монтажа, в том числе

использования неподходящих инструментов и применения иного

способа монтажа или других средств, чем предписано в инструкции,
либо неправильного истолкования настоящей инструкции по монтажу.

NL	GB	D	F	S	DK	E	I	PL	FS	CZ	H	Rus
Sjabloon	Template	Schablone	Gabarit	schablonen	skabelon	Plantilla	Sagoma	Szablon	Malline	Šablona	Sablon	Шаблон
Binnenkant bumper	Inside bumper	Innenseite Stoßstange	Intérieur du pare-chocs	Stötfångarens insida	Kofangerens inderside	Lado interior del parachoques	Lato interno del paraurti	Wewnętrzna strona zderzaka	Puskurin sisäpuolelle	Vnitř strana nárazníku	Belső lökhárító	Внутренняя сторона бампера
Buitenkant bumper	Outside bumper	Außenseite Stoßstange	Extérieur du pare-chocs	Stötfångarens utsida	Kofangerens yderside	Lado exterior del parachoques	Lato esterno del paraurti	Zewnętrzna strona zderzaka	Puskurin ulkopuolelle	Vnější strana nárazníku	Külső lökhárító	Наружняя сторона бампера
Onderkant bumper	Underside bumper / Bumper edge	Unterseite Stoßstange	Dessous du pare-chocs	Stötfångarens undersida	Kofangerens undersiden	Lado inferior del parachoques	Lato inferiore del paraurti	Spód/ krawędź zderzaka	Puskurin alapuolelle	Spodní strana nárazníku	Alsó lökhárító	Нижний край бампера
Midden bumper	Middle bumper	Mitte Stoßstange	Milieu du pare-chocs	Stötfångarens mitt	Kofangerens midte	Centro del parachoques	Centro del paraurti	Środek zderzaka	Puskurin keskelle	Střed nárazníku	Középső lökhárító	Средние части бампера
Links	LHS	Links	Gauche	Vänster	Venstre	Izquierdo	Sinistra	Lewy	Vasen	Levá strana	Bal	Слева
Rechts	RHS	Rechts	Droit	Höger	Højre	Derecho	Destra	Prawy	Oikea	Pravá strana	Jobb	Справа
Uitsnijden	Cut out	Ausschneiden	Découper	Klippa ut	Skære ud	Cortar	Ritagliare	Wyciąć	Leikata	Vyřiznout	Kivágás	Вырез
Buiglijn	Bend line	Biegelinie	Ligne de pliage	Böjlinje	Bukke linie	Doblar línea	Linea di piega	Linia zagięcia	Taivutuslinja	Linie ohybu	Hajtási vonal	Линия изгиба
Koppelen	Connect	Verbinden	Connecter	Koppla in	Forbind	Conectar	Connettere	Połączyć	Kytkeä	Připojit	Csatlakozás	Соединить
Ontkoppelen	Disconnect	Abkuppeln	Déconnecter	Koppla från	Afbryd	Desconectar	Disconnettere	Odłączyć	Katkaista	Odpojit	Eltávolítás	Разъединить
zonder bumperklep	Without bumpercover	ohne Stoßstangenklappe	sans trappe de pare-chocs	utan täckplåt	uden dækplade i stødfångeren	sin tapa parachoques	senza copripaurti	bez ostony zderzaka	ole puskurinsa suojustuslevyä	bez krytu nárazníku	nélkül lökhárító burkolat	без кожуха бампера

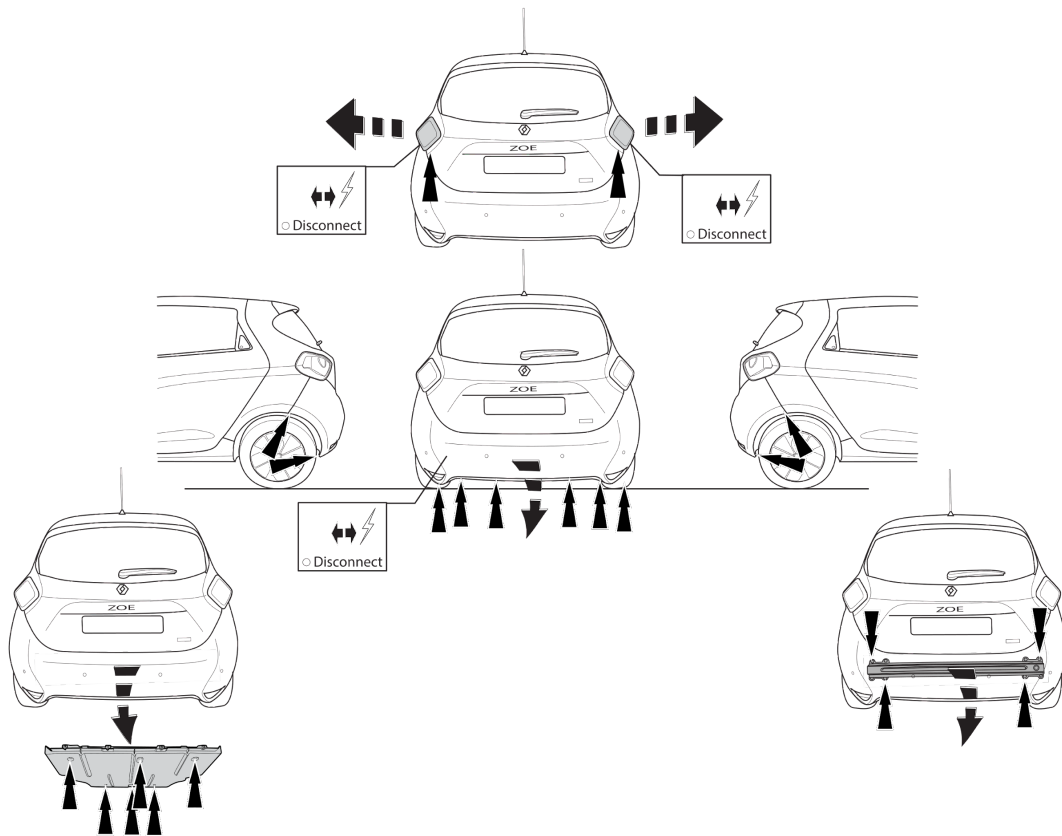


Fig. 1

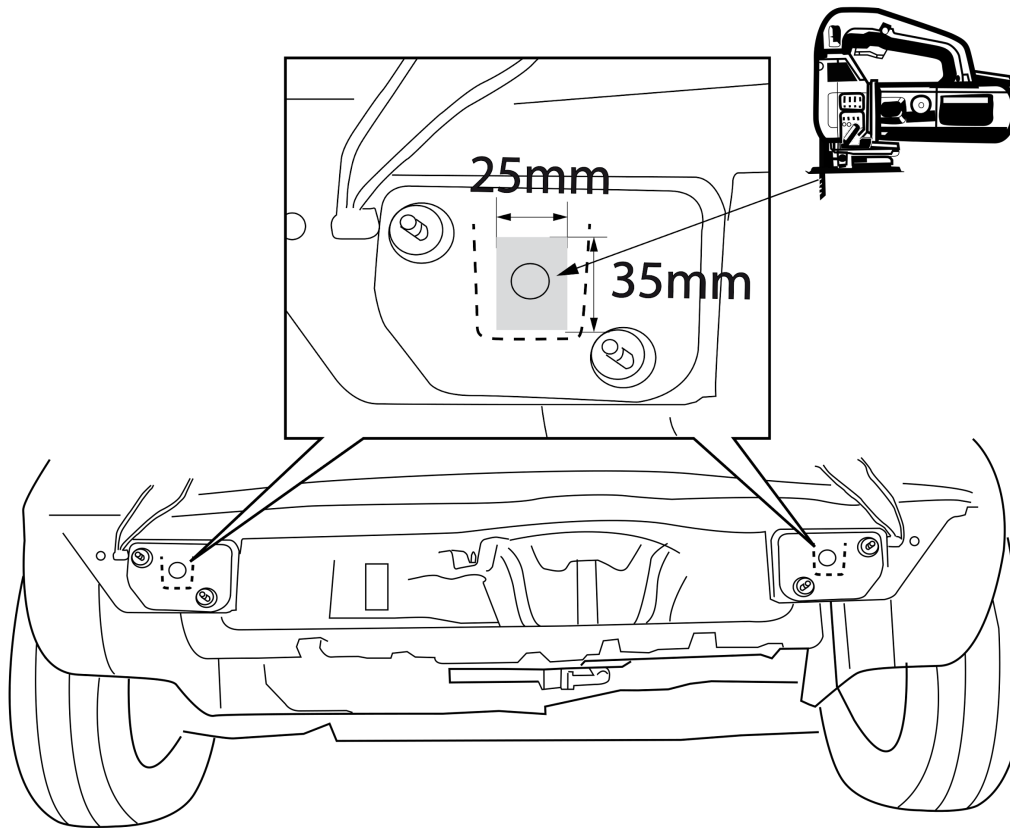


Fig. 2

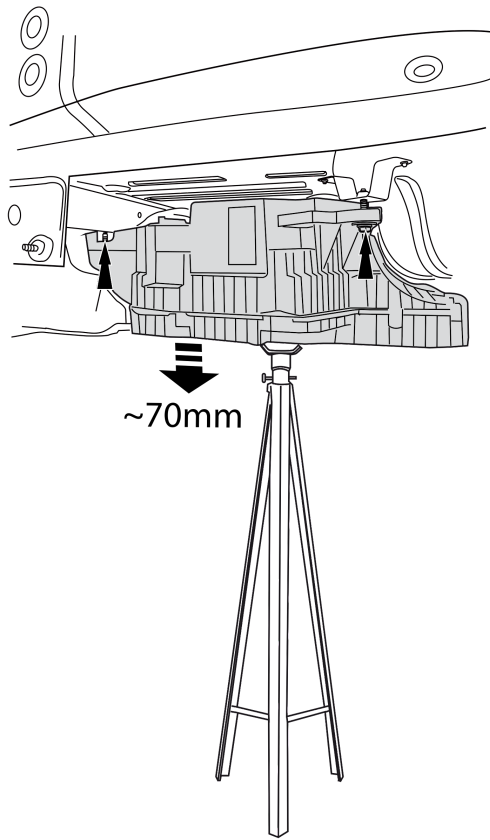


Fig. 3

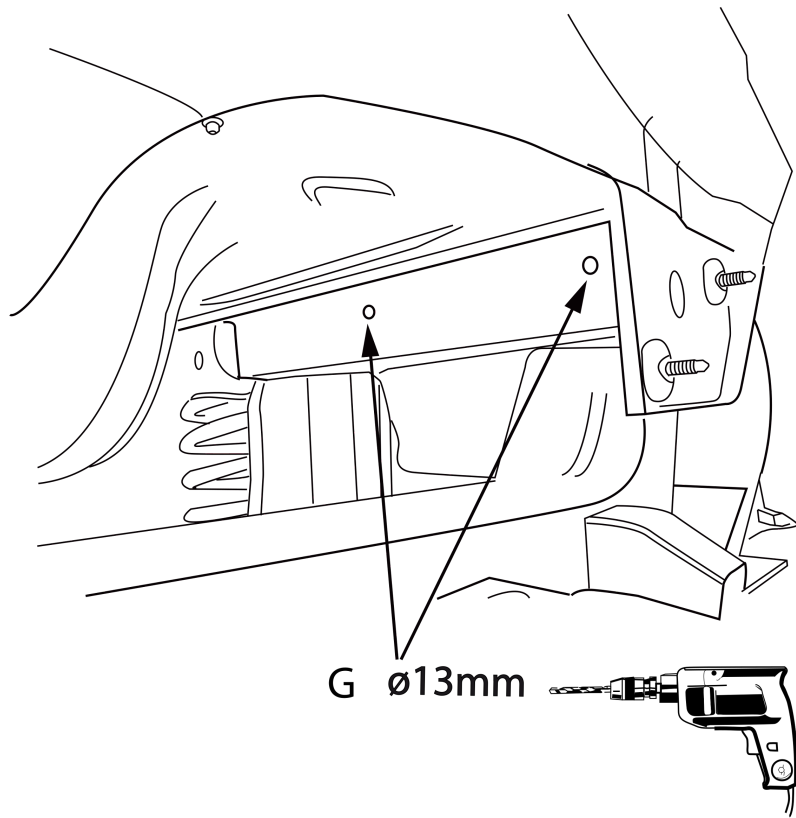


Fig. 4

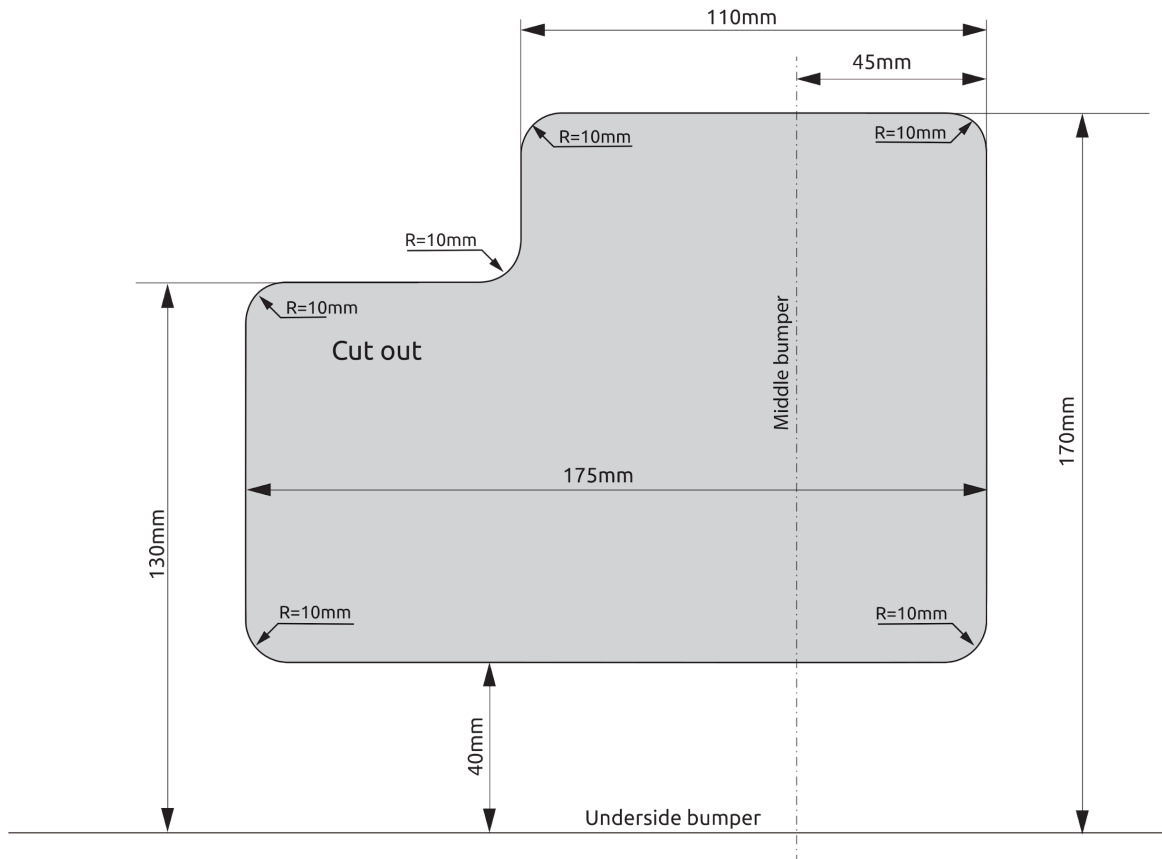


Fig. 5



Auto Service

Add value.
Inspire trust.

TÜV SÜD Auto Service GmbH · 85748 Garching · Daimlerstraße 13 · Germany

Letter of no concern to whom it may concern.
Unbedenklichkeitsbescheinigung.

Your reference/letter of	Our reference/name	Tel. extension/Email	Fax extension	Date	Page
	AE Alexander Ewert	+49 89 32950-696 alexander.ewert@tuvsud.com	+49 89 32950-720	2023-06-23 Version 01, Corr. 01	1 of 2

On request of Brink Towing System B.V. we can confirm that the special load carrier device **RMCa, type 6537** (drawing no. 653700_01, version G, 19-10-2018), designed and manufactured by the above-mentioned manufacturer, can be combined with a bike rack (see information of the manufacturer) after considering durability tests (Carlos TC/BC - test), dynamic driving tests and static tests.

The performance of the special load carrier device mounted on the vehicle in the case of a rear-end crash was not part of these tests.

The special load carrier complies basically with ECE R26.03 and several national test procedures until a system weight of max. 55 kg (bicycle rack including all bicycles, max. 2 bicycles allowed) with a maximum longitudinal length of the bike rack of 350 mm, measured from ball centre position to centre of last bike mounting rail.

With loaded carrier system, a maximum speed of 130 km/h is recommended.

*Auf Anfrage der Fa. Brink Towing System B.V. können wir bestätigen, dass nach Heranziehung von Betriebsfestigkeitsuntersuchungen (Carlos TC/BC - Test), fahrdynamischen und statischen Tests, die spezielle Lastenträgervorrichtung **RMCa, Typ 6537** (Zeichnungs-Nr.: 653700_01, Version G, 19-10-2018), entworfen und hergestellt durch den zuvor genannten Hersteller, mit zusätzlichen Fahrradträgern (siehe Informationen des Herstellers) kombiniert werden kann.*

Das Verhalten der am Fahrzeug montierten Lastenträgervorrichtung bei einem Heckcrash war kein Bestandteil dieser Untersuchungen.

Die Lastenträgervorrichtung entspricht grundsätzlich der ECE R26.03 und weiteren nationalen Prüfvorschriften bis zu einem maximalen Systemgewicht von max. 55 kg (Fahrradträger inkl. aller Fahrräder, max. 2 Fahrräder zulässig) mit einer maximalen Fahrradträgerlänge von 350 mm, gemessen von Kugelmittle bis zur Mitte der hintersten Fahrradbefestigungsschiene).

Information on data protection and the processing of your personal data can be found at www.tuvsud.com/datenschutz-mobility.

Registered Office: Stuttgart
Trade Register Stuttgart HRB 18 513
VAT ID No. DE177565595
Information pursuant to § 2 [1] DL-InfoV
(Germany) at www.tuvsud.com/imprint

Supervisory Board:
Dr. Johannes Bußmann (Chairman)
Board of Management:
Patrick Fruth (CEO)
Axel Bischopink
MBA M.A. Stephan Jacoby

Phone: +49 89 5791-0
Fax: +49 89 5791-1551
www.tuvsud.com/mobility
TUV[®]

TÜV SÜD Auto Service GmbH
Automotive
Certification & Regulatory Compliance
85748 Garching
Daimlerstraße 11
Germany

Unbedenklichkeitsbescheinigung/
Letter of no concern

Hersteller / Manufacturer:
Typ / Type:

Brink Towing Systems B.V.
6537



Auto Service

Version 01, Corr. 01

Mit beladenem Lastenträgersystem wird eine maximale Höchstgeschwindigkeit von maximal 130 km/h empfohlen.

The special load carrier was tested for the following vehicles:
Die Lastenträgervorrichtung ist für folgende Fahrzeuge geprüft worden:

Manufacturer: Hersteller:	Renault
Commercial name: Handelsbezeichnung:	Zoe (from model year / ab Modelljahr 2018)
Vehicle type: Fahrzeugtyp:	AG
EC approval no.: EG-Genemigungsnummer:	e2*2007/46*0251*..
Vehicle class (EC): EG-Fahrzeugart:	M1

Note:

This letter of no concern does not release a D- value or S- load for trailer use!

Trailer use is not possible or allowed with this special load carrier device.

It must be ensured that the maximum permissible total mass of the vehicle and the maximum axle loads specified by the vehicle manufacturer are not exceeded.

Furthermore, the manufacturer's specifications and instructions must be observed.

Hinweis:

Mit dieser Unbedenklichkeitsbescheinigung wird weder ein D-Wert noch eine Stützlast für den Anhängerbetrieb freigegeben.

Ein Anhängerbetrieb ist mit diesem speziellen Lastenträgervorrichtung nicht möglich bzw. zulässig.

Es ist darauf zu achten, dass die vom Fahrzeughersteller angegebene höchstzulässige Gesamtmasse des Fahrzeugs und die maximalen Achslasten nicht überschritten werden.

Des Weiteren sind die Angaben und Hinweise des Herstellers zu beachten.

The letter of no concern includes 2 pages.

Die Unbedenklichkeitsbescheinigung umfasst 2 Seiten.

TÜV SÜD Auto Service GmbH



TÜV SÜD Auto Service GmbH
Geschäftsbereich Automotive
Certification & Regulatory Compliance
Komponenten & Systeme
Daimlerstr. 13
85748 Garching

Munich/ München 23.06.2023

Dipl.-Ing. (BA) Alexander Ewert

amtl. anerkannter Sachverständiger / officially recognized expert