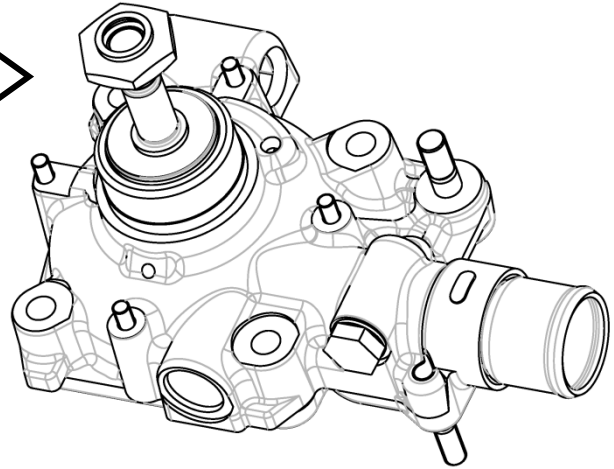
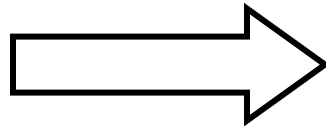


ISTRUZIONE DI MONTAGGIO PER  
*MOUNTING INSTRUCTIONS FOR*

**WATER PUMPS:**  
**24-0913-24-0914-24-0915-24-0916**  
**PA913-PA914-PA915-PA916**  
**10913-10914-10915-10916**



**ATTENZIONE:**

*Prestare particolare attenzione al montaggio della chiavetta sul cuscinetto ed al montaggio del gruppo di raffreddamento. **Forti colpi al cuscinetto possono causare rumorosità della pompa acqua e possono innescare rotture in esercizio.***

**WARNING:**

*Take care of the assembling operation, in particular for the bearing pin and cooling unit. **Hammer strokes on the shaft bearing can cause noisiness and water pump failure during engine running condition.***