

136

# INFORME TÉCNICO

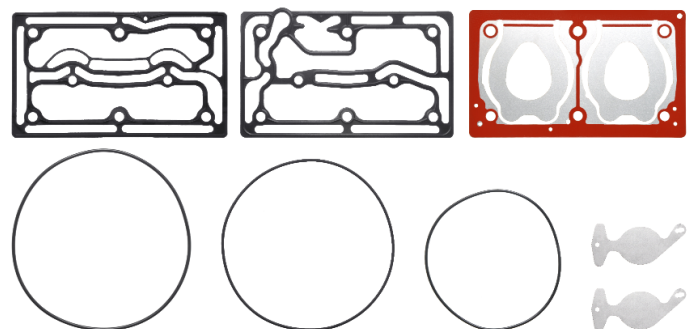
Recomendaciones para el  
montaje del juego de juntas  
de compresor referencia  
BC00035



## 01 composición



### Referencia Ajusa BC00035

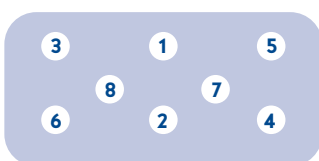


- 01. Tornillos de culata
- 02. Tapa de válvulas
- 03. Junta superior placa de válvulas | **ref. 01840500**
- 04. Placa de válvulas
- 05. Junta inferior placa de válvulas | **ref. 01840600**
- 06. Soporte válvula laminar de escape
- 07. Tornillos soporte de válvulas
- 08. Placa válvulas de admisión
- 09. Válvulas by-pass | **ref. 01840700**
- 10. Junta de culata | **ref. 01825900**
- 11. Bloque compresor
- 12. Junta tórica | **ref. 16534400**

## 02 recomendaciones

- **Desmontar** todas las piezas del compresor y **limpiarlas** con un disolvente anticorrosivo.
- Comprobar la **longitud** de los tornillos.
- **Limpiar** todos los alojamientos y **reparar** las roscas dañadas.
- Para evitar posibles problemas y un apriete incorrecto, **evite el uso de cualquier tipo de adhesivo** en los tornillos.
- Posicionar las válvulas de admisión y de escape, y **lubricar** la zona.
- **Evitar doblar o manipular** en exceso las láminas flexibles de las válvulas.
- En caso de que el **soporte de válvulas este deformado**, es necesario sustituirlo.
- Las **juntas tóricas deben ser remplazadas** por unas nuevas.
- Al instalar las juntas tóricas, estas **deben ser lubricadas** para asegurar la estanqueidad.
- **No reutilizar** la junta de culata en ningún caso una vez apretada.

## 03 par de apriete



### **Bolts: 1, 2, 3, 4, 5, 6**

- 1) 2 Kpm  $\pm$  0,2 Kpm
- 2) 90° + 10°/-5°
- 3) 90° + 10°/-5°

### **Bolts: 7, 8**

- 1) 0,7 Kpm  $\pm$  0,2 Kpm
- 2) 180° + 10°/-5°



Para más información sobre la reparación del compresor, visite nuestro **canal de YouTube**, a través del código QR de la etiqueta del producto, o a través de nuestra **app Ajusa Mobile**.

