

## **ASSEMBLY INSTRUCTIONS FOR CONTROL ARM MOUNT**

Einbauhinweis für Lagerung für Lenker  
Instrucciones de montaje para apoyo de brazo de suspensión  
Instructions de montage pour le bras de liaison, suspension  
Инструкция по установке сайлентблоков для рычагов  
Istruzioni di montaggio per braccio oscillante  
Instrukcje montażu tożysk kierownicy



/ MEYLE no. 114 711 0000/HD / Short no. MCM0150HD

To fit/Passend für/Aptos para/Convient pour/для/Adatti per/Zastosowanie  
**AUDI | SEAT | SKODA | SKODA | VW**

**! Installation by qualified personnel only.  
Car manufacturer's instructions to be observed closely.**

Einbau nur durch geschulte Fachkräfte.  
Hinweise der Fahrzeughersteller genau befolgen.

El montaje sólo debe realizarse por un técnico instruido.  
Siga exactamente las indicaciones del fabricante del vehículo.

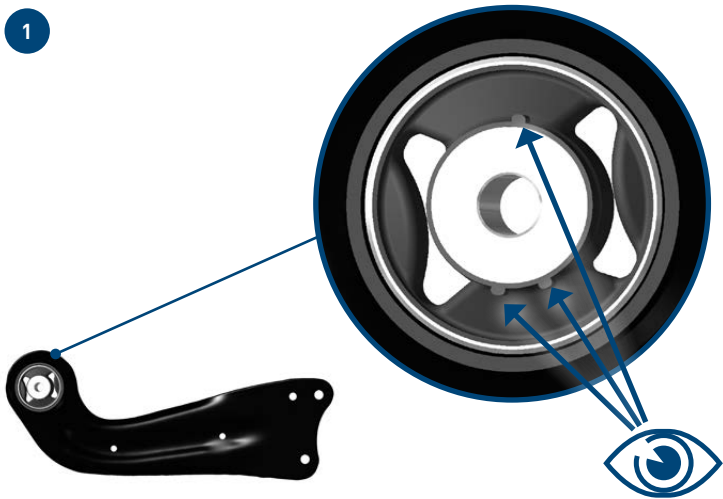
Installation uniquement par main-d'oeuvre spécialisée.  
Suivre les indications du fabricant d'automobile pour l'installation.

Монтаж должны производить только обученные специалисты.  
Следует точно соблюдать инструкции завода-изготовителя автомобиля.

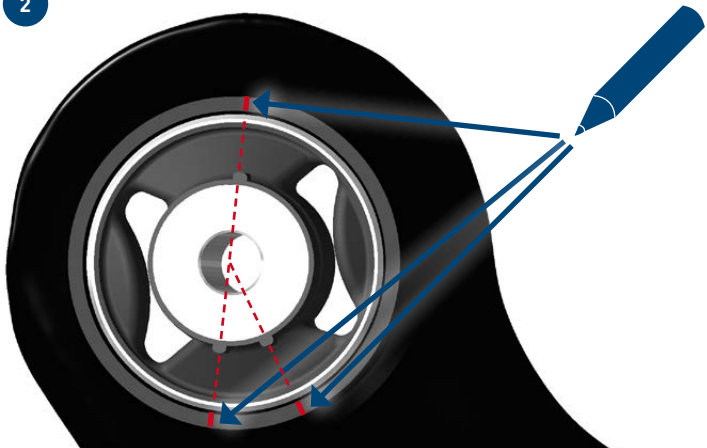
Montaggio solo da parte di meccanici specializzati.  
Sono da seguire esattamente le istruzioni fornite dal costruttore del veicolo.

Montaż musi być wykonany wyłącznie przez wykwalifikowany personel.  
Należy ściśle przestrzegać instrukcji podanych przez producenta samochodu.

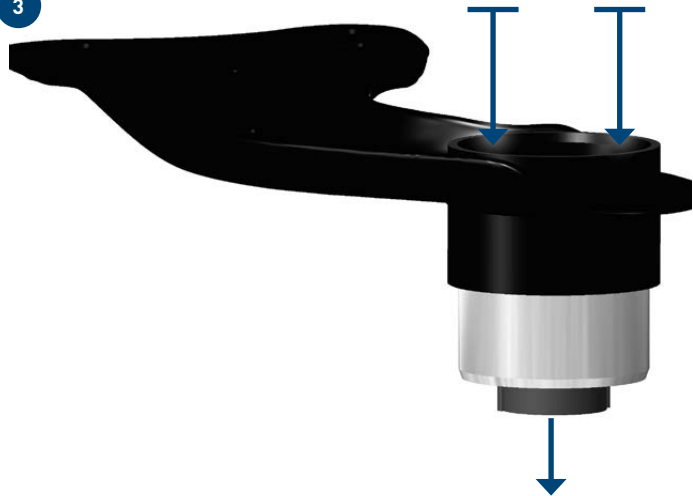
1



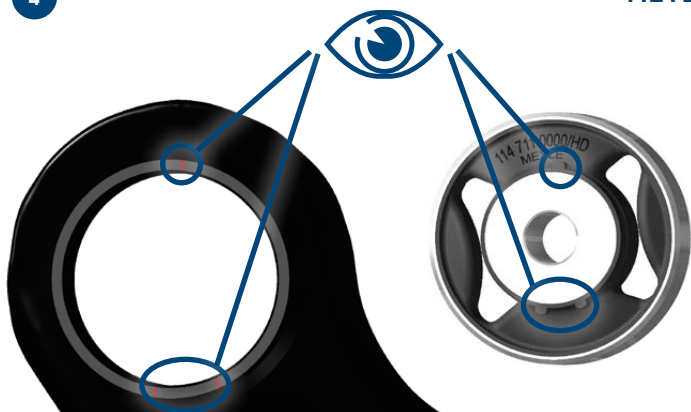
2



3



4

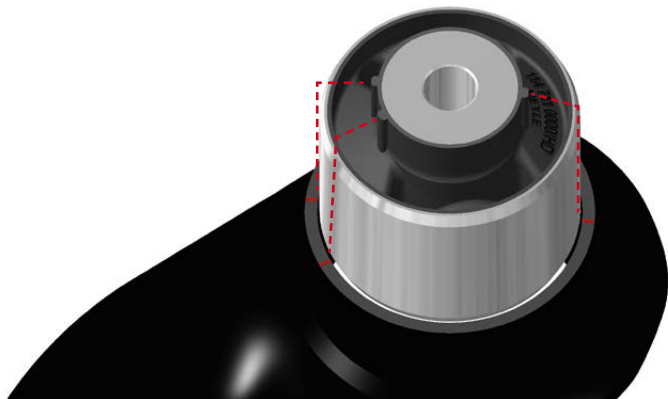


MEYLE

5



MEYLE



6

MEYLE

