

bredaloret.com



KITS ROUE



LES ROULEMENTS DE ROUE SONT DEPUIS DES ANNEES UN DES PRODUITS LES PLUS IMPORTANTS DE NOTRE GAMME.

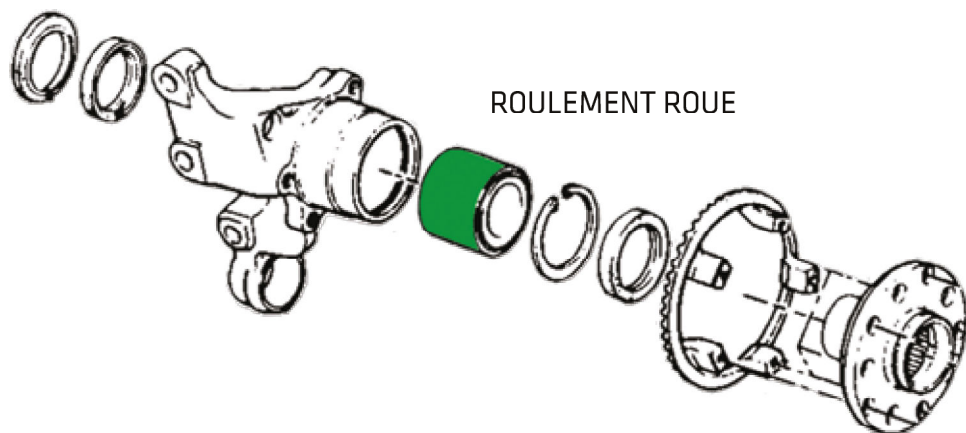
● Principalement distribués en kits, ce sont des composants très sollicités sur le véhicule à cause des conditions délicates dans lesquelles ils exercent leur fonction. Nous, de chez Breda Lorett, nous leur accordons une attention particulière afin de garantir fiabilité et qualité, en examinant dans le détail tout élément qui les caractérise.

- Comme la plupart des équipementiers, nous ne produisons pas les roulements en usine. En compensation nous avons une longue expérience dans le domaine des mesures et spécifications techniques visant à optimiser la performance, unie à une connaissance totale du produit. En outre, nous sélectionnons nos fournisseurs avec sévérité en les soumettant à des vérifications systématiques de qualité.
- Nous suivons de façon diligente les standards ISO dans chaque procédure de l'entreprise, comme objectif et référence pour la rédaction claire et approfondie de tous ces documents (comme les plans d'essai) nécessaires à vérifier que les processus productifs et les cahiers des charges de fournitures des diverses usines, soient conformes à la qualité demandée. La fiabilité des produits qui sont insérés dans nos emballages est garantie.



● LE ROULEMENT ROUE EST UN ELEMENT FONDAMENTAL DE SECURITE QUI SUPPORTE DES CHARGES AXIALES ET RADIALES EN CONDITIONS TRES VARIEES DE VIBRATION ET DE STRESS DANS LES CONDITIONS AMBIANTES LES PLUS DIFFERENTES.

LE RISQUE QUE PEUT COMPORTER L'EVENTUEL MAUVAIS FONCTIONNEMENT DU ROULEMENT, REND OBLIGATOIRE LE DEVELOPPEMENT D'UN PROGRAMME D'AMELIORATION CONTINU DE LA QUALITE DE CHAQUE COMPOSANT INTERNE POUR RENDRE TOUJOURS FIABLE LE PRODUIT FINAL.



● Nous intervenons directement sur tout aspect technique du produit et nous établissons d'un commun accord avec nos fournisseurs sélectionnés, toutes les spécifications pour atteindre un excellent standard qualitatif.

Nous contrôlons rigoureusement tout détail parce que les jeux, la graisse, les blindages, les cotes de travail et les tolérances sont tous éléments qui permettent d'adapter le roulement aux applications différentes et d'influencer de façon draconienne la durée de son fonctionnement.



● Ainsi savoir-faire et instruments spécifiques de mesurage permettent de vérifier, en phase de fourniture, les roulements et leur conformité constante aux standards, ainsi qu'apporter des modifications qui améliorent leurs caractéristiques.

NOTRE GAMME
EST COMPOSEE
AUJOURD'HUI
DE PLUS DE
1700
REFERENCES
ET EST
AUGMENTEE
EN FONCTION
DE L'EVOLUTION
DU PARC
CIRCULANT.

● **EXEMPLE DE ROULEMENT ROUE
ET DES COMPOSANTS AVEC CARACTERISTIQUES PARTICULIERES.**



Tous les produits de notre gamme contribuent à peupler la banque de données TecDoc dont dérivent directement un grand nombre des systèmes de recherche codes et e-commerce les plus communs de toute la chaîne de distribution aftermarket.

