

# SERVICE-INFO



## Uvedba napenjalne jermenice 531 0241 10 namesto napenjalnih jermenic 531 0037 10 in 531 0353 10 (na pogonu spredaj ali na enoti vzporednega pogona)

### Proizvajalec vozil:

Citroen, Peugeot

### Model:

**Citroen:** Berlingo, Saxo  
**Peugeot:** 106 I, 106 II, 306, partners

### Motor:

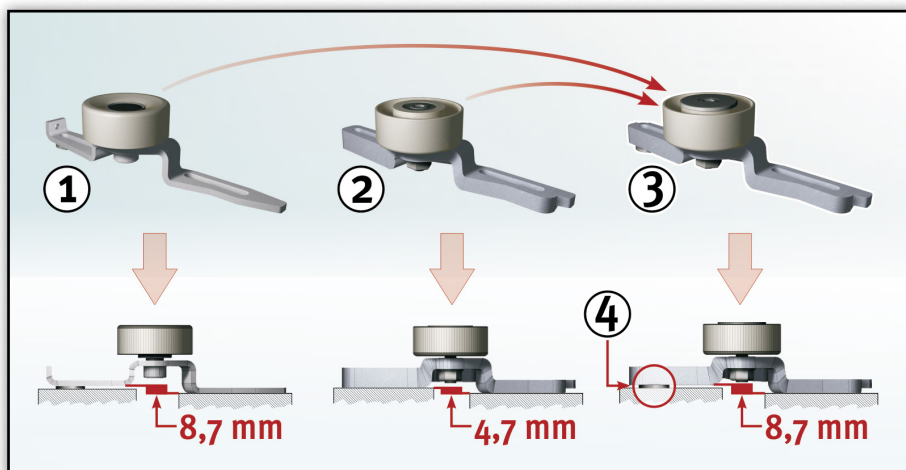
1.0, 1.1, 1.4, 1.6

### Št. LuK-AS:

6453.C5 (zamenjan)  
6453.G4 (zamenjan)  
6453.S4 (zamenjan)  
6453.S5 (aktualen)

### Katal. št.:

531 0037 10 (zamenjan)  
531 0353 10 (zamenjan)  
531 0241 10 (aktualen)



Slika 1: Prikaz posameznih napenjalnih jermenic ter razlik med njimi

Napenjalni jermenici s številka delov 531 0037 10 in 531 0353 10 (nameščeni na pogonu spredaj ali na enoti vzporednega pogona) sta sedaj odvečni; zamenjal ju je del s številko 531 0241 10.

### Legenda k sliki 1:

- (1) 531 0037 10
- (2) 531 0353 10
- (3) 531 0241 10
- (4) Podložka 8,4 x 19 x 4 mm

Proizvajalec nadomestnih delov Schaeffler Automotive Aftermarket hodi po stopinjah proizvajalcev vozil Citroen in Peugeot, ki sta prav tako izvedla zamenjavo tega dela.

### Pozor:

Za izravnavo razlike v višini je napenjalni jermenici 531 0241 10 priložena podložka debeline 4 mm.



Upoštevajte podatke proizvajalca vozila!

Vsaka navedba številke nadomestnih delov proizvajalcev vozil se uporablja izključno za namene primerjave.

Ustrezne rezervne dele boste našli v našem on-line katalogu na spletnih straneh [www.Schaeffler-Aftermarket.com](http://www.Schaeffler-Aftermarket.com) ali v RepXpert na naslovu [www.RepXpert.com](http://www.RepXpert.com).

Stanje 07.2010  
INA 0061

Tehnične spremembe pridržane  
© 2010 Schaeffler Automotive Aftermarket

