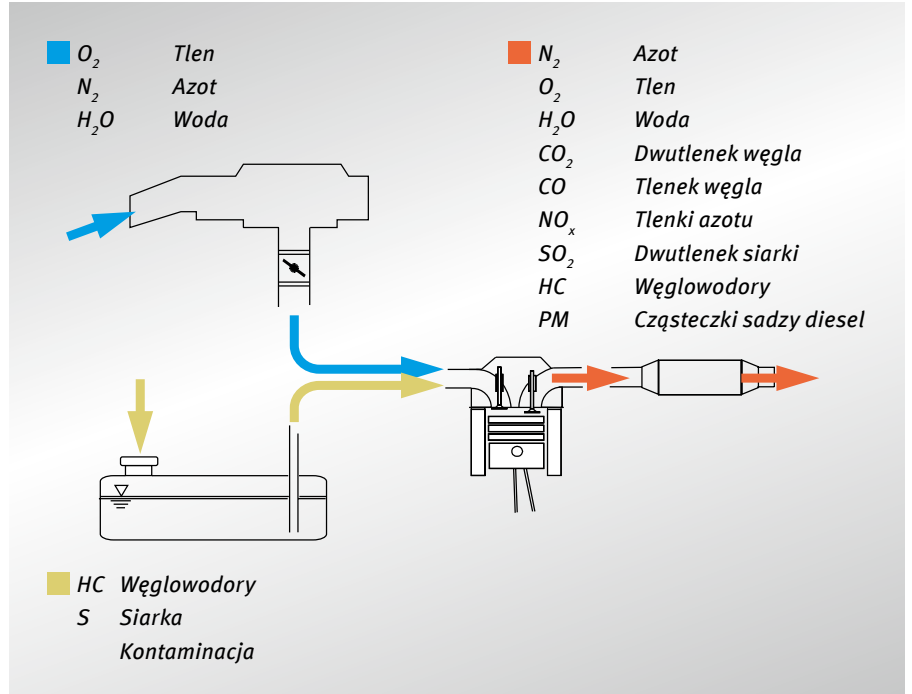


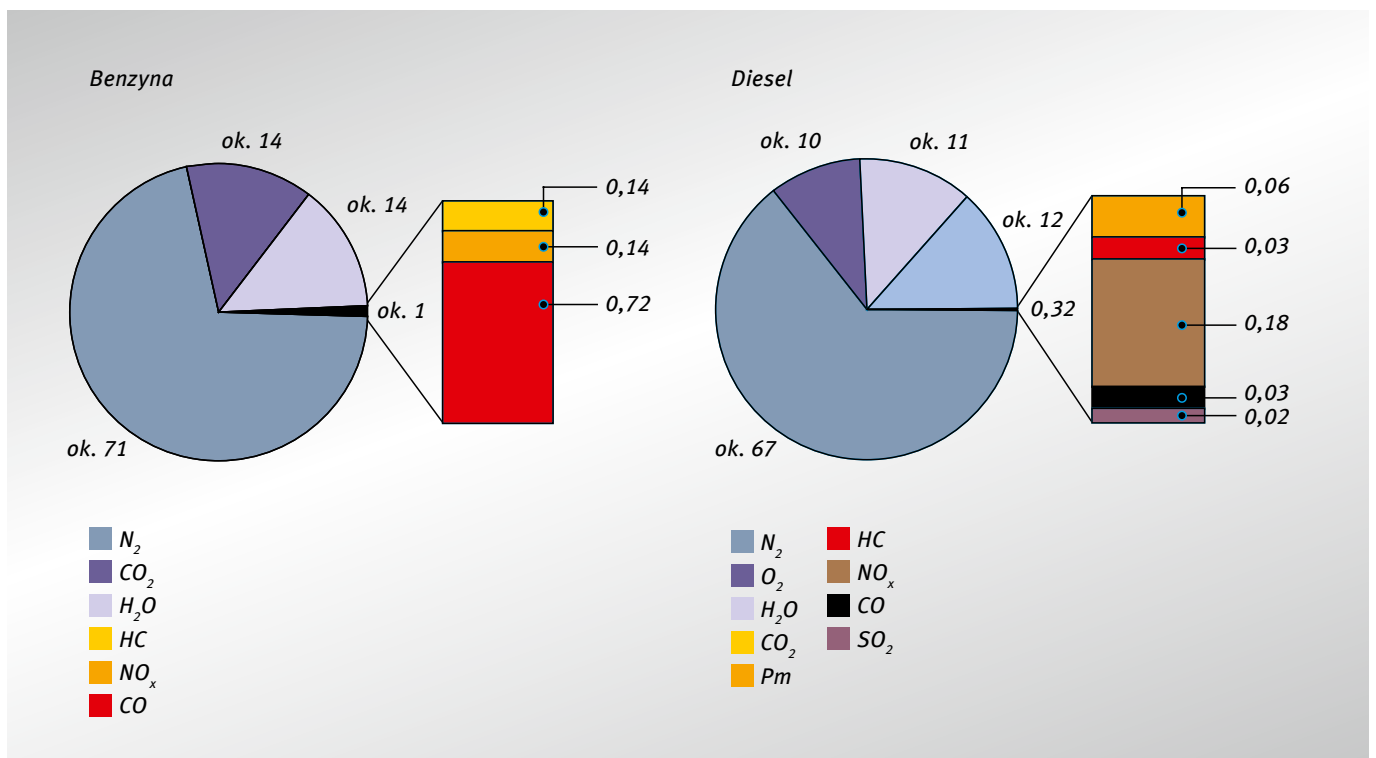
## 6.1

### Powstawanie spalin

Przy spalaniu w silniku powstają spaliny.  
Część tych spalin jest toksyczna.



Rys. 53 Powstawanie spalin



Rys. 54 Skład spalin w silnikach benzynowych i Diesla  
Skład spalin w silnikach benzynowych i Diesla jest różny.

### 6.1.1

## Najważniejsze toksyny w spalinach

### Tlenek węgla (CO)

Tlenek węgla powstaje przy niecałkowitym spalaniu paliw zawierających związki węgla, w szczególności po rozruchu i w trybie jałowym. Jest on bezbarwnym i bezwonnym, ale wysoko toksycznym gazem i już w najmniejszych ilościach działa zabójczo, gdyż jako trucizna działająca na układ oddechowy blokuje transport tlenu we krwi.

W połączeniu z tlenem utlenia się w krótkim czasie do CO<sub>2</sub>.

### Węglowodory (HC)

Węglowodory to niespalone składniki paliwa, np. benzol, które po niecałkowitym spalaniu zawarte są w spalinach. Występują one w różnych formach i różnie działają na organizm. Częściowo są rakotwórcze.

### Dwutlenek siarki (SO<sub>2</sub>)

Dwutlenek siarki jest związkiem chemicznym siarki i tlenu. Jest bezbarwnym gazem o ostrym zapachu i sprzyja schorzeniom dróg oddechowych. Dwutlenek siarki jest głównym sprawcą „kwaśnego deszczu”, ponieważ w wilgotnym powietrzu utlenia się do kwasu siarkowego i niszczy obiekty wykonane z naturalnego kamienia.

W spalinach zawarty jest jedynie w małych ilościach i poprzez obniżenie ilości siarki w paliwie może zostać jeszcze bardziej zredukowany.

### Tlenki azotu (NO<sub>x</sub>)

Tlenek azotu jest związkiem chemicznym azotu N<sub>2</sub> i tlenu O<sub>2</sub>. Powstają one w najróżniejszych formach, np. jako NO, NO<sub>2</sub> lub N<sub>2</sub>O, przy wysokim ciśnieniu, wysokiej temperaturze i nadwyżce tlenu podczas spalania w silniku. Środki obniżające zużycie paliwa, które prowadzą do efektywniejszego spalania, powodują często wzrost ilości tlenków azotu.

Tlenki azotu są silnymi toksynami działającymi na drogi oddechowe. Podrażniają oczy i błonę śluzową oraz prowadzą do dysfunkcji płuc. Tlenki azotu są odpowiedzialne za powstawanie „kwaśnego deszczu” i związanego z nim wymierania lasów. Ponadto biorą udział w wytwarzaniu się w atmosferze trucizny dla dróg oddechowych - ozonu.

### Cząsteczki sadzy (Pm)

Cząsteczki sadzy (Pm, „particulate matter”) składają się z mikroskopijnie małych kuleczek węgla, na których gromadzą się węglowodory pochodzące z paliwa i smarów. Są one rakotwórcze.

Cząsteczki sadzy powstają w głównej mierze w pojazdach z silnikiem Diesla. Również pojazdy z silnikiem benzynowym wytwarzają sadzę. Jej ilość jest jednak mniejsza od 20 do 200 razy niż w pojazdach z silnikiem Diesla.

### Dwutlenek węgla (CO<sub>2</sub>)

Dwutlenek węgla jest bezbarwnym, niepalnym gazem, który powstaje poprzez połączenie węgla z paliwa z tlenem ze spalanego powietrza. Ten związek chemiczny jest niepożądany, gdyż redukuje w atmosferze ziemskiej warstwę chroniącą przed promieniowaniem UV i przyczynia się tym samym do zmian klimatycznych („efekt cieplarniany”). Rozpuszczony w wodzie tworzy kwas węglowy, np. w wodzie mineralnej.

Dwutlenek węgla nie jest bezpośrednio trujący. Jego trujące działanie polega na tym, że „zabiera” on tlen do oddychania, w szczególności w zamkniętych pomieszczeniach.

### 6.1.3

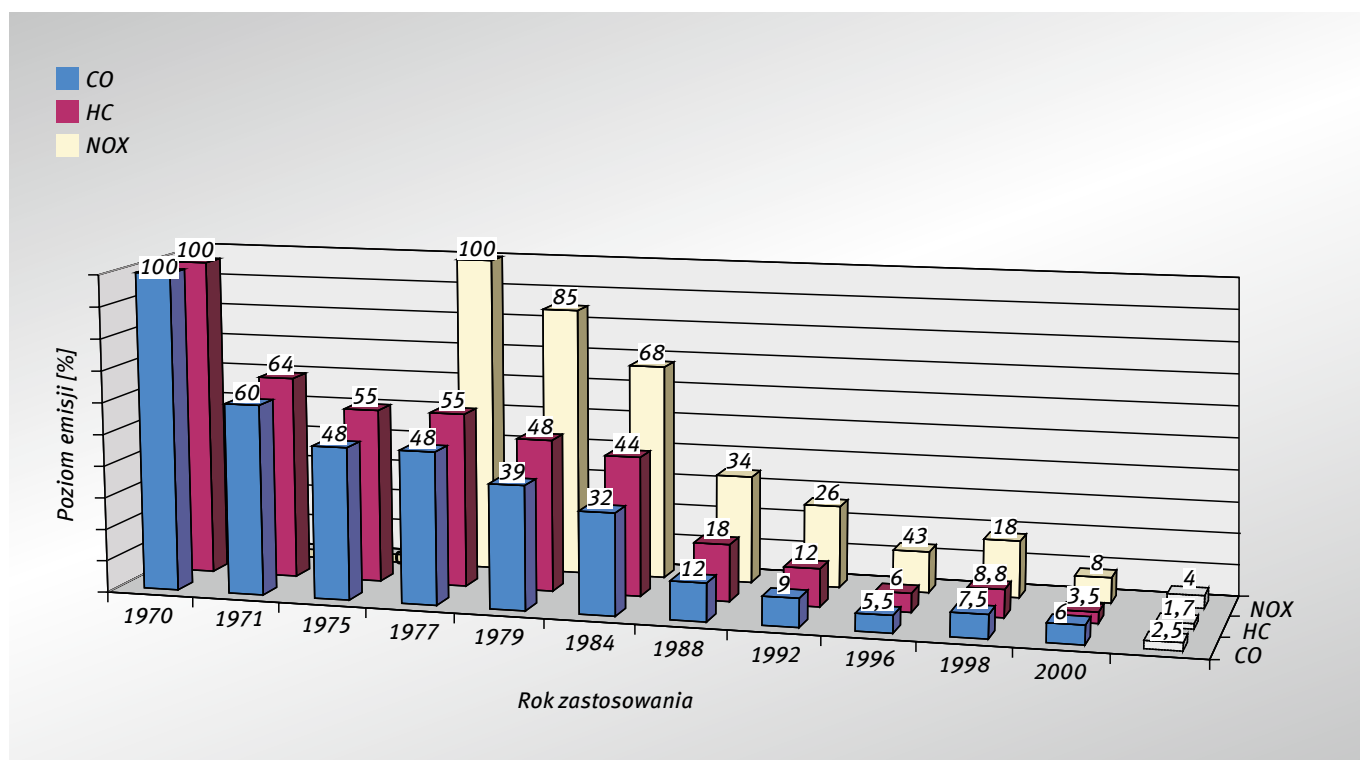
## Wartości graniczne toksyczności

Od 1970 roku określane są wartości graniczne dla emisji toksyn przez samochody osobowe. Tych wartości granicznych należało przestrzegać przy kontroli typu we wszystkich od 01.10.1971 roku nowo konstruowanych samochodach.

Kontrola toksyczności spalin następowała

przy tym według nowo wdrożonego europejskiego cyklu jazdy, nazywanego w skrócie „testem europejskim”. W teście europejskim przeprowadzano 4 cykle w warunkach jazdy miejskiej.

Przepisy w USA i innych krajach przewidują po części znacznie ostrzejsze testy. Wraz z rozwojem technicznym i rosnącą liczbą pojazdów również w teście europejskim coraz bardziej malały wartości graniczne i zaostrzane były kryteria kontroli.



Rys. 55 Rozwój wartości granicznych toksyczności (od 1970)