

Cojinetes PERMAGLIDE®: Alojamiento del eje del engranaje en bombas de engranaje dentado

Sector: Industria química, ingeniería de maquinaria agrícola, ingeniería de máquina de construcción, construcción de máquinas-herramientas

Producto utilizado

Casquillo cilíndrico de cojinete PERMAGLIDE® tipo de construcción PAP ... P10

Función

Para impulsar líquidos (medios) o el accionamiento con transmisión de fuerza de motores hidráulicos, en muchas aplicaciones se usan bombas de engranaje dentado.

La bomba de engranaje dentado impulsa el medio de forma homogénea, mediante engranajes dentados, desde el lado de aspiración (admisión) hacia el lado de presión (escape). Las bombas de engranaje dentado se usan por ejemplo en vehículos como bomba de combustible, bomba de aceite o bomba de refrigerante. En la industria química, las bombas de engranajes dentados impulsan sustancias químicas orgánicas e inorgánicas. En máquinas de construcción y la máquina agrícola, las bombas de engranajes dentados sirven por ejemplo como accionamiento de motores hidráulicos.

Alojamiento con casquillos de cojinete PERMAGLIDE® P10

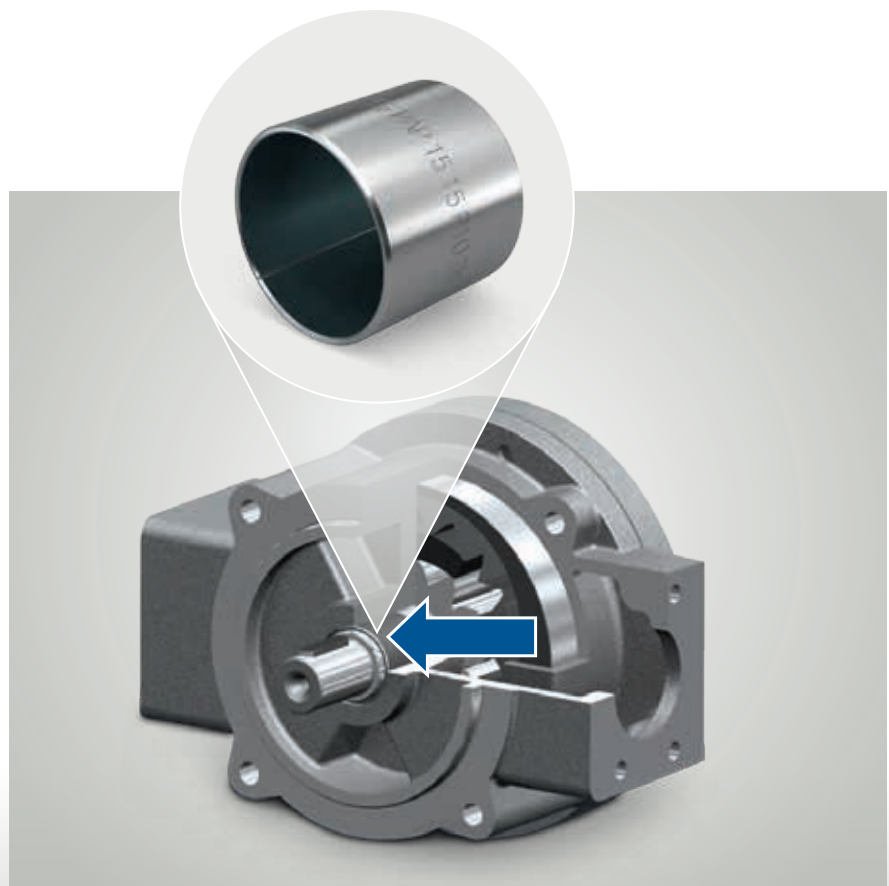
Los cojinetes PERMAGLIDE® P10 se usan como cojinete principal de los ejes de los engranajes dentados de las bombas de engranajes dentados.

Una holgura menor del cojinete es condición básica para una generación elevada de presión y un número reducido de fugas de la bomba de engranaje dentado. Para un estado de funcionamiento hidrodinámico sin perturbaciones, los cojinetes deben tener una holgura en consonancia con el medio de servicio. Los cojinetes entran en contacto directo con el medio de servicio. En función de la aplicación, se utilizan medios abrasivos. Por ello, los cojinetes deben presentar una

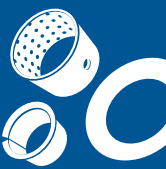
elevada resistencia a la abrasión, una buena resistencia a la erosión, compatibilidad química y un reducido hinchamiento. Los cojinetes PERMAGLIDE® P10 cumplen estos requisitos. El excelente comportamiento de marcha en seco de los cojinetes PERMAGLIDE® P10 se encarga de que haya poco desgaste en el área de fricción mixta, existente durante la conexión y la desconexión de la bomba.

Datos técnicos de la aplicación

- Aplicación: Lubricación central de motores de combustión estacionarios
- Volumen de desplazamiento: hasta 1400 cm³/U
- Número de revoluciones por minuto: 2000 a 2500 rpm
- p_{máx}: 25 bar
- Flujo: hasta 1600 l/min



Aplicación de la bomba de engranajes dentados, alojamiento con cojinetes PERMAGLIDE® P10 (flecha)



Ventaja: función fiable del alojamiento mediante cojinetes PERMAGLIDE® P10

- funcionamiento hidrodinámico
- Velocidad de deslizamiento de hasta 10 m/s
- gran compatibilidad de medios
- poca holgura del cojinete
- gran resistencia a la abrasión
- gran resistencia a la erosión
- buena resistencia química
- hinchamiento reducido
- poco desgaste incluso con un elevado número de revoluciones por minuto y fricción mixta

Descripción del material

PERMAGLIDE® P10 – robusto y fiable

- material universal de cojinete de deslizamiento de uso universal para aplicaciones de marcha en seco y con lubricación
- Material: aleación de bronce y plomo sinterizada sobre un soporte de acero, aditivos de PTFE reductores de fricción y plomo
- elevada rigidez
- larga vida útil
- protección anticorrosiva óptima
- buena propiedad de rodaje de emergencia

Este sistema de capas de deslizamiento ofrece una excelente protección contra la corrosión sobre todo en ambientes húmedos.

El plomo y el PTFE poseen además una capacidad de absorción extremadamente baja. Se evita la admisión de los fluidos circundantes, el hinchamiento de los materiales, y cualquier daño químico de las contrapartes de deslizamiento. Esto significa estabilidad dimensional y protección anticorrosiva óptima en la aplicación.

Descripción de la aplicación

Las bombas de engranajes dentados, entre otras, con cárter de varias piezas, ruedas dentadas y ejes de engranajes dentados.

Las bombas de engranajes dentados se usan en numerosos campos de aplicación, como por ejemplo

- en la industria química
- en la industria automotriz
- en la construcción de máquina agrícola
- en la ingeniería de máquina de construcción
- en la construcción de maquinaria para la industria alimenticia
- en la construcción de máquinas-herramientas

Nota para la industria alimentaria y automotriz:

El material P10 contiene plomo y por ello no debe utilizarse en el ámbito de los productos alimenticios, así como tampoco

en el sector del automóvil conforme al reglamento para vehículos antiguos. Para estas aplicaciones puede utilizarse el material P14/P147 (sin plomo).

Requisitos de las bombas de engranajes dentados

- gran fiabilidad
- gran durabilidad
- poco ruido
- gran generación de presión

Tipos de bombas de engranajes dentados

- Bomba de engranaje exterior
- Bomba de engranaje interior
- Bomba helicoidal
- Bomba de husillo roscado
- Compresor helicoidal
- Bomba de engranajes
- Bomba de rotor
- Bomba de tambor en media luna

Aquí puede encontrar más información sobre los casquillos de cojinete PERMAGLIDE® P10

- Catálogo de PERMAGLIDE®, n.º de artículo 50003863-04
- Catálogo online PERMAGLIDE®
www.permaglidge.com/onlineshop



Camisa de cojinete PERMAGLIDE® P10