

# Yatak yerinin yapı tasarımı: Kaydırma ortağının tasarımı

## Genel olarak şu geçerlidir:

Tribolojik bir sistemde azami taşıma oranını elde etmek ve kaygan tabakada kesintilerle alıştırma sürecini önlemek için radyal bir yatakta mil ve ekselel bir yatakta basınç omuzu, kaydırma yüzeyinden dışarı taşmalıdır.

## Mil

Millerde yivler açılmalı ve keskin kenarlar yuvarlaklaştırılmalıdır, böylece aşağıdaki ler sağlanır:

- montaj kolaylaştırılır
- kovanın kaygan tabakası hasar görmez
- Millerin kaygan bölgesinde esas itibarıyla yivler veya girintiler olmamalıdır.

## Karşı çalışma yüzeyi

Doğru pürüzlülük derinliği ile en uygun kullanım süresi

- En uygun kullanım süresi, karşı çalışma yüzeyinin pürüzlülük derinliği  $R_{z0,8}$  ile  $R_{z1,5}$  arasında olduğunda elde edilir:
  - KS PERMAGLIDE® P1 ile kuru çalışmada
  - KS PERMAGLIDE® P2 ile yağlamada.

## Dikkat:

Daha küçük pürüzlülük derinlikleri, kullanım süresini arttırmaz ve yapışma sonucu aşınmaya neden olabilir. Daha büyük pürüzlülük derinlikleri, kullanım süresini önemli ölçüde azaltır.

- Karşı çalışma yüzeyinde korozyon, KS PERMAGLIDE® P1 ve P2'de aşağıdaki lerle önlenir:

- Contalama,
- Korozyona karşı dayanıklı çelik kullanımı,
- Uygun yüzey işlemleri.

KS PERMAGLIDE® P2'de ilave olarak yağlama maddesi, korozyona karşı etkilidir.

## Yüzey kalitesi

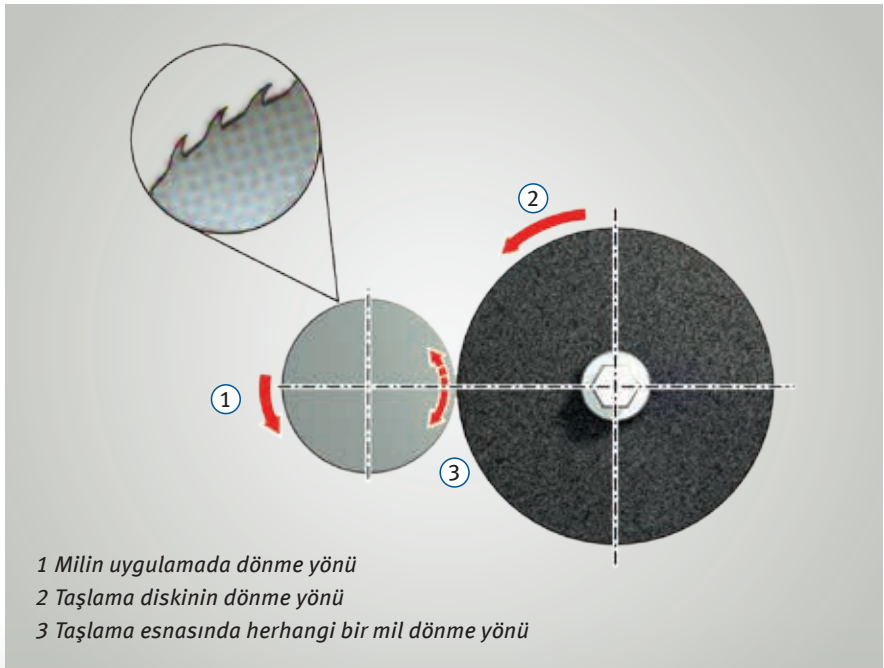
- taşlanmış veya çekilmiş yüzeyler tercih edilmelidir
- ince tormalanmış veya  $R_{z0,8}$  ile  $R_{z1,5}$  arasında ince tormalanmış ve haddelenmiş yüzeyler, daha fazla aşınmaya neden olabilir (ince tormalama esnasında sarmal biçiminde oluklar oluşur)

- Sfero döküm (GGG) açık bir yüzey dokusuna sahiptir ve bu nedenle  $R_{z2}$  değerine veya daha iyi bir değere taşlanabilir. Şekil 1'de döküm millerin uygulamada dönme yönü gösterilmektedir. Dönme yönü, taşlama çarkının dönme yönü gibi olmalıdır, çünkü karşı dönme yönünde, daha fazla aşınma meydana gelir.

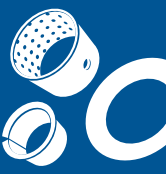
## Hidrodinamik işletim

Hidrodinamik işletim için karşı çalışma yüzeyinin pürüzlülük derinliği  $R_z$ , en küçük yağlama tabakası kalınlığından daha küçük olmalıdır.

Motorservice, hidrodinamik hesaplamayı, bir servis olarak sunar.



Şek. 1: Bir döküm mili taşlama

**Contalar**

Daha fazla kirlenme veya aşındırıcı ortam durumunda, yatak yerinin korunması önerilir.

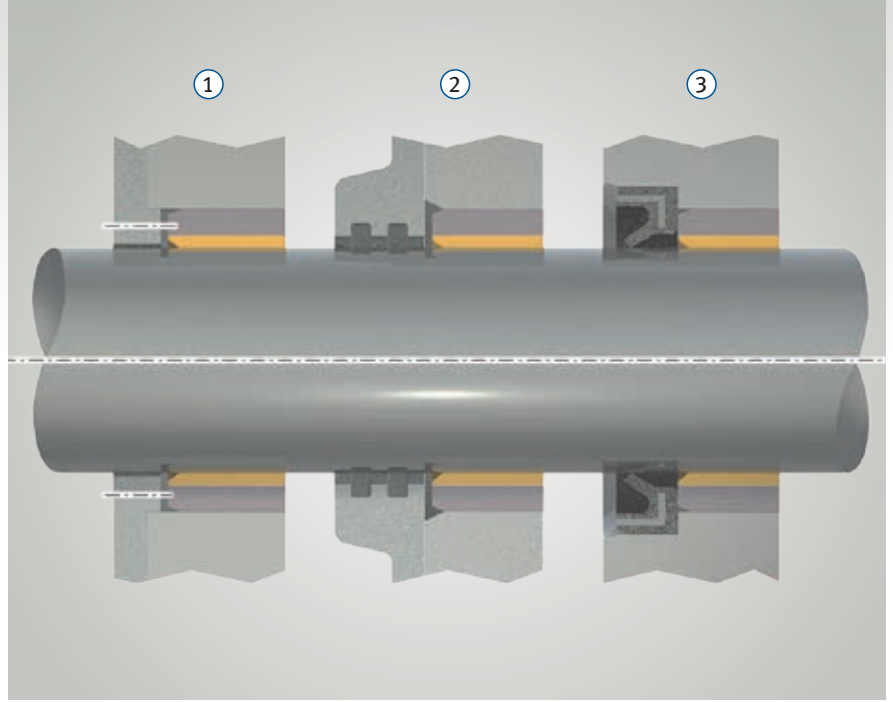
Şekil 2'de önerilen conta türleri gösterilmektedir:

- Yan konstrüksiyon (1)
- Boşluk contası (2)
- Mil sızdırmazlık halkası (3)
- Gres bileziği

**Isı giderme**

Sorunsuz bir ısı gidermenin sağlanması dikkate alınmalıdır.

- Hidrodinamik işletimde, genel olarak yağlama sıvısı ısıyı taşır.
- Kuru ve gres yağlamalı kaymalı yataklarda ısı, gövde ve mil tarafından sevk edilir.



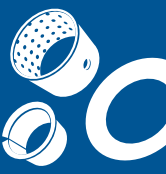
Şek. 2: Contalar

**Yatak elemanlarını işleme**

- KS PERMAGLIDE® kaymalı yataklar, hem talaşlı hem de talaşsız bir şekilde işlenebilir (örn. kısaltma, bükme veya delme)
- KS PERMAGLIDE® kaymalı yataklar, tercihen PTFE tarafından ayrılmalıdır. Ayırma esnasında oluşan çapak, çalışma yüzeyinde rahatsız eder
- ardından yatak elemanları temizlenmelidir
- kaplamasız çelik yüzeyler (kesim kenarları) aşağıdakilerle korozyona karşı korunmalıdır:
  - Yağ veya
  - Galvanizli koruyucu tabakalarDaha yüksek akım yoğunluklarında veya daha uzun kaplama sürelerinde, tortuları önlemek amacıyla kaygan tabakaların üzeri örtülmelidir.

**Dikkat:**

Aşağıdaki sınır değerleri aşan işleme sıcaklıkları, sağlık için bir tehlike oluşturur:  
KS PERMAGLIDE® P1'de +280 °C  
KS PERMAGLIDE® P2'de +140 °C  
Talaşlarda kurşun mevcut olabilir.

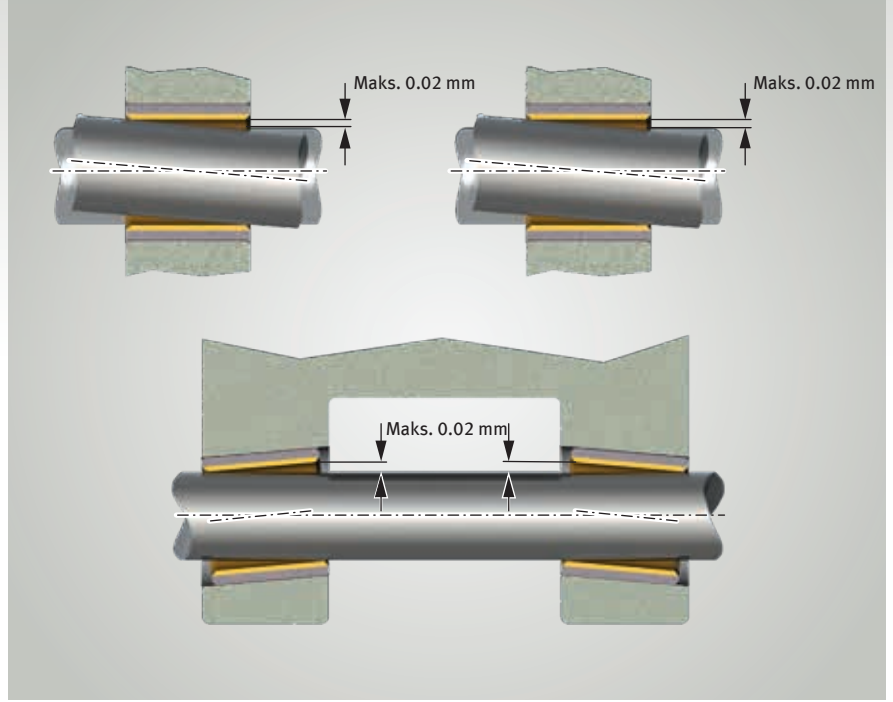


### Eksenel hizalama

#### (tam olarak aynı hizada olma)

Tam olarak aynı hizada olma, tüm radyal ve eksenel kaymalı yataklar için önemlidir. Bu özellikle, yükün yağlama tabakası aracılığıyla dağıtılamadığı kuru kaymalı yataklar için geçerlidir.

Tüm kovan genişliği boyunca kaçıklık hatası, 0,02 mm'den büyük olmamalıdır (bkz. Şek. 3). Bu değer, çift olarak düzenlenmiş olan kovanların tüm genişliği boyunca ve ay yataklar için de geçerlidir. Arka arkaya düzenlenmiş olan kovanlarda, bu kovanların aynı genişliğe sahip olması mantıklı olabilir. Montaj esnasında küt ekler aynı hizada olmalıdır.



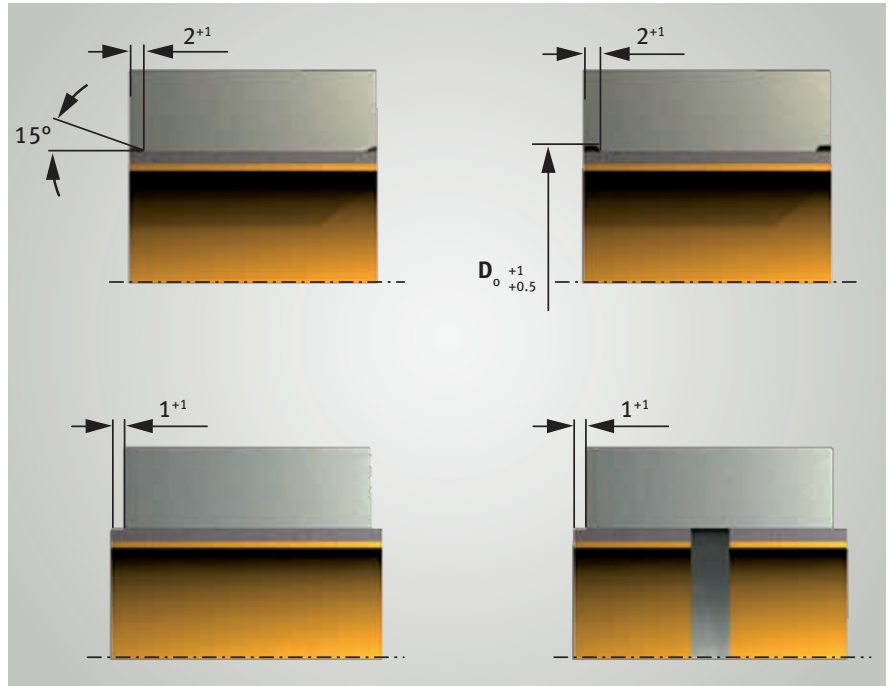
Şek. 3: İzin verilen kaçıklık hataları

### Monte edilmiş olan kaymalı yatakta kenarlara uygulanan yük

Geometrik hatalar olduğunda veya özel işletme koşullarında, bir kaymalı yatağın kenar bölgelerinde izin verilmeyen yüksek yüklenmeler meydana gelebilir. Bu tür "kenar basıncı", yatağın sıkışmasına neden olabilir. Yapısal önlemler olarak bu yüklenmeler azaltılabilir (Şek. 4).

- Gövdede daha büyük kenar pahları
- Gövde deliğinin kenar bölgesinde daha büyük delik çapı
- Kovan genişliği, gövde genişliğinden dışarı taşmalıdır.

Kenarların üzerindeki yük ayrıca gövdeyi esnek bir şekilde tasarlayarak da alınabilir.



Şek. 4: Kenarlarda gerilim tepelerini azaltma