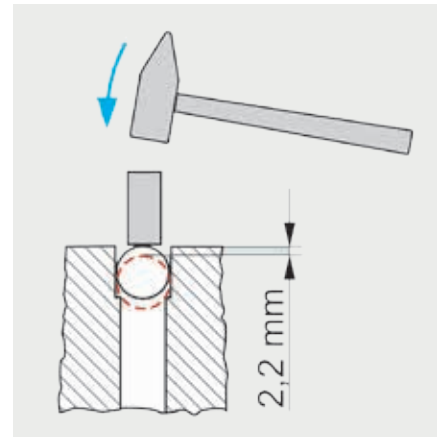
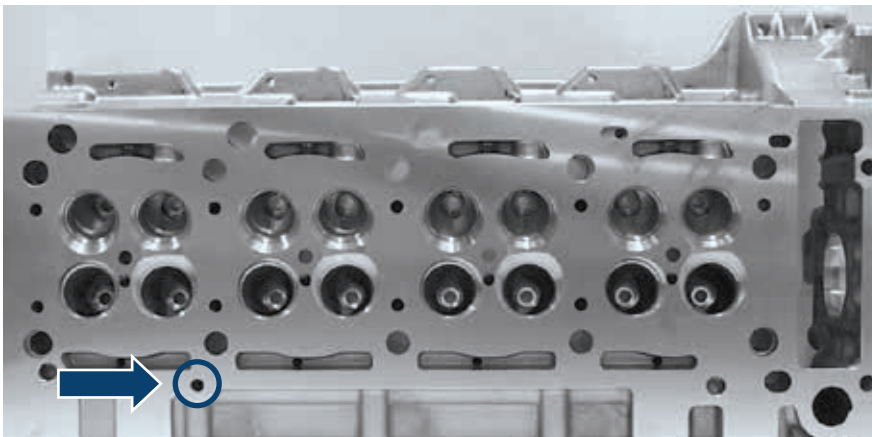




Einbauhinweise für Zylinderköpfe OM 611/646

Motorenhersteller: Mercedes-Benz

Motorenbaureihen	Art.-Nr.
OM 611.980/.981/.983/.987	20.0803.61100, 20.0803.61101
OM 646.951/.961-963/.966	20.0803.64600, 20.0803.64602



Achtung:
Bitte prüfen Sie nach der Demontage des alten Zylinderkopfs, ob an der abgebildeten Stelle eine Kugel mit $\varnothing 8$ mm den Wasserkanal verschließt. Wenn dies der Fall ist, montieren Sie die mitgelieferte Kugel am neuen Zylinderkopf, wie in der Abbildung dargestellt.