

**PI 1493**Sadece uzman personel için!
1/1

PRODUCT INFORMATION

TRAPEZ BİÇİMLİ BİYEL GİRİNTİSİ OLAN KOLBENSCHMİDT PİSTONLAR

DAHA İYİ YAĞLAMA VE SOĞUTMA

Kolbenschmidt pistonlar, biyel ucu paralel olan bir biyel çubuğu monte edilmiş olmasına rağmen diğer üreticilere ait pistonlara kıyasla genellikle trapez biçimli bir biyel girintisine sahiptir. Trapez biyel girintisi olan pistonlara kıyasla bu pistonlarda eğilme tamamen piston tabanına kadar olmaz ve genellikle piston pimi göbeğinin ortasına sonlanır.

BİLGİ

Burada - genellikle düşünüldüğü gibi - şekilsel bir hata veya hatalı bir piston değil, sadece bilinçli bir optimizasyon söz konusudur.

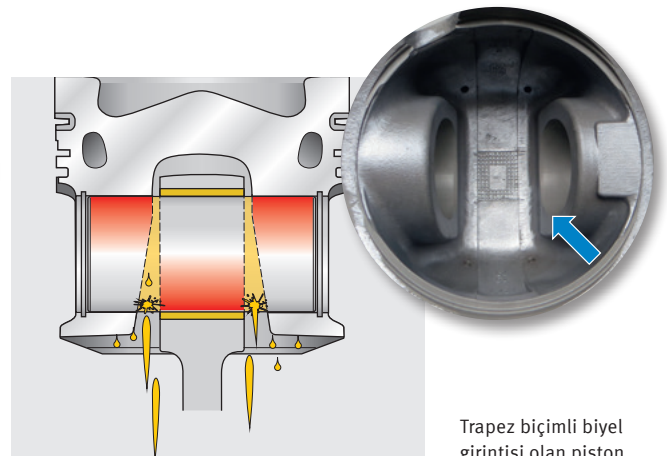
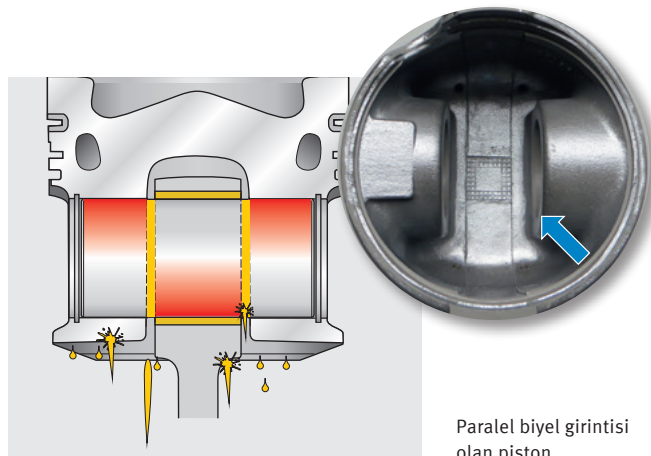
Bu konstrüksiyon türünün avantajları:

- Biyel çubuğu ve piston pimi göbeği arasında daha büyük bir boşluk oluşur. Bu sayede krank milinden ve soğutucu yağ enjektöründen piston pimine sıçrayan ve savrulan yağ daha fazla olur.

- Yağ girişinin daha fazla olması sayesinde, daha yüksek yüklenmelere piston yatağı daha iyi yağlanıp soğutulur.
- Piston pimi, krank mili yönünde (basıncın tahliye edildiği tarafta) elastik şekilde deforme olabilmesi için daha fazla serbest alana sahiptir.

Buradaki eğilme nedeniyle piston pimi göbeğinin zayıflaması söz konusu olmaz. Piston pimi göbeğinin alt tarafında yanma sırasında piston pimi üzerine basınç kuvveti aktarılmaz.

Daha iyi anlaşılabilmesi için piston piminin basınç altında olan yüzeyleri kırmızı renkte gösterilmiştir.



Değişiklik yapma ve farklı resim kullanma hakkı saklıdır. Parça seçimi ve yedek parçalar için ilgili geçerli kataloğa veya TecAlliance tabanlı sistemlere bakınız.