



PIERBURG



PI 2166

Só para técnicos especializados!

1/4

PRODUCT INFORMATION

SENSORES DE ÓXIDO DE NITROGÊNIO / NOX PARA VEÍCULOS DE PASSEIO E CAMINHÕES

DO ESPECIALISTA PARA A REDUÇÃO DE POLUENTES



Com os sensores de óxido de nitrogênio ou NOx, a Motorservice complementa o portfólio de produtos na área de sensores de gás da Pierburg.

Os códigos de artigo disponíveis cobrem a frota automotiva mundial de mais de 40 milhões de veículos, entre eles também os veículos utilitários de “Big Seven” DAF, IVECO, MAN, Mercedes-Benz, Renault, Scania e Volvo.

Estes sensores são um componente importante para a redução de óxidos de nitrogênio nocivos, abreviado NOx.

Mais informações de fundo técnicas: ver páginas seguintes

SENSORES DA PIERBURG –

OFERTA À MEDIDA, AMPLA COBERTURA DE MERCADO

Comprovados milhões de vezes em todo o mundo: os nossos sensores com qualidade OE. São imprescindíveis e geralmente montados logo várias vezes em um veículo. É por isso que alargamos permanentemente o nosso portfólio de produtos. Os sensores NOx são sujeitos a fortes solicitações, como temperaturas de serviço elevadas e gases de escape agressivos. Por isso, opte por produtos do especialista em redução de poluentes.

Reservadas alterações e divergências de imagens. Para alterações relativas à atribuição e substituição, ver os respectivos catálogos válidos ou os sistemas baseados na TecAlliance.



**PI 2166**

Só para técnicos especializados!

2/4

SENSORES DE ÓXIDO DE NITROGÊNIO / NOx no programa

Pierburg Nº	OEM	Nº de ref.	Veículo / Aplicação exemplificativo
7.14350.00.0	Mercedes-Benz	A 006 153 73 28	Actros MP2 / MP3 12L + 16L
7.14350.01.0	Mercedes-Benz	A 008 153 98 28	Actros MP4 / MP5 7.7L, 10.7L, 12.8L, 15.6L
7.14350.02.0	Mercedes-Benz	A 008 153 99 28	Actros MP4 / MP5 7.7L, 10.7L, 12.8L, 15.6L
7.14350.03.0	Mercedes-Benz	A 009 153 00 28	Actros MP4 / MP5 7.7L, 10.7L, 12.8L, 15.6L
7.14350.04.0	Mercedes-Benz	A 009 153 01 28	Actros MP4 / MP5 7.7L, 10.7L, 12.8L, 15.6L
7.14350.05.0	Mercedes-Benz	A 010 153 14 28	Actros MP4 / MP5 7.7L, 10.7L, 12.8L, 15.6L
7.14350.06.0	Mercedes-Benz	A 010 153 16 28	Actros MP4 / MP5 7.7L, 10.7L, 12.8L, 15.6L
7.14350.08.0	Volvo / Renault	22827991	FE / FH / FL / FM 7.1L, 7.7L, 8.8L, 12.8L
7.14350.09.0	Volvo / Renault	22827993	FH / FL / FM 7.1L, 7.7L, 8.8L, 12.8L, 16.1L
7.14350.10.0	Volvo / Renault	22827995	FE / FH / FL / FM 5.1L, 7.1L, 7.7L, 12.8L, 16.1L
7.14350.11.0	Scania	1872080	Série P, G, R, T 8.9L, 9.3L, 10.6L, 11.7L, 12.7L, 15.6L, 16.4L
7.14350.12.0	Iveco	5801754015	Eurocargo / Stralis / Trakker 3.9L, 5.9L, 7.8L, 8.7L, 10.3L, 11.1L, 12.9L
7.14350.13.0	Iveco	5801777219	Stralis / Trakker 7.8L, 8.7L, 10.3L, 11.1L, 12.9L
7.14350.14.0	Iveco	5801754016	Eurocargo 3.9L, 4.5L, 5.9L, 6.7L
7.14350.15.0	Iveco	5801754014	Eurocargo / Stralis / Trakker 3.9L, 5.9L, 7.8L, 8.7L, 10.3L, 11.1L, 12.9L
7.14350.16.0	MAN	51.15408-0000	TGA / TGL / TGM / TGS 4.6L, 6.8L., 9.0L, 10.5L, 12.4L, 12.8L
7.14350.17.0	MAN	51,15408-0011	TGA / TGL / TGM / TGS 4.6L, 6.8L., 9.0L, 10.5L, 12.4L, 12.8L
7.14350.18.0	DAF	1744683	CF / XF 5.9L, 6.7L, 9.2L, 12.9L
7.14350.19.0	DAF	1793380	CF / XF 5.9L, 6.7L, 9.2L, 12.9L
7.14350.20.0	DAF	1793379	CF / XF 5.9L, 6.7L, 9.2L, 12.9L
7.14350.21.0	DAF	1705572	CF / LF 3.8L, 4.5L, 5.9L, 6.7L, 9.2L, 12.9L

**NOTA**

Ao substituir o sensor NOx, preste atenção à posição do mesmo. Especialmente em veículos com vários sensores NOx, uma posição errada pode causar falhas.

**PI 2166**

Só para técnicos especializados!

3/4

SENSORES DE ÓXIDO DE NITROGÊNIO / NOx no programa

Pierburg Nº	OEM	Nº de ref.	Veículo / Aplicação exemplificativo
7.13557.00.0	Citroën, Peugeot, DS, Opel, Vauxhall	98 211 209 80	208, 308, C4, DS3, DS4, DS5, Expert, Jumpy, Vivaro c, Zafira Life (1.6 e 2.0 Hdi)
7.13557.01.0	Renault, Nissan, Opel, Vauxhall, Fiat	22 79 054 33R, 93 463 067, 22790-00Q0F	Movano B, Master III, Trafic III, NV300, NV400, Talento (1.6 & 2.3 dCi)
7.13557.02.0	BMW	13 62 8 589 846	Série 1 / 2 / 3 / 5, X3 / X4 / X6 (motores B47, N47, M57, N57)
7.13557.03.0	Citroën, Peugeot, DS, Opel, Vauxhall	98 211 211 80	3008, 5008, 508, C5, DS7, Expert, Jumpy, Vivaro C, Zafira Life
7.13557.04.0	Renault, Nissan, Opel, Vauxhall, Fiat	22060-00Q0E, 6.000.620.236, 93 457 719, 22 79 085 39R	NV300, Vivaro B, Trafic III, Talento
7.13557.05.0	Mercedes-Benz	A 000 905 84 11	GLC 220 / 250 d, S-Klasse S300 / 350, Sprinter 210 / 211 / 213 / 216 / 218 CDI, Vito, V-Klasse
7.13557.06.0	Mercedes-Benz	A 000 905 34 03	CLS 220 / 250 d, E-Klasse E220 / 250 CDI, GLK 200 / 220 / 250 CDI, Sprinter 310 / 313 / 314 CDI
7.13557.07.0	Mercedes-Benz	A 000 905 35 03	C-Klasse 180 / 200 / 220 / 250 d, GL 200 / 350 CDI, GLE 250 / 350 d, GLS 350 d, M-Klasse 280 / 300 CDI
7.13557.08.0	Mercedes-Benz	A 000 905 44 10	Sprinter 313 / 314 / 315 / 316 / 319 CDI, - 3.5t / 4,6t / 5t
7.13557.09.0	Mercedes-Benz	A 000 905 85 11	C-Klasse 200 / 220 / 250 / 300 d, SLK / SLC 250 d, Marco Polo Camper, V-Klasse CDI, Vito Mixto / Tourer
7.13557.10.0	Mercedes-Benz	A 000 905 15 12	C-Klasse 180 / 200 / 220 / 250 d, E-Klasse E220 / 250 CDI, GL-Klasse 350 CDI, S / M / R-Klasse
7.13557.11.0	Mercedes-Benz	A 000 905 36 03	CLS 220 / 250 / 350 CDI, E-Klasse E220 / 250 / 350 CDI, S / M-Klasse CDI, Sprinter 213 / 216 / 413 / 416
7.13557.12.0	Mercedes-Benz	A 000 905 86 11, A 000 905 27 19	A-Klasse 180 / 200 / 220 CDI, B-Klasse 180 / 200 / 220 CDI, CLA 200 / 220 CDI
7.13557.13.0	Mercedes-Benz	A 000 905 91 12	Sprinter 311 / 314 / 315 / 316 / 411 / 414 / 415 / 416 CDI
7.13557.14.0	Mercedes-Benz	A 000 905 16 12	C-Klasse 180 / 200 / 220 / 250 d, GL-Klasse, S-Klasse 320 / 3250 d
7.13557.15.0	Mercedes-Benz	A 000 905 14 12	CLS 220 / 250 / 350 d, E-Klasse E220 / 250 / 300 / 350 CDI
7.13557.16.0	Mercedes-Benz	A 000 905 09 14	A-Klasse 180 / 200 / 220 CDI, B-Klasse 180 / 200 / 220 CDI, CLA 200 / 220 CDI
7.13557.17.0	Mercedes-Benz	A 000 905 81 11	Sprinter 311 / 314 / 315 / 316 / 411 / 414 / 415 / 416 CDI
7.13557.18.0	Mercedes-Benz	A 000 905 43 10	CLS 220 / 250 / 350 d, E-Klasse E220 / 250 / 300 / 350 CDI, GLK 200 / 220 / 250 CDI, S-Klasse
7.13557.19.0	Mercedes-Benz	A 000 905 63 04	A-Klasse 180 / 200 / 220 CDI, C-Klasse 180 / 200 / 220 / 250 d, CLA 180 / 200 / 220 / 250 CDI
7.13557.20.0	Mercedes-Benz	A 000 905 83 11	G350 / 400 d, Marco Polo 160 / 170 / 180 / 200 CDI, Vito 109 / 111 / 114 / 119 CDI



INFORMAÇÕES DE FUNDO

“Óxidos de nitrogênio” é uma designação coletiva de emissões gasosa como monóxido de nitrogênio (NO), dióxido de nitrogênio (NO₂) e óxido nitroso (N₂O). Estas substâncias são cada vez mais produzidas em altas temperaturas de combustão e quando há excesso de oxigênio ($\lambda > 1$).

Nos motores diesel, os sensores NOx (01) servem para a dosagem da injeção de ureia (04) no catalisador SCR (SCR = redução catalítica seletiva). Se estiverem montados dois sensores NOx, o segundo sensor NOx (03) monitoriza o funcionamento do catalisador SCR (02).

Nos veículos utilitários estão montados sensores NOx como padrão a partir de EURO VI.

Nos motores a gasolina com injeção direta, o sensor NOx monitora o status de carga do catalisador NOx.

MODO DE FUNCIONAMENTO

O sensor NOx funciona com um princípio semelhante ao sensor lambda de banda larga e, como este, requer um aquecimento do sensor que põe o sensor à temperatura de serviço (aprox. 700 °C).

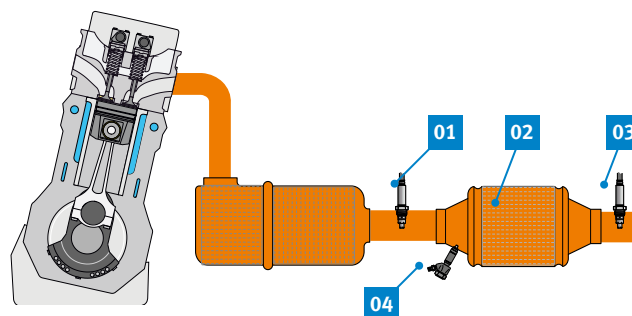
O sensor NOx é composto por duas câmaras dispostas uma atrás da outra:

Na primeira câmara é determinada a quantidade de oxigênio residual nos gases de escape. Isso é feito aplicando uma tensão que “bombeia” o oxigênio para fora da célula.

Dependendo do tipo de veículo e da posição do sensor, pode acontecer que o sensor NOx assuma a função de uma sonda lambda e a substitua.

Na segunda câmara, o NOx é decomposto em seus componentes nitrogênio e oxigênio. A quantidade de oxigênio resultante é medida por um outro eletrodo de bomba.

A “corrente da bomba” utilizada para isso é proporcional à concentração de NOx nos gases de escape. O mesmo é avaliado pela unidade de comando no sensor NOx e enviado via CAN-Bus à unidade de comando do motor.



Sensores NOx no motor diesel

NOTAS PARA A OFICINA

- Preste atenção ao funcionamento e posicionamento correto do sensor NOx e do catalisador NOx.
- Evite o sobreaquecimento ou danos no sensor NOx e catalisador NOx.
- À medida que um sensor NOx envelhece, ele pode enviar sinais incorretos para a unidade de comando. Isso pode fazer com que o motor entre em modo de emergência com consumo de combustível aumentado.
- Pode acontecer que o sensor NOx seja registrado na memória de erros como defeituoso, mesmo que a causa seja um catalisador NOx com defeito.
- Devido aos gases de escape agressivos, os sensores de NOx têm apenas uma durabilidade limitada. Se estiverem instalados dois sensores de NOx, recomendamos que ambos os sensores sejam substituídos em simultâneo.
- Observe os torques de aperto para a cabeça do sensor no coletor de escape: 50 Nm \pm 10 Nm.
- Leia o folheto informativo para mais informações.